

QW8003-K不锈钢系列二位三通卫生级卡箍式气动球阀〈开关型或调节型〉

产品特点

- 01、动作速度快
- 02、可任意角度安装，水平安装且气缸阀位位置指示装置竖直向上可延长使用寿命
- 03、可配应急手动装置(手动操作机构)
- 04、带可视阀位位置指示装置
- 05、介质无粘度限制、无流向限制，可按需求选择三通流向，详见本手册P182页三通流向图
- 06、阀体材料:SS304不锈钢(代号:B), SS316不锈钢(代号:R), SS316L不锈钢(代号:L)
- 07、密封材料:IIIb/VIIa/VIIb型---氟塑料(PTFE, 代号:P), IVb型---对位聚苯(PPL, 代号:P)
- 08、控制方式:QW8001□3---单作用控制
 QW80023---双作用控制
 QW800□32---L型三通气动球阀
 QW800□31---T型三通气动球阀
 QW800□3□4X---调节型(带定位器)
 注:X=1为调节型4~20mA. DC输入, 无信号输出(常规) X=2为调节型4~20mA. DC输入输出(特需)
- 09、公称压力:常规---PN10bar, 特需---PN16bar
- 10、适用介质温度:常规IIIb型:-40~150℃, 特需IVb型:-40~250℃, VIIa型:-100~150℃, VIIb型:-196~150℃

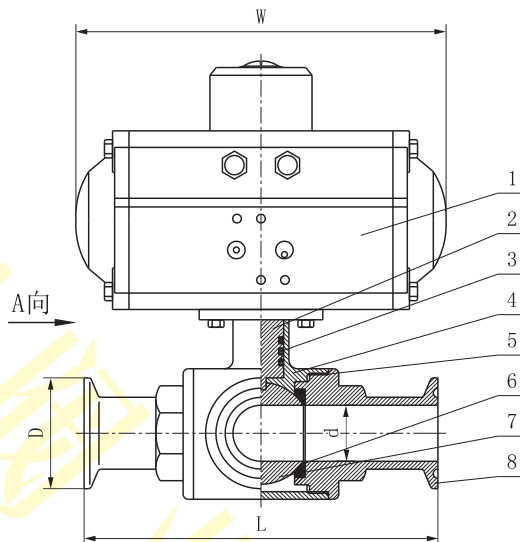


QW800232-20BKIIIb-QAS63

零部件材料表

类别	QW8003-□BK	QW8003-□RK	QW8003-□LK
序号	零部件名称		
1	气动执行器		
2	阀杆		
3	O型圈		
4	阀体		
5	密封圈		
6	阀座		
7	球体		
8	卡盘		

注:□---公称直径。



外形尺寸(PN10bar)

单位:mm

尺寸 通径	L	L1	D	d	W	H	单作用执行器配置	双作用执行器配置
DN20	120	60	50.5	16	163	178.0	QAD-75	QAS-63
DN25	130	65	50.5	22	163	195.0	QAD-83	QAS-63
DN32	140	70	50.5	28	214	201.0	QAD-83	QAS-75
DN40	150	75	50.5	35	252	217.5	QAD-92	QAS-83
DN45	165	82	64.0	42	270	239.8	QAD-105	QAS-83
DN50	190	95	64.0	47	270	242.0	QAD-105	QAS-92
DN55	190	95	77.5	53	270	269.5	QAD-105	QAS-92
DN65	210	105	77.5	59	354	312.5	QAD-125	QAS-105
DN80	232	116	91.0	70	354	323.0	QAD-125	QAS-105
DN90	260	130	106	80	418	362.0	QAD-140	QAS-125
DN100	320	160	119	100	450	409.0	QAD-160	QAS-140

注:1、上表尺寸为配QAS执行器的外形尺寸, 如选配QAD、QHD、QHS等系列执行器, 请参考各执行器外形尺寸。

2、上表执行器配置为QW800232(三通L型)配置, QW800231(三通T型)执行器按大一个口径规格配置。

