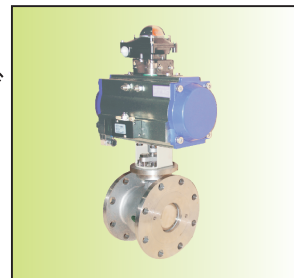


## Q800-C碳钢、Q800-B不锈钢系列一体式气动放料球阀〈开关型或调节型〉

### 产品特点

- 国内通用型暨反应釜底放料专用产品，结构紧凑，阀座与端面法兰距离近，物料滞留少
- 可配应急手动装置(手动操作机构)、回讯器等附件
- 口径范围:DN40~200, 泄漏量:0ml/min, 公称压力:常规PN16bar, 特需PN6、10bar
- 适用介质:反应釜物料(无冻结流体)
- 可任意角度安装, 出口竖直向下安装, 物料滞留少, 且便于排料
- 阀座密封材料:常规氟塑料(PTFE, 代号:P), 特需对位聚苯(PPL, 代号:P̄)  
特需合金钢(代号:H)、本体材料(代号:W)、硬质合金(代号:Y)
- 适用介质温度:碳钢常规Ib:-9~80℃, 特需IIIa:-29~150℃、IVa:-29~250℃、Vd:-29~300℃  
不锈钢常规Ib:-9~80℃, 特需IIIb:-40~150℃、IVb:-40~250℃、Ve:-40~300℃
- 阀体材料:铸钢WCB(代号:C), SS304不锈钢(代号:B), SS316不锈钢(代号:R), SS316L不锈钢(代号:L)

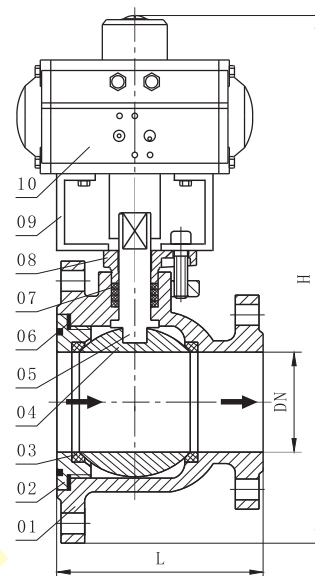


Q8002-80RFIIIb24-QAS125-◆-FLQ40

### 零部件材料表

类别	Q800-□CF	Q800-□BF	Q800-□RF	Q800-□LF	
序号	零部件名称				
	材料				
01	阀体	WCB	CF8	CF8M	CF3M
02	压套	1Cr13	SS304	SS316	SS316L
03	阀座	常规PTFE, 特需PPL、合金钢、本体材料、硬质合金			
04	球体	1Cr13	SS304	SS316	SS316L
05	阀杆	1Cr13	SS304	SS316	SS316L
06	压套密封圈	常规NBR, 特需VITON、PTFE、PPL			
07	阀杆填料	常规PTFE, 特需PPL、柔性石墨			
08	填料压盖	WCB	SS304	SS304	SS304
09	支架	铸铁	铸铁	铸铁	铸铁
10	气缸	组件	组件	组件	组件

### 结构图

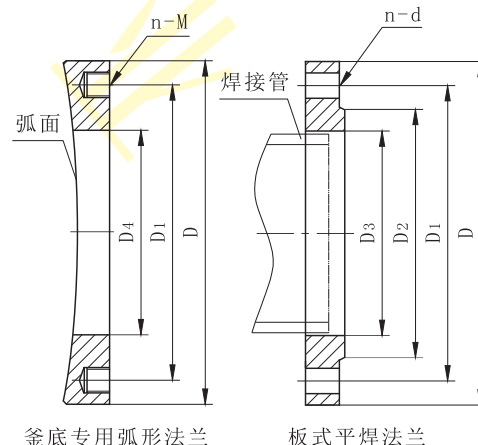


注:□---公称口径。

### 外形尺寸(PN16bar)

尺寸 口径	单位:mm									
	L	H	D	D1	D2	D3	D4	n-M	n-d	双作用执行器配置
DN40	155	318	160	125	100	59	59	4-M16	4-φ18	QAS83
DN50	165	345	180	145	120	78	78	4-M16	4-φ18	QAS92
DN65	195	397	195	160	135	91	91	8-M16	8-φ18	QAS105
DN80	205	457	215	180	155	110	110	8-M16	8-φ18	QAS125
DN100	235	523	245	210	185	135	135	8-M16	8-φ18	QAS140
DN125	270	630	280	240	210	161	161	8-M20	8-φ23	QAS160
DN150	320	712	335	295	265	332	332	12-M20	12-φ23	QAS190
DN200	360	835	405	355	320	276	276	12-M24	12-φ26	QAS210

### 进口侧常用配对法兰



- 1、本系列放料球阀公称口径指出口口径, 进口法兰常规比出口大一个规格, 也可按用户要求定制, 例如进口DN150, 出口DN100。
- 2、法兰默认按JB/T79-1994标准制造, 也可按用户指定标准制造, 如GB/T9124、HG/T20592、ANSI、JIS、DIN等标准。
- 3、进口配对法兰可按用户要求配如图所示的釜底专用弧形法兰或板式平焊法兰, 釜底专用弧形法兰弧面和D4尺寸按用户釜底封头弧度和开口尺寸定制, 以减少贴合缝隙和精准匹配, 订货时请明确这两个参数。
- 4、上表高度尺寸H为配QAS双作用执行器时的外形尺寸, 如选配QH、QW等系列执行器, 外形尺寸请参考各执行器外形尺寸。
- 5、上表执行器配置为PTFE密封时的双作用执行器配置, PPL密封、硬密封按大一个口径规格选配, 单作用执行器配置同Q42软密封球阀, 详见本手册P159页。
- 6、DN20/25/32口径的放料球阀需定制, 详情请咨询我司客服或销售人员。