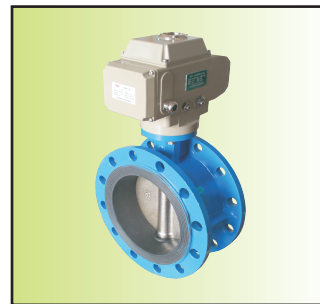


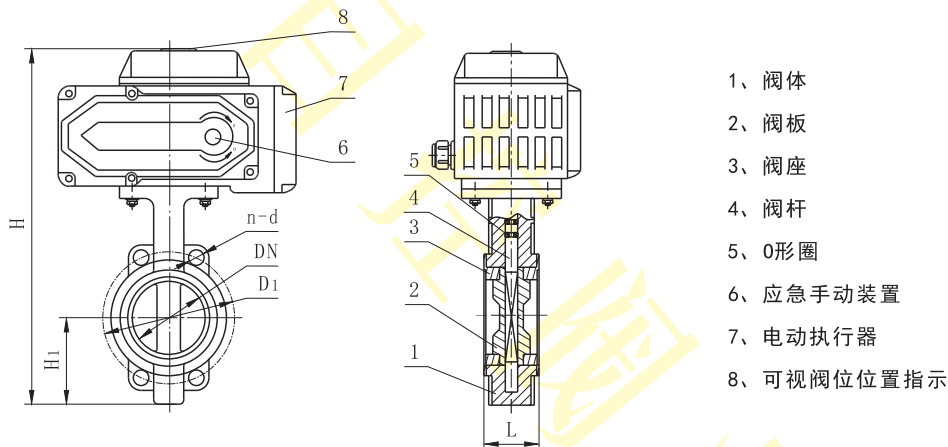
C810-C碳钢、C810-B不锈钢二位三通电动中线蝶阀〈开关型〉

产品特点

- 01、可多角度安装，但严禁执行器朝下
水平安装垂直向上可延长使用寿命
- 02、有应急手动装置，电机自带过热保护装置
- 03、带可视阀位位置指示装置
- 04、有阀位信号输出(触点或模拟信号输出)
- 05、介质无粘度限制、无流向限制，可双向流通
- 06、阀体材料:灰铸铁(代号:C)，球墨铸铁(代号:Q)
铸钢WCB(代号:C)，SS304不锈钢(代号:B) C810-100Cd II b02-CG10-◇ C810-200CF II b02-CG20
SS316不锈钢(代号:R)，SS316L不锈钢(代号:L)
- 07、阀座密封材料:Ib型---丁腈橡胶(NBR，代号:N)
IIb/IIc/II d型---常规:三元乙丙橡胶(EPDM，代号:E)，特需:IIe---氟橡胶(VITON，代号:V)
IIIa/IIIb/IIIc型---常规:氟塑料(PTFE，代号:P)，特需:硅橡胶(代号:G)
- 08、控制方式与信号输出:C810---标准开关型(有源触点输出) C810-◇---无源触点输出型 C810-a---开度a型
C810-☆---阀位模拟信号输出型 C810-▲---带热故障信号输出型 C8104-T---智能调节型



结构图



- 1、阀体
- 2、阀板
- 3、阀座
- 4、阀杆
- 5、O形圈
- 6、应急手动装置
- 7、电动执行器
- 8、可视阀位位置指示

外形尺寸

单位:mm

尺寸 \ 口径	对夹式(PN6/10/16bar)									尺寸 \ 口径	对夹式(PN6/10/16bar)								
	L	H1	H	PN6bar		PN10bar		PN16bar			L	H1	H	PN6bar		PN10bar		PN16bar	
				D1	n-d	D1	n-d	D1	n-d					D1	n-d	D1	n-d	D1	n-d
DN50	43	80	298	110	4-14	125	4-18	125	4-18	DN300	78	242	882	395	4-22	400	4-22	410	4-26
DN65	46	89	391	130	4-14	145	4-18	145	4-18	DN350	78	267	987	445	4-22	460	4-22	470	4-26
DN80	46	95	405	150	4-18	160	4-18	160	4-18	DN400	102	308	1108	495	4-22	515	4-26	525	4-30
DN100	52	114	449	170	4-18	180	4-18	180	4-18	DN450	115	328	1208	550	4-22	565	4-26	585	4-30
DN125	56	127	492	200	4-18	210	4-18	210	4-18	DN500	127	360	1265	600	4-22	620	4-26	650	4-33
DN150	56	139	544	225	4-18	240	4-22	240	4-22	DN600	155	460	1550	705	4-26	725	4-30	770	4-36
DN200	60	175	665	280	4-18	295	4-22	295	4-22	DN700	165	520	1670	810	4-26	840	4-30	840	4-36
DN250	68	203	773	335	4-18	350	4-22	355	4-26	DN800	190	590	1870	920	4-30	950	4-33	950	4-39

注:1、法兰式的外形尺寸详见本手册P187页气动蝶阀外形尺寸。 2、蝶阀的螺栓孔中心距(中心圆直径)与对应的法兰一致。
3、当介质温度大于150℃时，针对不同的蝶阀可能需另加支架，支架高度请咨询我司客服或销售人员。
4、对夹式蝶阀的配对反法兰，请选用蝶阀专用法兰或对焊法兰。

C910-U UPVC、C910- \bar{U} CPVC系列二位三通电动中线蝶阀〈开关型〉

产品特点

- 01、可多角度安装，但严禁执行器朝下
水平安装垂直向上可延长使用寿命
- 02、有应急手动装置，电机自带过热保护装置
- 03、带可视阀位位置指示装置
- 04、有阀位信号输出(触点或模拟信号输出)
- 05、介质无粘度限制、无流向限制，可双向流通
- 06、阀体材料:UPVC(代号:U), CPVC(代号: \bar{U})
- 07、阀座密封材料:常规:丁腈橡胶(NBR, 代号:N)

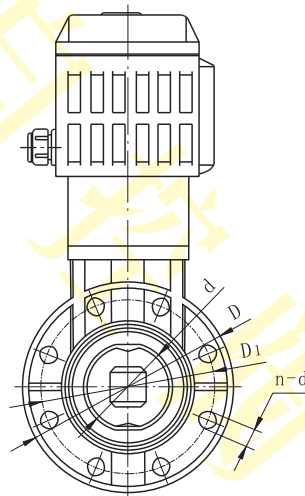
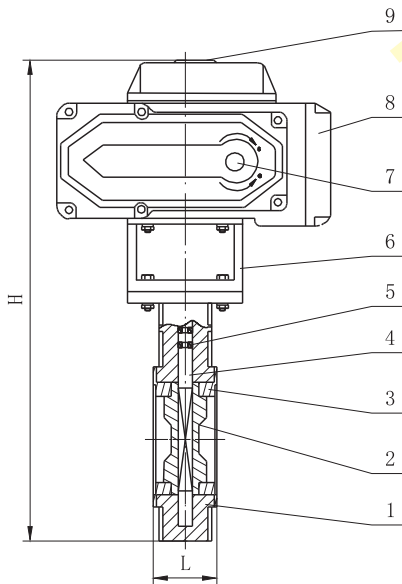
特需:三元乙丙橡胶(EPDM, 代号:E), 氟橡胶(VITON, 代号:V)

- 08、控制方式与信号输出:C910---标准开关型(有源触点输出) C910-◇---无源触点输出型 C910- α ---开度 α 型
C910-☆---阀位模拟信号输出型 C910-▲---带热故障信号输出型 C9104-T---智能调节型



C910-65UdIa02-CG05

结构图



- 1、阀体
- 2、阀板
- 3、阀座
- 4、阀杆
- 5、O形圈
- 6、支架
- 7、手动应急装置
- 8、电动执行器
- 9、可视阀位位置指示

外形尺寸(PN10bar)

单位:mm

尺寸 \ 口径	d	D	D ₁	L	H	n-d	口径 \ 尺寸	d	D	D ₁	L	H	n-d
DN50	50	160	123	40	240	4-19	DN250	250	410	356	105	555	12-25
DN65	65	180	142	45	265	4-19	DN300	300	485	416	120	640	12-25
DN80	80	198	155	49	295	8-19	DN350	350	510	453	130	675	16-25
DN100	100	230	183	55	325	8-19	DN400	400	570	505	140	730	16-25
DN125	125	260	213	62	375	8-23	DN450	450	605	565	152	806	20-25
DN150	150	287	241	68	400	8-23	DN500	500	665	620	155	830	20-25
DN200	200	345	294	85	480	8-23	DN600	600	780	725	160	900	20-30

注:上表尺寸为法兰PN10bar的尺寸, 阀体实际耐压为6bar。

C810系列碳钢/不锈钢、C910系列UPVC/CPVC电动中线蝶阀〈开关型〉

▣ 电动阀控制线路图

1、详见本手册各电动执行器控制线路图

▣ 技术参数

- 1、适用介质: 无冻结液体、气体, PVC系列适用于强酸、强碱等腐蚀性介质
- 2、适用介质温度: UPVC---Ia型: -9~60℃ CPVC---IIa型: -9~95℃
 铸 铁---Ib型: -9~80℃ II d型: -15~120℃ II e型: -9~120℃
 碳 钢---Ib型: -9~80℃ II b型: -29~120℃ II e型: -9~120℃ IIIa型: -29~150℃
 不 锈 钢---Ib型: -9~80℃ II c型: -39~120℃ II e型: -9~120℃ IIIb型: -40~150℃
 VIIa型: -100~150℃ VIIb型: -196~150℃
- 3、公称压力: PVC---PN6bar
 碳钢、不锈钢常规---PN10、16bar, 特需---PN6bar、150Lb

▣ C810系列碳钢/不锈钢、C910系列UPVC/CPVC电动蝶阀可配执行器说明

可配电动执行器	可配电动执行器电压(单位:V)	相关说明
BST系列	AC24/AC110/AC220*/AC380 DC12/DC24**/DC220	详见本手册P015~023页执行器资料
CG系列	AC24/AC110/AC220*/AC380 DC12/DC24**	详见本手册P031~038页执行器资料
CQ系列	AC220* DC24**	详见本手册P050~069页执行器资料
C ₂ B系列	三相AC380*/AC660/AC440/AC415 单相AC220**/AC110/DC24/DC48	详见本手册P074~079页执行器资料
CZ/C ₂ Z系列	三相AC380*/AC660/AC440/AC415 单相AC220**/AC110/DC24/DC48	详见本手册P080~090页执行器资料

注:带*电压为常规电压,带**电压为次常规电压。

▣ 订货须知

- 01、介质种类 02、介质温度 03、介质压力 04、公称口径 05、连接方式 06、电源电压 07、阀体材料
 08、控制方式与信号输出
 09、特殊要求:
 a、防爆型---可选BdBEST、BdCQ、BdC₂B、BdCZ/BdC₂Z系列执行器
 b、防雨淋---可选BST、CG、CQ、C₂B、CZ/C₂Z系列执行器
 c、液晶显示---可选BST、CG、CQ、C₂B、CZ/C₂Z系列执行器[BST、CG系列仅限BST/CG-10(含)以上]
 d、现场控制---可选BST、CQ、C₂B、CZ/C₂Z系列执行器
 e、无线遥控---可选BST、CG、CQ、C₂B、CZ/C₂Z系列执行器[BST、CG系列仅限BST/CG-10(含)以上]
 f、阀位信号阻值输出---可选BST、CG、CQ、C₂B、CZ/C₂Z系列执行器
 g、阀位信号热故障输出---可选BST、CG、CQ、C₂B、CZ/C₂Z系列执行器
 h、开关控制阀位信号模拟输出---可选BST、CG、CQ、C₂B、CZ/C₂Z系列执行器

▣ 特别配置

C8104-T:智能调节型(详见本手册P112页)	C810-F4/F46/PF:衬F4/F46/PFA蝶阀,适用于强酸、强碱
---------------------------	---------------------------------------

C8104-T系列碳钢/不锈钢、C9104系列UPVC/CPVC电动中线蝶阀〈调节型〉

智能调节型的功能

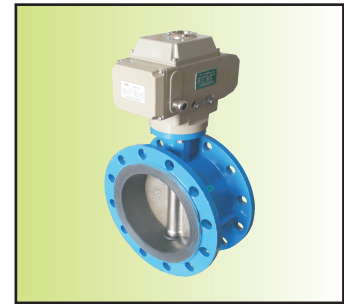
- 1、可任意调节阀芯开度

外形尺寸

- 1、同C810、C910(详见本手册P109~110页)



C9104-100UdIa02Ti-CG10



C8104-200CFIIb02Ti-CG20

技术参数

- 1、适用介质: 无冻结液体、气体, PVC系列适用于强酸、强碱等腐蚀性介质
- 2、适用介质温度: UPVC---Ia型: -9~60℃ CPVC---IIa型: -9~95℃
 铸 铁---Ib型: -9~80℃ II d型: -15~120℃ II e型: -9~120℃
 碳 钢---Ib型: -9~80℃ II b型: -29~120℃ II e型: -9~120℃ IIIa型: -29~150℃
 不 锈 钢---Ib型: -9~80℃ II c型: -39~120℃ II e型: -9~120℃ IIIb型: -40~150℃
 VIIa型: -100~150℃ VIIb型: -196~150℃
- 3、公称压力: PVC---PN6bar
 碳钢、不锈钢常规---PN10、16bar, 特需---PN6bar、150Lb

C8104系列碳钢/不锈钢、C9104系列UPVC/CPVC电动调节蝶阀可配执行器说明

可配电动执行器	可配电动执行器电压(单位:V)	相关说明
BST系列	AC24/AC110/AC220*/AC380 DC12/DC24**/DC220	详见本手册P015~023页执行器资料
CG系列	AC24/AC110/AC220*/AC380 DC12/DC24**	详见本手册P031~038页执行器资料
CQ系列	AC220* DC24**	详见本手册P050~069页执行器资料
C ₂ B系列	三相AC380*/AC660/AC440/AC415 单相AC220**/AC110/DC24/DC48	详见本手册P074~079页执行器资料
CZ/C ₂ Z系列	三相AC380*/AC660/AC440/AC415 单相AC220**/AC110/DC24/DC48	详见本手册P080~090页执行器资料

注:带*电压为常规电压,带**电压为次常规电压。

订货须知

- 01、介质种类 02、介质温度 03、介质压力 04、公称口径 05、连接方式 06、电源电压 07、阀体材料
- 08、特殊要求:
 - a、防爆型---可选BdBEST、BdCQ、BdC₂B、BdCZ/BdC₂Z系列执行器
 - b、防雨淋---可选BST、CG、CQ、C₂B、CZ/C₂Z系列执行器
 - c、液晶显示---可选BST、CG、CQ、C₂B、CZ/C₂Z系列执行器[BST、CG系列仅限BST/CG-10(含)以上]
 - d、现场控制---可选BST、CQ、C₂B、CZ/C₂Z系列执行器
 - e、无线遥控---可选BST、CG、CQ、C₂B、CZ/C₂Z系列执行器[BST、CG系列仅限BST/CG-10(含)以上]
 - f、阀位信号热故障输出---可选BST、CG、CQ、C₂B、CZ/C₂Z系列执行器
 - g、输入输出信号类别---常规:4~20mA. DC
 特需:0~10V. DC, 1~5V. DC