

C520-"T"黄铜镀镍、C520-B不锈钢系列二位三通微型电动球阀〈开关型〉

产品特点

- 01、环保、小排量给排水、智能节水系统专用产品
- 02、介质无流向限制，可双向流通
- 03、可多角度安装，禁止执行器朝下，水平安装竖直向上可延长使用寿命
- 04、适合的环境温度： $-30\sim 60^{\circ}\text{C}$
- 05、动作速度快， 90° 动作时间：常规 $5\sim 7\text{s}$ ，特需 2s （仅DC24V可定制，此时功率10W）
- 06、阀位位置可视，可同时配信号输出和手动装置
- 07、可定制断电复位功能（电容复位）
- 08、公称压力：铜阀体PN10bar，不锈钢阀体PN16bar
- 09、零泄漏，配有限位开关，阀开到位或关到位立即断电，节能、安全
- 10、阀体材料：黄铜镀镍（代号：“T”），SS304不锈钢（代号：B），SS316L不锈钢（代号：L）
- 11、阀座密封材料：氟塑料（PTFE，代号：P）
- 12、阀体O型圈材料：常规氟橡胶（VITON，代号：V），特需三元乙丙橡胶（EPDM，代号：E）
- 13、电压常规：AC220/AC110/AC24/AC12V 50/60Hz，DC24/DC12/DC5V，允许波动 $\pm 10\%$ ，其它电压定制
- 14、振动振幅： $\leq 50\text{Hz}$ 、 $\leq 1.0\text{mm}$ 双振幅（特殊振动场合可定制）

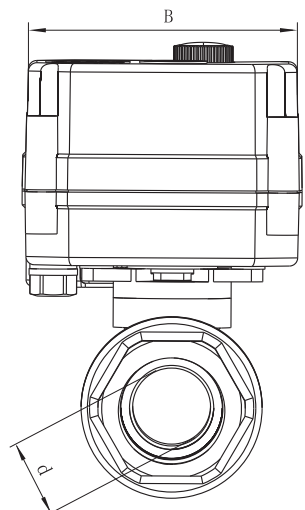
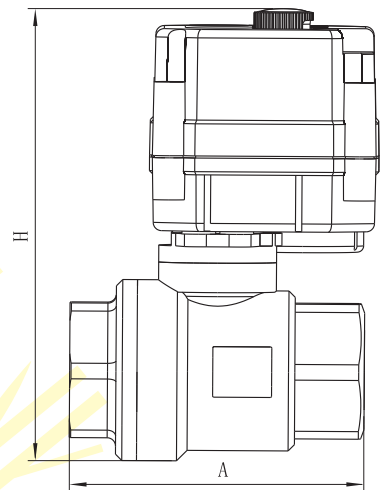


C520*3-15"T II g02-& C520*3-15B II g02

注：*3为控制方式，详见本手册P125页控制线路图

参数与外形尺寸

型号规格	连接螺纹	流通孔径 d mm	Kv 值 m ³ /h	功率 W	适用压力 bar	适用温度 ℃	防护等级	外形尺寸	扭矩 N·m	寿命 次	重量 kg
								长×宽×高 (A×B×H) mm			
C520-08	G1/4"	8	7.6	常规 3~5 特需 10	铜 阀 体 0~10 不 锈 钢 阀 体 0~16	详 见 常 用 阀 体 密 封 材 料 密 封 件 适 用 介 质 温 度 范 围 表	常 规 IP 65 特 需 IP 67	43×67×90	2	7 万	0.26
C520-10	G3/8"	10	12					51×67×93			0.31
C520-15	G1/2"	15	20					58×67×100			0.37
C520-20	G3/4"	20	38					71×67×108			0.52
C520-25	G1"	20	38					76×67×109			0.58
C520-32	G1 1/4"	20	38					81×67×112			0.78



注一：1、使用寿命7万次在10bar、常温水的参数下测试，不同参数寿命不同。

2、C520-20~32可定制内外丝（一头内丝一头外丝）接口。

3、由于动作时间受所配阀体影响，所以误差在 $\pm 2\text{s}$ 范围内视为合格。

4、DN32只有铜阀体，没有不锈钢阀体。

注二：1、接口常规为G螺纹，也可提供NPT螺纹，无起订量要求。

2、介质温度为 $100\sim 120^{\circ}\text{C}$ 时，需加高温支架，产品总高度= $H+57\text{mm}$ 。

3、介质温度为 $120\sim 150^{\circ}\text{C}$ 时，需加高温支架，产品总高度= $H+107\text{mm}$ ，密封采用耐磨PTFE。

4、因DN08/DN10阀体小，管道细，一般需要执行器外壳上粘贴支架，安装时使用支架连接于管道/侧壁上以支撑阀门，防止管道震动时，阀门的自重惯性力作用下将接口拧松导致泄漏。

注三：1、阀体DN15时可选镀四氟金属球体，以提高抗结垢能力。如：过热水容易结垢。

2、阀杆可选择镀四氟，以提高抗结垢能力，减小摩擦，延长填料的使用寿命（如气体介质）。

3、DN08/DN10阀体无O型圈。

4、气体介质相对干燥可选用耐磨PTFE为阀座。

C520-"T"黄铜镀镍、C520-B不锈钢系列二位二通微型电动球阀〈开关型〉

■ C520系列小型电动阀的控制线路图

<p>控制代号:*2-◇ 控制代号:*2</p> <p>外部接线</p> <p>执行器内部</p>	<p>控制代号:*3-◇ 控制代号:*3</p> <p>外部接线</p> <p>执行器内部</p>
<p>控制说明</p> <p>(1) K与开短接, 电动阀开启, 开到位后LS.1接通, ①③有开到位信号</p> <p>(2) K与关短接, 电动阀关闭, 关到位后LS.2接通, ①②有关到位信号</p> <p>(3) 电源电压:DC5V、DC12V</p>	<p>控制说明</p> <p>(1) K与绿线短接, 电动阀开启, 开到位后LS.1接通, ①③有开到位信号</p> <p>(2) K与红线短接, 电动阀关闭, 关到位后LS.2接通, ①②有关到位信号</p> <p>(3) 电源电压:DC5V、DC12V、DC24V、AC/DC9~24V、AC/DC95~265V</p>
<p>控制代号:*4-◇ 控制代号:*4</p> <p>外部接线</p> <p>执行器内部</p>	<p>控制代号:*5</p> <p>外部接线</p> <p>执行器内部</p> <p>白蓝绿 三根线 严禁接 电源</p>
<p>控制说明</p> <p>(1) K闭合, 电动阀开启, 开到位后LS.1接通, ①③有开到位信号</p> <p>(2) K断开, 电动阀关闭, 关到位后LS.2接通, ①②有关到位信号</p> <p>(3) 电源电压:DC5V、DC12V、DC24V、AC/DC9~24V、AC/DC95~265V</p>	<p>控制说明</p> <p>(1) 红黑两线一直接电源, K与绿线短接, 电动阀开启, 开到位后并保持</p> <p>(2) 红黑两线一直接电源, K与蓝线短接, 电动阀关闭, 关到位后并保持</p> <p>(3) 电源电压:AC/DC9~24V、AC/DC95~265V</p>
<p>控制代号:*6-◇ 控制代号:*6 (断电复位型)</p> <p>外部接线</p> <p>执行器内部</p>	<p>控制代号:*7-◇ 控制代号:*7 (断电复位型)</p> <p>外部接线</p> <p>执行器内部</p>
<p>控制说明</p> <p>(1) K闭合, 电动阀开启, 开到位后LS.1接通, ①③有开到位信号</p> <p>(2) K断开, 电动阀关闭, 关到位后LS.2接通, ①②有关到位信号</p> <p>(3) 电源电压:AC/DC9~24V、AC/DC95~265V</p> <p>注:通电运行时, 通电时间应大于60s, 以保证内部储能元件的充电量足够断电复位使用, 若不能满足条件, 建议选用*7控制方式。</p>	<p>控制说明</p> <p>(1) K闭合, 电动阀开启, 开到位后LS.1接通, ①③有开到位信号</p> <p>(2) K断开, 电动阀关闭, 关到位后LS.2接通, ①②有关到位信号</p> <p>(3) 电源电压:AC/DC9~24V、AC/DC95~265V</p>

注:1、~表示交流或直流电源, ±表示直流电源, 使用直流电源时, K接正, 黑接负。

2、本系列默认为继电器信号输出, 反馈信号与阀门同步(驱动电源断路会导致信号丢失), 也可定制微动开关信号输出(此时信号输出和手动装置只能二选一)。

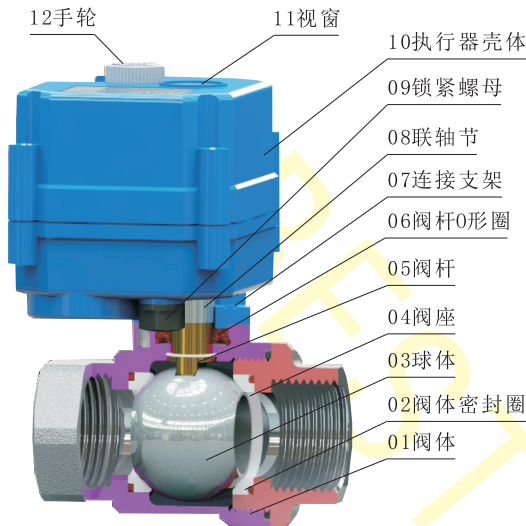
3、如需定制2s动作时间, 只能选择接线方式*4-◇/*4且电源电压只能为DC24V。

4、接线方式选择*2、*3、*4、*6、*7时, 不带信号反馈, 选择*2-◇、*3-◇、*4-◇、*6-◇、*7-◇时, 带信号反馈。

5、反馈信号触点容量:0.5A-30V.DC; 0.1A-250V.AC。

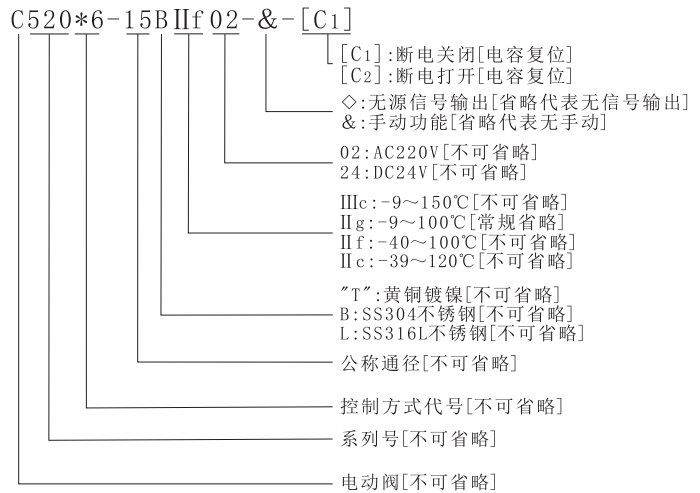
C520-"T"黄铜镀镍、C520-B不锈钢系列二位二通微型电动球阀〈开关型〉

结构图及零部件材料表



订货型号简述

(详见精小型电动阀型号编制说明)



序号	零部件名称	可选材质			数量
01	阀体	黄铜镀镍	SS304	SS316L	1
02	阀体密封圈	常规氟橡胶, 特需三元乙丙橡胶			1
03	球体	黄铜镀铬	SS304	SS316L	1
04	阀座	常规PTFE, 特需耐磨PTFE			2
05	阀杆	黄铜	SS304	SS304	1
06	阀杆O形圈	常规氟橡胶, 特需三元乙丙橡胶			1
07	连接支架	PA66	PA66	PA66	1
08	联轴节	SS304	SS304	SS304	1
09	锁紧螺母	PA66	PA66	PA66	1
10	执行器壳体	PC合金	PC合金	PC合金	1
11	视窗	透明PC	透明PC	透明PC	1
12	手轮	POM	POM	POM	1

注: 选择不带手轮的执行器时, 没有零部件12。

常用阀体材料、密封件适用介质温度范围表

阀杆 O形圈材料	阀座 密封材料	阀体材料		
		黄铜镀镍	SS304/SS316L	高温支架
氟橡胶	氟塑料	IIg: -9~100℃*	IIg: -9~100℃*	IIe: -9~120℃* 配57mm支架 IIIc: -9~150℃ 配107mm支架
三元乙丙橡胶	氟塑料	II f: -40~100℃	II f: -40~100℃	IIc: -39~120℃ 配57mm支架

注: *代表常规适用介质温度。

特别配置

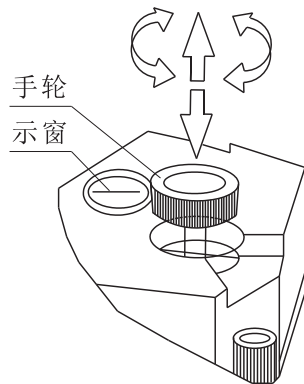
C520-*-[C1]: 断电复位, 失电关闭	C520-*-[C2]: 断电复位, 失电打开
-------------------------	-------------------------

C520-"T"黄铜镀镍、C520-B不锈钢系列二位三通微型电动球阀〈开关型〉

控制方式适用的工作电压与电压波动范围 手动功能使用说明

控制方式	工作电压	适用范围	功率
*2-◇	DC5V	4.5-5.5V	3W
	DC12V	11-15V	
*3-◇	DC5V	4.5-5.5V	3W
	DC12V	11-15V	
	AC/DC9-24V	AC9-26V	4W
		DC9-30V	
	AC/DC95-265V	AC95-265V	5W
		DC95-300V	
DC24V	22-26V	10W	
*4-◇	DC5V	4.5-5.5V	3W
	DC12V	11-15V	
	AC/DC9-24V	AC9-26V	4W
		DC9-30V	
	AC/DC95-265V	AC95-265V	5W
		DC95-300V	
DC24V	22-26V	10W	
*5 *7-◇	AC/DC9-24V	AC9-26V	4W
		DC9-30V	
	AC/DC95-265V	AC95-265V DC95-300V	5W
*6-◇	AC/DC9-24V	AC9-26V	5W
		DC9-30V	
	AC/DC95-265V	AC95-265V DC95-300V	5W

- 1、手动功能必须断电使用。
- 2、将手动按钮提起，再旋转手轮至所需阀位。
- 3、示窗中指针上的红线与管道平行开，与管道垂直为关。
- 4、使用完手动功能后必须将手动按钮复位，以便电动功能正常使用。



注:当定制动作时间2s时, 执行器功率为10W。

可选控制方式及电气参数

工作电压 \ 控制方式	*2-◇	*3-◇	*4-◇	*5	*6-◇	*7-◇	保险丝规格
	DC5V	≤130mA 15±5mA	≤130mA 15±5mA	≤130mA 15±5mA	-	-	
DC12V	≤100mA 15±5mA	≤100mA 15±5mA	≤50mA 15±5mA	-	-	-	2A
AC/DC 9-24V	-	≤50mA 15±5mA	≤50mA 15±5mA	≤50mA 15±5mA	≤600mA 15±5mA	≤600mA 15±5mA	2A
AC/DC 95-265V	-	≤10mA <5mA	≤10mA <5mA	≤10mA <5mA	≤40mA <5mA	≤40mA <5mA	1A
DC24V	-	≤250mA 10±5mA	≤250mA 10±5mA	-	-	-	2A

- 注:1、上表中“-”表示此控制方式不支持本工作电压。
 2、建议控制器输出电流大于上表所列控制电流2~3倍。
 3、表中上排为工作额定电流, 下排为静态额定电流。上表列出电流仅作为选型参考, 具体电流值以实际为准。
 4、2×0.3mm²电缆耐压AC300V(标配线长800mm)*2、*6
 3×0.3mm²电缆耐压AC300V(标配线长800mm)*3、*4、*7
 5×0.08mm²电缆耐压AC300V(标配线长800mm)*5、*2-◇、*6-◇
 6×0.08mm²电缆耐压AC300V(标配线长800mm)*3-◇、*4-◇、*7-◇