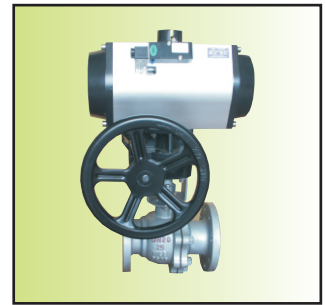
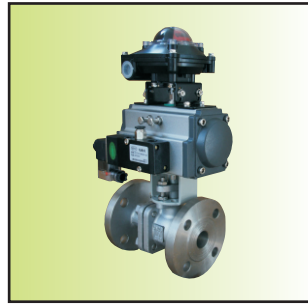


Q800-C碳钢、Q800-B不锈钢系列二位二通气动球阀〈开关型或调节型〉

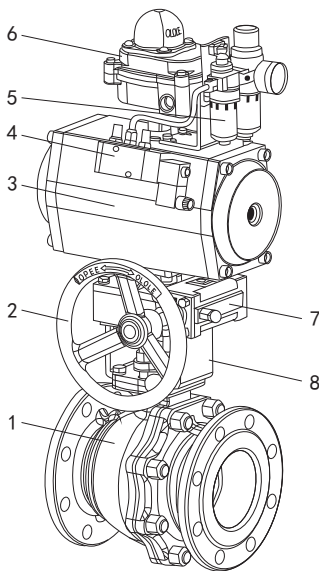
产品特点

- 01、动作速度快
- 02、可任意角度安装，水平安装且气缸阀位位置指示装置竖直向上可延长使用寿命
- 03、可配应急手动装置(手动操作机构)
- 04、带可视阀位位置指示装置
- 05、介质无粘度限制、无流向限制，可双向流通
- 06、阀体材料:铸钢WCB(代号:C), SS304不锈钢(代号:B)



- SS316不锈钢(代号:R), SS316L不锈钢(代号:L) Q8002-32BFIIIb24-QAS75-◆ Q80011-80CFIVa24-25QHD190-&
- 07、阀座密封材料:IIIa/IIIb型---氟塑料(PTFE, 代号:P)
IVa/IVb型---对位聚苯(PPL, 代号:P̄), 聚苯酯(POB, 代号:Q), 聚醚醚酮(PEEK, 代号:K̄)
Va/Vb/Vc/Vd/Ve型---德威龙氟塑料(代号:[DP]), 硬质合金(代号:Y), 合金钢(代号:H), 本体材料(代号:W)
VIIa/VIIb型---氟塑料(PTFE, 代号:P)
 - 08、控制方式:Q80011---单作用常闭型 Q80012---单作用常开型 Q8002---双作用控制
Q800114X---单作用常闭调节型 Q800124X---单作用常开调节型 Q80024X---双作用调节型
注:X=1为调节型4~20mA. DC输入, 无信号输出(常规) X=2为调节型4~20mA. DC输入输出(特需)

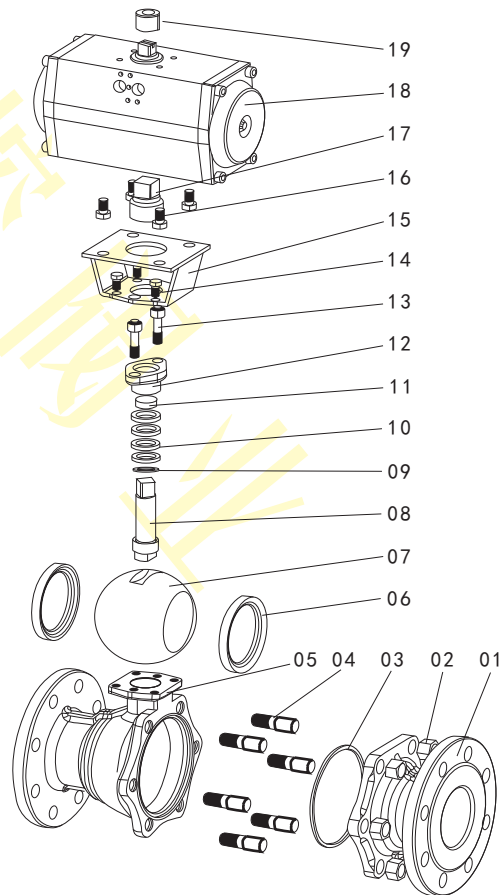
总装图与分解图



- 1、球阀 2、手轮 3、气动执行器 4、电磁阀
- 5、气源二联件 6、回讯器(行程开关)
- 7、手动操作机构 8、连接支架



Q8002-40BFVc02-200QHS190
高压气动球阀【20MPa】



- 01、阀体 02、螺母 03、垫片 04、螺栓 05、平台
- 06、阀座(球密封件) 07、球体 08、阀杆 09、密封垫片
- 10、填料 11、衬套 12、压盖 13、压盖螺栓
- 14、平台紧固螺栓 15、连接支架 16、支架与执行器紧固螺栓
- 17、连接套 18、气动执行器
- 19、阀位位置指示装置

Q800-C碳钢、Q800-B不锈钢系列二位二通气动球阀〈开关型或调节型〉

技术参数

01、适用介质:无冻结液体、气体

02、适用介质温度:碳钢---IIIa型:-29~150℃ IVa型:-29~250℃

Va型:-29~350℃(法兰式) Vd型:-29~300℃(丝扣式铸件)

不锈钢---IIIb型:-40~150℃ IVb型:-40~250℃

Vb型:-40~350℃(法兰式) Vc型:-40~450℃(法兰式或丝扣式锻件) Ve型:-40~300℃(丝扣式铸件)

VIIa型:-100~150℃ VIIb型:-196~150℃

03、公称压力:常规---PN16bar

特需---PN25、40、63、80、100、160、200、250、320、420bar

Q800执行器数据表

1、详见本手册P153~173页QA、QH、QW系列气动执行器中的相关数据表

外形尺寸

单位:mm

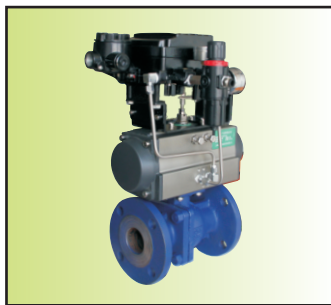
尺寸 通径	丝扣式(16/25/40bar)		法兰式(16bar)				尺寸 通径	法兰式(16bar)			
	长×宽×高 (A×B×H)	螺纹规格	长×宽×高 (A×B×H)	D	D ₁	Z-d		长×宽×高 (A×B×H)	D	D ₁	Z-d
DN15	70×120×260	ZG1/2"	130×135×306	95	65	4-14	DN65	220×180×426	180	145	4-18
DN20	80×120×265	ZG3/4"	140×135×312	105	75	4-14	DN80	250×195×465	195	160	8-18
DN25	90×120×270	ZG1"	150×135×326	115	85	4-14	DN100	280×215×510	215	180	8-18
DN32	100×120×280	ZG1 1/4"	165×135×340	135	100	4-18	DN125	320×245×545	245	210	8-18
DN40	110×120×290	ZG1 1/2"	180×145×387	145	110	4-18	DN150	360×280×583	280	240	8-23
DN50	130×130×300	ZG2"	200×160×405	160	125	4-18	DN200	400×335×640	335	295	12-23

注:1、丝扣式默认螺线为ZG=PT=Re,也可按用户要求定制,如:G=Rp、NPT螺线等。

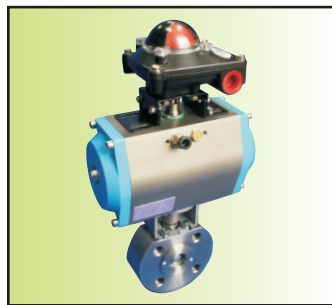
2、法兰默认接JB/T79-1994标准制造,也可按用户指定标准制造,如:GB/T9124、HG/T20592、ANSI、JIS、DIN等标准。

3、丝扣式默认配置为PQ13系列三片式高平台球阀,法兰式默认配置为PQ42系列两片式高平台球阀。

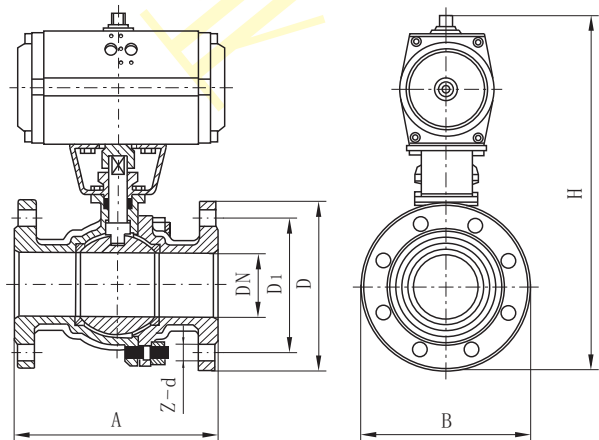
实物图与结构图



Q800241-50CFIVa-QAS105-FC
带定位器调节型气动球阀



Q80011-50RdIIIb-QHD110-◆
带回讯器气动对夹球阀



特别配置

Q800-◆:配回讯器(阀位信号输出)	Q800-&:配应急手动装置
Q8003:气动三通球阀(详见本手册P181~182页)	Q800-F46/F4/PF:衬F46/F4/PFA球阀,适用于强酸、强碱
QV800:气动V型球阀	Q800-R/L:SS316/SS316L不锈钢阀体
	Q900-U/Ū:UPVC/CPVC阀体