

C9001-U、C9002-U UPVC系列二位二通电动球阀〈开关型〉

C9001-Ū、C9002-Ū CPVC系列二位二通电动球阀〈开关型〉

产品特点

- 01、可多角度安装，但严禁执行器朝下
水平安装竖直向上可延长使用寿命
- 02、有应急手动装置---带应急手柄
- 03、阀芯磨损可调节补偿
- 04、电机自带过热保护装置
- 05、带可视阀位位置指示装置
- 06、可配防爆型BdC6、BdBEST或BdCQ系列执行器
- 07、有阀位信号输出:常规---无源触点输出
特需---阻值信号输出，模拟信号输出
- 08、阀座密封材料:常规---氟橡胶(VITON, 代号:V)
特需---三元乙丙橡胶(EPDM, 代号:E)
- 09、阀体材料:常规---UPVC(代号:U), 特需---CPVC(代号:Ū), 适用于强酸、强碱及超净介质
- 10、控制形式:C9001---1型控制, C9002---2型控制, C9004---智能调节型
- 11、DN15~50配C9系列红色执行器, DN65~300配BEST、CG或CQ系列执行器

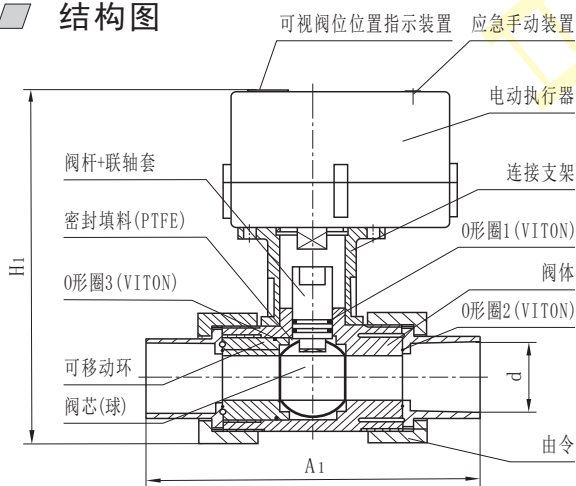


C9001-40UZIa02

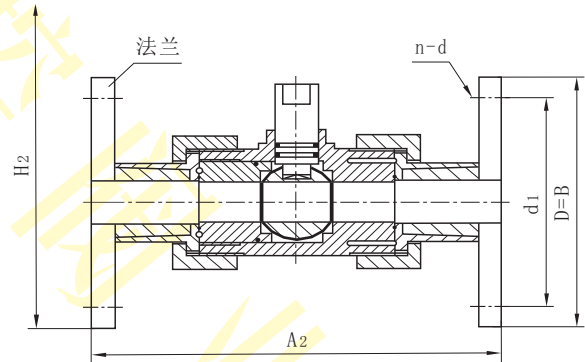


C9002-50UFIa02

结构图



阀开---指针与管道方向平行
阀关---指针与管道方向垂直



外形尺寸

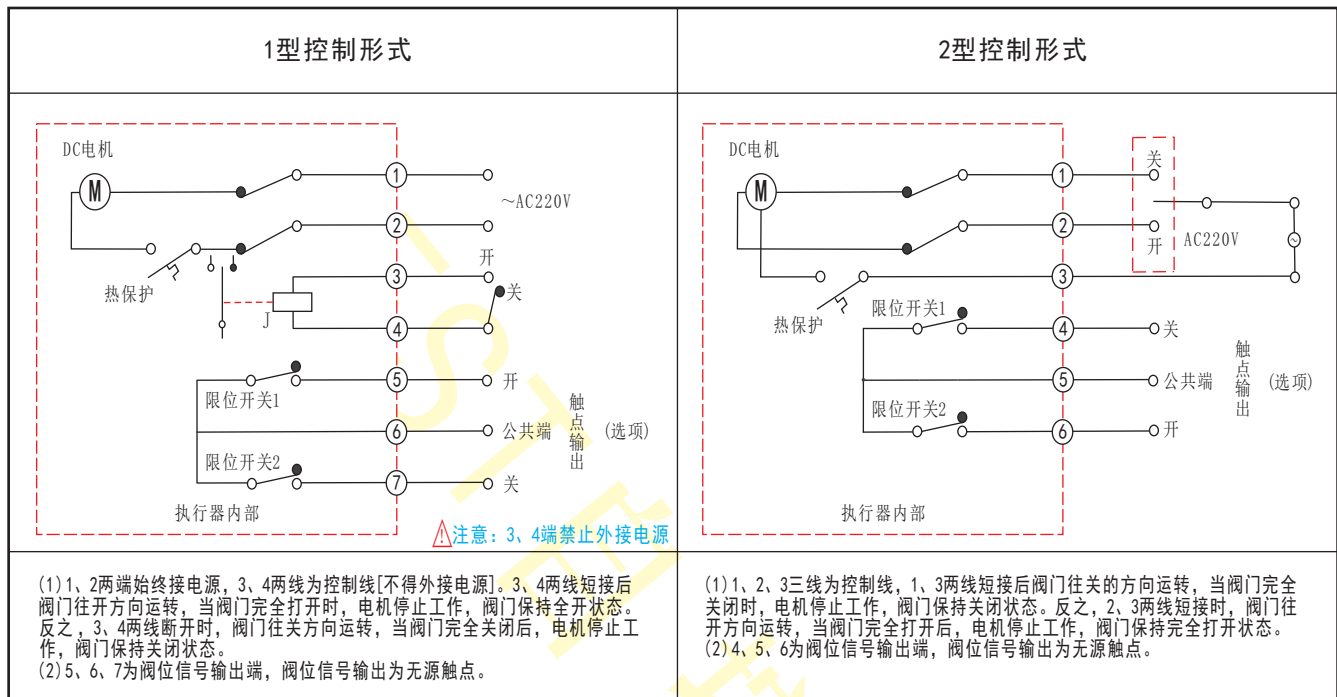
单位:mm

尺寸 通径	丝扣式		粘插式		法兰式(JB/T81标准)			
	长×宽×高 (A1×B×H1)	连接 内螺纹	长×宽×高 (A1×B×H1)	接口 d	长×宽×高 (A2×B×H2)	D	d1	n-d
DN15	132×94×180	G1/2"	132×94×180	20.10	180×95×192	95	65	4-14
DN20	132×94×180	G3/4"	132×94×180	25.10	180×105×196	105	75	4-14
DN25	144×94×195	G1"	144×94×195	32.10	196×115×210	115	85	4-14
DN32	165×94×210	G1 1/4"	165×94×210	40.10	225×135×232	135	100	4-18
DN40	171×98×230	G1 1/2"	171×98×230	50.10	243×145×250	145	110	4-18
DN50	200×120×260	G2"	200×120×260	63.10	290×165×266	165	125	4-18
DN65	-	-	275×140×315	75.10	385×180×328	180	145	4-18
DN80	-	-	305×160×330	90.10	435×195×350	195	160	8-18
DN100	-	-	328×225×395	110.1	495×215×395	215	180	8-18

注: DN≥125的外形尺寸请咨询我司客服或销售人员。

C9001-U、C9002-U UPVC系列二位二通电动球阀〈开关型〉
C9001- \bar{U} 、C9002- \bar{U} CPVC系列二位二通电动球阀〈开关型〉

▣ C900系列电动球阀开关型控制线路图



▣ 技术参数

适用介质	无冻结液体、气体、强酸、强碱及超净介质	
介质温度	Ia型 UPVC: -9~60℃	IIa型 CPVC: -9~95℃
公称压力	PN10bar	
回转角度	90°	
90°开关时间	DN15~50:11s, DN65~300:参照对应执行器的动作时间	
电源电压	AC220V±10% 50/60Hz【配C9系列执行器】DC24V±5%【配BEST、CG、CQ系列执行器】	
电机配置	防护等级:IP65	绝缘等级:F级
环境温度	-30~60℃	
控制形式	C9001:1型控制 C9002:2型控制 C9004:智能调节型【配BEST、CG、CQ系列执行器】	
输出扭矩	DN15~50	50N·m
电机功率	DN15~50	10W
堵转电流	DN15~50	1.6A/AC220V
运行电流	DN15~50	0.16A/AC220V
触点容量	DN15~50	≤3A

DN65~300的相关参数详见本手册P015~031页BEST系列电动执行器或P032~039页CG系列电动执行器或P040~052页CQ系列电动执行器

▣ 特别配置

C9004-T:智能调节型【配BEST、CG、CQ系列执行器】(详见本手册P100页)	C90031(32):三通电动球阀
---------------------------------------------	-------------------

C9004-U UPVC、C9004-U CPVC系列二位二通电动球阀〈调节型〉

智能调节型的功能

- 1、可任意调节阀芯开度

产品特点

- 1、阀位模拟信号输入、输出，其余同C9001、C9002

技术参数

- 1、适用介质:无冻结液体、气体、强酸、强碱及超净介质
- 2、适用介质温度:Ia型---UPVC:-9~60℃, IIa型---CPVC:-9~95℃
- 3、公称压力:PN10bar

外形尺寸

- 1、同C9001、C9002(详见本手册P098页)



C9004-15UFIa02T1-B05



C9004-20UIa24T1-CG05

C9004系列UPVC/CPVC电动调节型球阀可配执行器说明

执行器	可配执行器电压(单位:V)	可配系列
BEST系列	AC24/AC110/AC220*/AC380 DC12/DC24**/DC220	C9004
CG系列	AC24/AC110/AC220*/AC380 DC12/DC24**	C9004
CQ系列	AC220* DC24**	C9004

注:带*电压为常规电压,带**电压为次常规电压,详见执行器资料。

订货须知

- 01、介质种类
- 02、介质温度
- 03、介质压力
- 04、公称通径
- 05、连接方式
- 06、电源电压
- 07、阀体材料
- 08、特殊要求:
 - a、防爆型---可选BEST、CQ系列执行器
 - b、防雨淋---可选BEST、CG、CQ系列执行器
 - c、液晶显示---可选BEST、CG、CQ系列执行器[BEST、CG系列仅限BEST/CG-10(含)以上]
 - d、现场控制---可选BEST、CQ系列执行器
 - e、无线遥控---可选BEST、CG、CQ系列执行器[BEST、CG系列仅限BEST/CG-10(含)以上]
 - f、阀位信号热故障输出---可选BEST、CG、CQ系列执行器
 - g、输入输出信号类别---常规:4~20mA. DC
特需:0~10V. DC, 1~5V. DC