

CX系列电动执行器

产品特点

- 01、体积小:体积仅相当于国内同类产品(如:C2B系列执行器)的35%左右
- 02、重量轻:重量仅相当于国内同类产品(如:C2B系列执行器)的30%左右
- 03、性能好:轴承、电气元件等关键零部件采用进口产品或国内名牌产品
- 04、使用方便:免加油、免点检、防水防锈
- 05、本系列产品可定制防爆型
- 06、本系列产品可定制整体型带现场控制开关按钮



CXZ-05◇02

选型配置表

| 型号 | AC24/110/220/380V | | DC24V | | 软密封球阀 DN | 软密封蝶阀 DN | 硬密封球阀 DN | 硬密封蝶阀 DN |
|--------|-------------------|-----------------|---------------|-----------------|-------------|-------------|-------------|-------------|
| | 输出力矩 (N.m) | 动作时间 (s/90°) | 输出力矩 (N.m) | 动作时间 (s/90°) | | | | |
| CX-05 | 30 | 15 | - | - | 15 | 32~40 | - | - |
| | 50 | 30 | 50 | 15 | 15~32 | 32~65 | 25 | 40 |
| CX-10 | 50 | 15 | - | - | 25 | 50~65 | 15~20 | 40 |
| | 100 | 30 | 100 | 15 | 40 | 80 | 32 | 50 |
| CX-15 | 80 | 15 | - | - | 32 | 80 | 25 | 50 |
| | 150 | 30 | 150 | 15 | 50 | 125 | 40 | 65 |
| CX-20 | 100 | 15 | - | - | 50 | 100~125 | 32~40 | 65~80 |
| | 200 | 30 | 200 | 15 | 65 | 150 | 50 | 80 |
| CX-40 | 200 | 15 | - | - | 65 | 150 | 50 | 80 |
| | 400 | 30 | 400 | 15 | 80 | 200 | 65 | 125 |
| CX-60 | 300 | 15 | - | - | 80 | 200 | 65 | 100~125 |
| | 600 | 30 | 600 | 15 | 100 | 250 | 80 | 150 |
| CX-100 | 500 | - | - | - | - | - | - | - |
| | 1000 | 50 | 1000 | 25 | 125~150 | 300~350 | 100~125 | 200~250 |
| CX-200 | 1000 | - | - | - | - | - | - | - |
| | 2000 | 50 | 1500 | 25 | 200 | 400 | 150 | 300 |

注:1、上表配置是指公称压力在PN16bar标准力矩下的配置,仅供参考,具体以阀门的实际扭矩为准。

- 2、建议在选配电动执行器时,应当以执行器额定输出力矩的60%~80%作为阀门的工作力矩。
- 3、当阀门所需力矩大于2000N.m时,请选CG或BST、CZ/C2Z多回转、C2B部分回转系列执行器。
- 4、CX系列执行器的防护等级常规为IP65,若要求IP67、IP68需定制或另选CG、BST、C2B、CZ/C2Z系列,目前只有BST系列可定制IP68。
- 5、高原地区(海拔3000m以上场合)使用,执行器需加大一个口径规格配置。
- 6、电源50/60Hz通用,允许±10%的电压波动。
- 7、AC24/AC110V非常用电压,力矩比同等机型AC220V的小20%。
- 8、PPL密封、硬密封、衬F46、F4、PFA、PN25bar配置按大一个口径规格配置,若PN25bar同时PPL密封按大两个口径规格配置,以此类推。

CX-05系列电动执行器

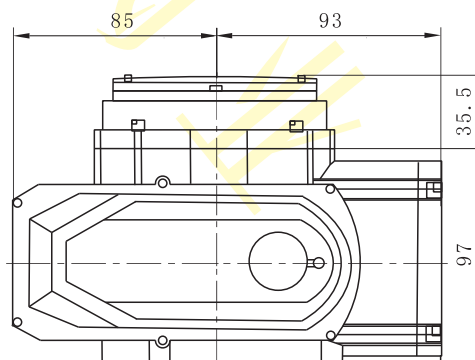
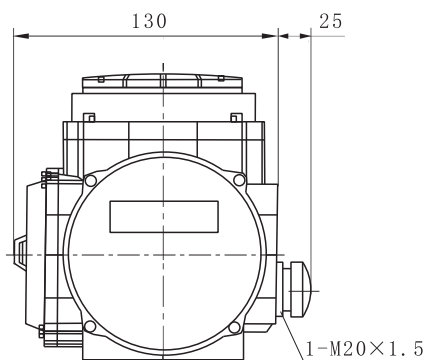
性能参数

| 型号 | CX-05 | | | | |
|------|--|--------------|--------------|--------------|--------|
| 电源电压 | DC24V | AC24V | AC110V | AC220V | AC380V |
| 额定电流 | 1.5A | 0.24A | 0.24A | 0.25A | 0.07A |
| 电机功率 | 15W | 15W | 15W | 15W | 15W |
| 输出力矩 | 50N.m | 40N.m | 40N.m | 50N.m | 50N.m |
| 动作时间 | 15s | 30s | 30s | 30s | 30s |
| 绝缘电阻 | 100MΩ/300VDC | 100MΩ/500VDC | | | |
| 耐压等级 | 500VAC/1min | | 1500VAC/1min | 2000VAC/1min | |
| 电机类型 | 全封闭鼠笼感应电机 | | | | |
| 转动角度 | 出厂值:0~90° | | | | |
| 电气接口 | 1-M20×1.5金属接头 | | | | |
| 手动操作 | 常规:附带内六角手柄(对边距S=6mm),特需:手轮 | | | | |
| 防护等级 | 常规IP65,特需IP67户外型、IP68潜水型 | | | | |
| 环境温度 | -30~60℃ | | | | |
| 安装角度 | 可多角度安装,但严禁执行器朝下,水平安装竖直向上可延长使用寿命 | | | | |
| 限位形式 | 电气、机械双重限位 | | | | |
| 选装功能 | 加热除湿器,过力矩保护 | | | | |
| 整机重量 | 2.2kg | | | | |
| 功能描述 | 常规:有源触点输出、无源触点输出、开度α阻值输出 特需:热故障输出、开关型模拟信号输出、调节型 | | | | |

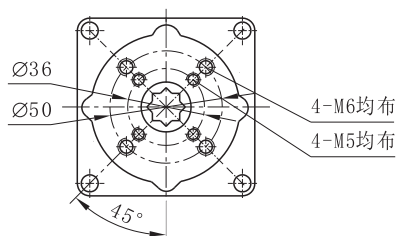


直装式【输出轴内四方】

外形尺寸



| 直装式(免支架)安装参数 | |
|--------------|-----------------------|
| 输出轴内四方 | □9×9 □14×14 □11×11 |
| 法兰尺寸 | F03+F05 |
| 阀杆高度 | ≤19mm |



直装式外形尺寸

注:订货时必须明确输出轴内四方尺寸。

CX-10/15系列电动执行器

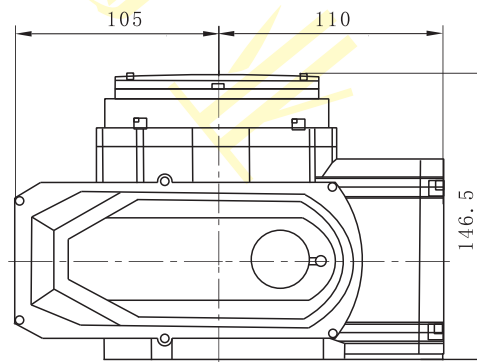
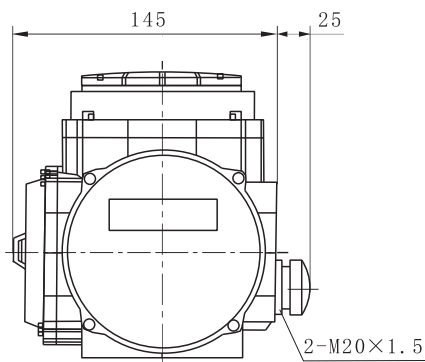
性能参数

| 型号 | CX-10/15 | | | | |
|------|--|--------------|--------------|--------------|--------|
| 电源电压 | DC24V | AC24V | AC110V | AC220V | AC380V |
| 额定电流 | 3A | 0.57A | 0.57A | 0.3A | 0.1A |
| 电机功率 | 30W | 30W | 30W | 30W | 30W |
| 输出力矩 | 100/150N.m | 80/120N.m | | 100/150N.m | |
| 动作时间 | 15s | 30s | 30s | 30s | 30s |
| 绝缘电阻 | 100MΩ/300VDC | 100MΩ/500VDC | | | |
| 耐压等级 | 500VAC/1min | | 1500VAC/1min | 2000VAC/1min | |
| 电机类型 | 全封闭鼠笼感应电机 | | | | |
| 转动角度 | 出厂值:0~90° | | | | |
| 电气接口 | 2-M20×1.5金属接头 | | | | |
| 手动操作 | 常规:附带内六角手柄(对边距S=6mm),特需:手轮 | | | | |
| 防护等级 | 常规IP65, 特需IP67户外型、IP68潜水型 | | | | |
| 环境温度 | -30~60℃ | | | | |
| 安装角度 | 可多角度安装, 但严禁执行器朝下, 水平安装竖直向上可延长使用寿命 | | | | |
| 限位形式 | 电气、机械双重限位 | | | | |
| 选装功能 | 加热除湿器, 过力矩保护 | | | | |
| 整机重量 | 5.1kg | | | | |
| 功能描述 | 常规:有源触点输出、无源触点输出、开度α阻值输出 特需:热故障输出、开关型模拟信号输出、调节型 | | | | |

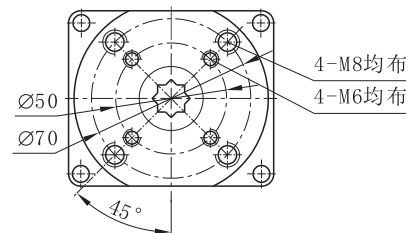


直装式【输出轴内四方】

外形尺寸



| 直装式(免支架)安装参数 | |
|--------------|-------------------------|
| 输出轴内四方 | □11×11 □17×17 □14×14 |
| 法兰尺寸 | F05+F07 |
| 阀杆高度 | ≤32mm |



直装式外形尺寸

注:订货时必须明确输出轴内四方尺寸。

CX-20/40/60系列电动执行器

性能参数

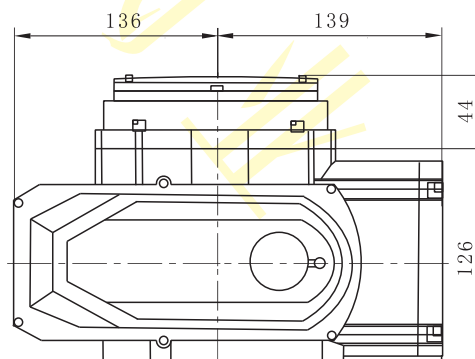
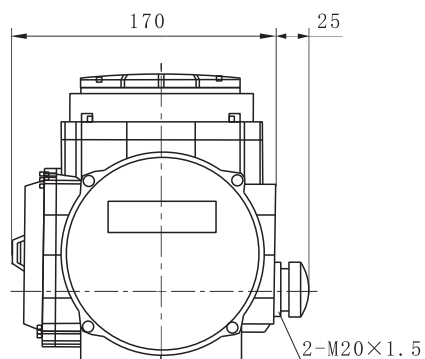
| | | | | | |
|------|--|-----------------|----------------|----------------|--------|
| 型号 | CX-20/40/60 | | | | |
| 电源电压 | DC24V | AC24V | AC110V | AC220V | AC380V |
| 额定电流 | 7.8/6/9A | 0.62/1.12/1.18A | 0.4/0.6/0.9A | 0.19/0.29/0.4A | |
| 电机功率 | 110W | 40/60/90W | | | |
| 输出力矩 | 200/400/600N.m | 160/300/500N.m | 200/400/600N.m | | |
| 动作时间 | 15s | 30s | 30s | 30s | 30s |
| 绝缘电阻 | 100MΩ/300VDC | 100MΩ/500VDC | | | |
| 耐压等级 | 500VAC/1min | 1500VAC/1min | 2000VAC/1min | | |
| 电机类型 | 全封闭鼠笼感应电机 | | | | |
| 转动角度 | 出厂值:0~90° | | | | |
| 电气接口 | 2-M20×1.5金属接头 | | | | |
| 手动操作 | 常规:附带内六角手柄(对边距S=6mm),特需:手轮 | | | | |
| 防护等级 | 常规IP65,特需IP67户外型、IP68潜水型 | | | | |
| 环境温度 | -30~60℃ | | | | |
| 安装角度 | 可多角度安装,但严禁执行器朝下,水平安装竖直向上可延长使用寿命 | | | | |
| 限位形式 | 电气、机械双重限位 | | | | |
| 选装功能 | 加热除湿器,过力矩保护 | | | | |
| 整机重量 | 7.5/7.5/8.1kg | | | | |
| 功能描述 | 常规:有源触点输出、无源触点输出、开度α阻值输出 特需:热故障输出、开关型模拟信号输出、调节型 | | | | |



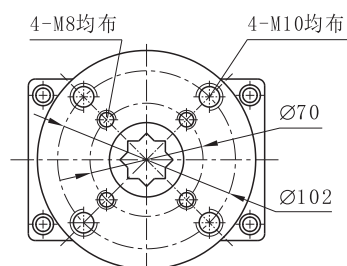
直装式【输出轴内四方】

电动执行器
Z20250219版

外形尺寸



| 直装式(免支架)安装参数 | |
|--------------|--------------------------------|
| 输出轴内四方 | □14×14 □22×22 □17×17 □27×27 |
| 法兰尺寸 | F07+F10 |
| 阀杆高度 | ≤44mm |



直装式外形尺寸

注:订货时必须明确输出轴内四方尺寸。

CX-100系列电动执行器

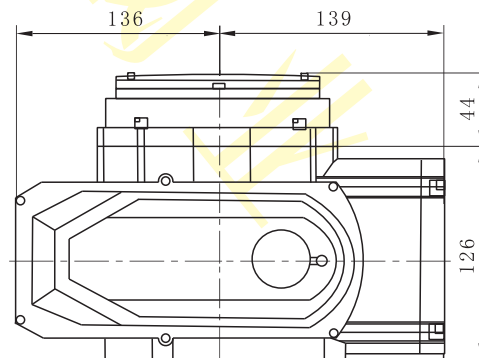
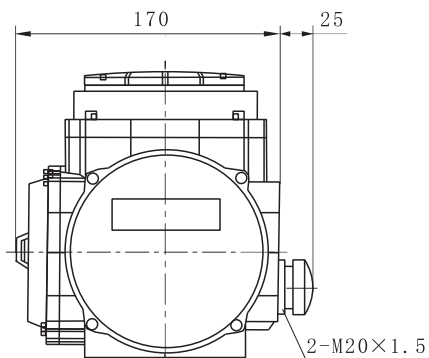
性能参数

| 型号 | CX-100 | | | | |
|------|--|--------------|--------------|--------|--------|
| 电源电压 | DC24V | AC24V | AC110V | AC220V | AC380V |
| 额定电流 | 8.5A | 0.9A | | 2.2A | 0.5A |
| 电机功率 | 180W | 120W | 180W | | |
| 输出力矩 | 1000N.m | 800N.m | 1000N.m | | |
| 动作时间 | 30s | 45s | | | |
| 绝缘电阻 | 100MΩ/300VDC | 100MΩ/500VDC | | | |
| 耐压等级 | 500VAC/1min | 1500VAC/1min | 2000VAC/1min | | |
| 电机类型 | 全封闭鼠笼感应电机 | | | | |
| 转动角度 | 出厂值:0~90° | | | | |
| 电气接口 | 2-M20×1.5金属接头 | | | | |
| 手动操作 | 常规:附带内六角手柄(对边距S=6mm),特需:手轮 | | | | |
| 防护等级 | 常规IP65,特需IP67户外型、IP68潜水型 | | | | |
| 环境温度 | -30~60℃ | | | | |
| 安装角度 | 可多角度安装,但严禁执行器朝下,水平安装竖直向上可延长使用寿命 | | | | |
| 限位形式 | 电气、机械双重限位 | | | | |
| 选装功能 | 加热除湿器,过力矩保护 | | | | |
| 整机重量 | 12.7kg | | | | |
| 功能描述 | 常规:有源触点输出、无源触点输出、开度α阻值输出 特需:热故障输出、开关型模拟信号输出、调节型 | | | | |

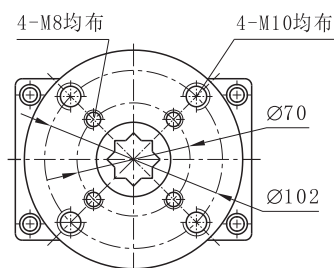


直装式【输出轴内四方】

外形尺寸



| 直装式(免支架)安装参数 | |
|--------------|--------------------------------|
| 输出轴内四方 | □14×14 □22×22 □17×17 □27×27 |
| 法兰尺寸 | F07+F10 |
| 阀杆高度 | ≤44mm |



注:订货时必须明确输出轴内四方尺寸。

直装式外形尺寸

CX-200系列电动执行器

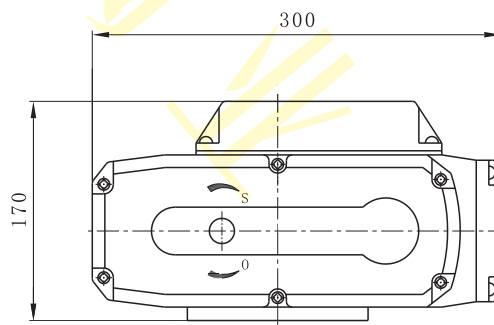
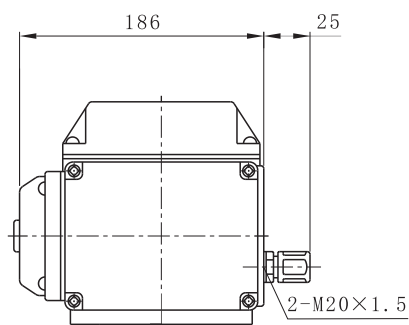
性能参数

| 型号 | CX-200 | | | | |
|------|--|---------|--------------|--------------|--------|
| 电源电压 | DC24V | AC24V | AC110V | AC220V | AC380V |
| 额定电流 | 9A | 0.9A | | 2.2A | 0.6A |
| 电机功率 | 180W | 120W | | 180W | |
| 输出力矩 | 2000N.m | 1500N.m | | 2000N.m | |
| 动作时间 | 30s | 50s | | | |
| 绝缘电阻 | 100MΩ/300VDC | | 100MΩ/500VDC | | |
| 耐压等级 | 500VAC/1min | | 1500VAC/1min | 2000VAC/1min | |
| 电机类型 | 全封闭鼠笼感应电机 | | | | |
| 转动角度 | 出厂值:0~90° | | | | |
| 电气接口 | 2-M20×1.5金属接头 | | | | |
| 手动操作 | 常规:附带内六角手柄(对边距S=6mm),特需:手轮 | | | | |
| 防护等级 | 常规:IP65,特需IP67户外型、IP68潜水型 | | | | |
| 环境温度 | -30~60℃ | | | | |
| 安装角度 | 可多角度安装,但严禁执行器朝下,水平安装竖直向上可延长使用寿命 | | | | |
| 限位形式 | 电气、机械双重限位 | | | | |
| 选装功能 | 加热除湿器,过力矩保护 | | | | |
| 整机重量 | 12.7kg | | | | |
| 功能描述 | 常规:有源触点输出、无源触点输出、开度α阻值输出 特需:热故障输出、开关型模拟信号输出、调节型 | | | | |

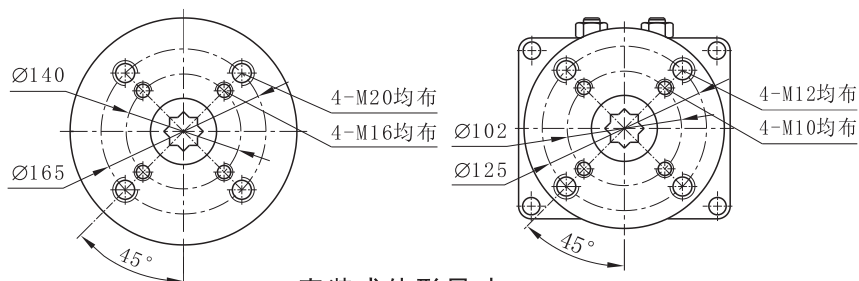


直装式【输出轴内四方】

外形尺寸



| 直装式(免支架)安装参数 | |
|--------------|-------------------------|
| 输出轴内四方 | □22×22 □27×27 □36×36 |
| 法兰尺寸 | F10+F12 |
| 阀杆高度 | ≤44mm |



直装式外形尺寸

注:订货时必须明确输出轴内四方尺寸。

CX-T系列调节型电动执行器

产品特点

- 01、控制方式:智能调节型,可任意调节阀芯开度
- 02、集成一体:智能控制模块内置于电动执行器内部,无需另外外接定位器



调节型电动执行器

性能参数

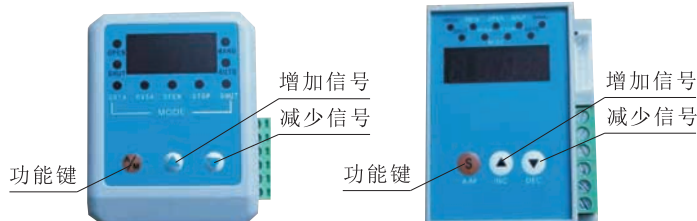
| 型号 | CX-05T | CX-10T | CX-15T | CX-20T | CX-40T | CX-60T | CX-100T | CX-200T |
|----------|---|--------|--------|--------|--------|--------|--------------|---------|
| 电源电压 | AC220V/AC380V | | | | | | | |
| 额定电流 | 0.24A | 0.3A | 0.3A | 0.4A | 0.6A | 0.9A | 1.0A | 1.2A |
| 电机功率 | 15W | 30W | 30W | 40W | 60W | 90W | 180W | 180W |
| 输出力矩 | 50N·m | 100N·m | 100N·m | 200N·m | 400N·m | 600N·m | 1000N·m | 2000N·m |
| 90° 动作时间 | 30s | 30s | 30s | 30s | 30s | 30s | 45s | 50s |
| 转动角度 | 0~90° | | | | | | | |
| 绝缘电阻 | 100MΩ/300VDC | | | | | | 100MΩ/500VDC | |
| 耐压等级 | 500/1500/2000VAC/1min | | | | | | | |
| 输入信号 | 常规:4~20mA. DC, 特需:1~5V. DC/0~10V. DC(出厂前设定) | | | | | | | |
| 输出信号 | 常规:4~20mA. DC, 特需:1~5V. DC/0~10V. DC(出厂前设定) | | | | | | | |
| 基本误差 | ≤±1% | | | | | | | |
| 回差 | <0.3% | | | | | | | |
| 死区 | 0.4%~1.5%可调 | | | | | | | |
| 电机类型 | 全封闭鼠笼感应电机 | | | | | | | |
| 电气接口 | M20×1.5金属接头(CX-05常规只有1个电气接口,其余规格常规有2个电气接口) | | | | | | | |
| 手动操作 | 常规:附带内六角手柄(对边距S=6mm),特需:手轮 | | | | | | | |
| 防护等级 | 常规IP65,特需IP67户外型、IP68潜水型 | | | | | | | |
| 环境温度 | 常规:-30~60℃,超出此范围可定制 | | | | | | | |
| 安装角度 | 可多角度安装,但严禁执行器朝下,水平安装竖直向上可延长使用寿命 | | | | | | | |
| 箱体材质 | 精铸铝合金 | | | | | | | |
| 限位形式 | 电气、机械双重限位 | | | | | | | |
| 选装功能 | 加热除湿器 | | | | | | | |
| 整机重量 | 2.5kg | 5.1kg | 5.1kg | 7.5kg | 7.5kg | 8.1kg | 12.7kg | 12.7kg |

注:1、DC12V、DC24V、DC220V的数据详见各规格开关型数据。

2、以上动作时间、输出力矩为常规时间、力矩,其余参照同规格开关型。

3、电压为AC24/AC110V时输出力矩为上表力矩的80%。

附件---定位器(智能调节型控制模块)



外形尺寸

同各规格的开关型外形尺寸