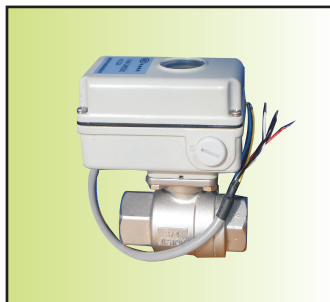


C600系列开关型、C6004系列调节型不锈钢二位三通小型电动球阀 C610系列开关型、C6104系列调节型铸铁、不锈钢二位三通小型电动蝶阀

产品特点

- 01、体积小、重量轻、美观精致、比C800系列经济实惠
- 02、常规带应急手柄，特需可选配手轮装置
- 03、电机自带保护装置，堵转时自动切断电源
- 04、带可视阀位位置指示装置
- 05、可多角度安装，但严禁执行器朝下，水平安装竖直向上可延长使用寿命
- 06、有阀位信号输出
常规:无源触点输出，特需:模拟信号输出
- 07、适用压力:0~10bar
- 08、蝶阀阀体材料:常规---灰铸铁(代号:C)，特需---SS304不锈钢(代号:B)
球阀阀体材料:常规---SS304不锈钢(代号:B)，特需---SS316不锈钢(代号:R)、SS316L不锈钢(代号:L)
- 09、阀座密封材料:蝶阀---常规IIa型:丁腈橡胶(NBR, 代号:N)，特需II d型:三元乙丙橡胶(EPDM, 代号:E)
球阀---IIIb型:氟塑料PTFE(代号:P)
- 10、适用介质温度:蝶阀---常规IIa:-9~95℃
特需灰铸铁II d:-15~120℃、不锈钢II c:-39~120℃
球阀---IIIb:-40~150℃

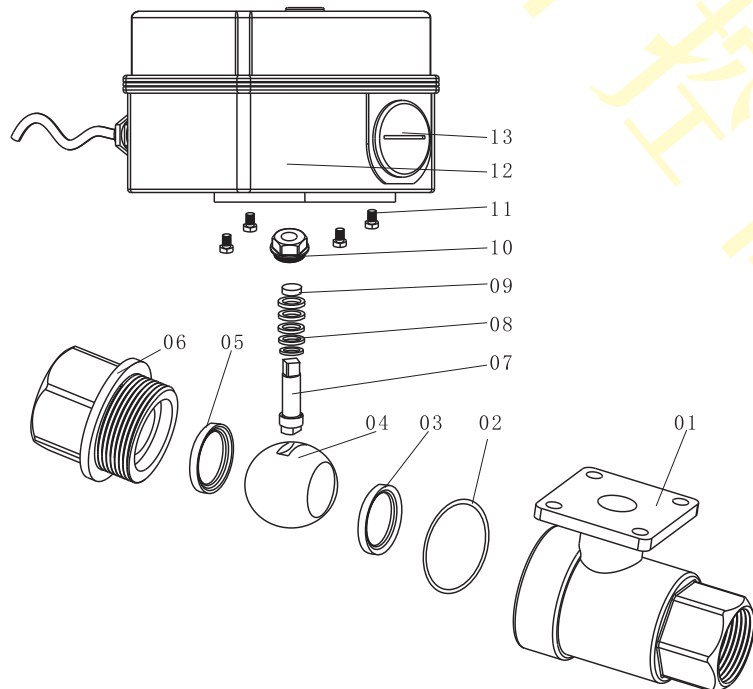


C6004-20BIIIb02T1



C610*2-40CdIIa24-◇

分解图



- 01、阀体 02、垫片 03、阀座 04、球体
05、阀座 06、阀体 07、阀杆 08、填料
09、衬套 10、压盖 11、螺栓 12、电动执行器
13、手动装置压盖



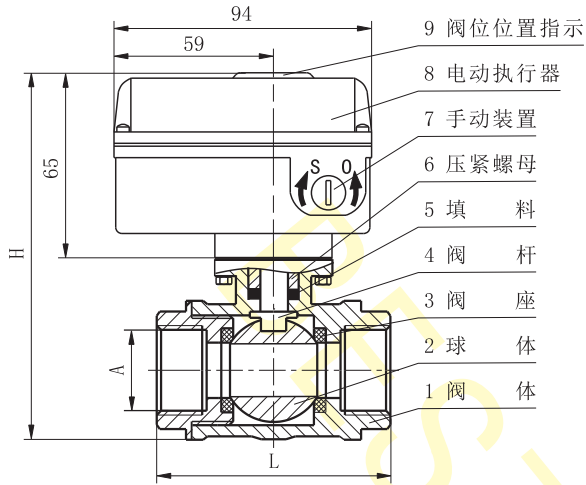
C600*1-20BIIIb02-◇[&]



EC600*1-20BIIIb02-◇

C600系列开关型、C6004系列调节型不锈钢二位二通小型电动球阀
C610系列开关型、C6104系列调节型铸铁、不锈钢二位二通小型电动蝶阀

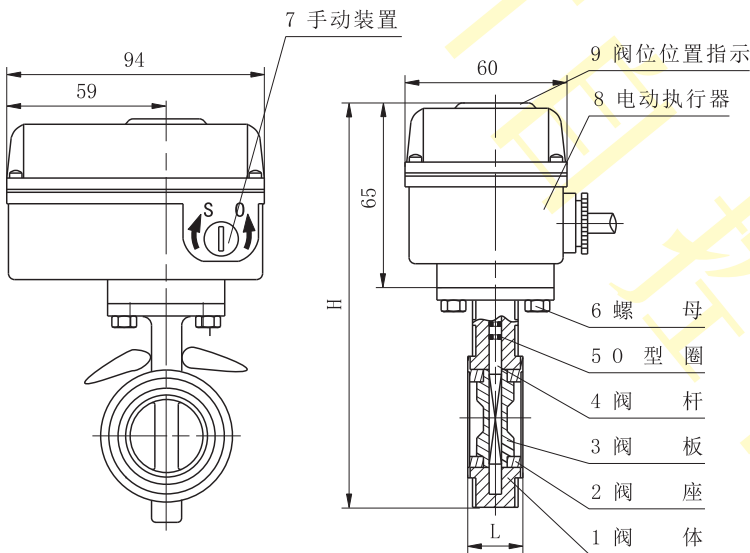
▣ 结构与外形尺寸图



▣ 零部件材料表

类别	C600-□B	C600-□R	C600-□L
序号	零部件名称		
	材料		
1	阀体	CF8	CF8M
2	球体	SS304	SS316
3	阀座	PTFE	
4	阀杆	SS304	SS316
5	填料	PTFE	PTFE
6	压紧螺母	SS304	SS304
7	手动装置	组件	组件
8	电动执行器	组件	组件
9	阀位指示	组件	组件

注:□---公称通径。



类别	C610-□C	C610-□B
序号	零部件名称	
	材料	
1	阀体	HT200
2	阀座	常规NBR, 特需EPDM
3	阀板	HT200
4	阀杆	2Cr13
5	O型圈	NBR
6	螺母	2Cr13
7	手动装置	组件
8	电动执行器	组件
9	阀位指示	组件

注:□---公称通径。

▣ 外形尺寸

单位:mm

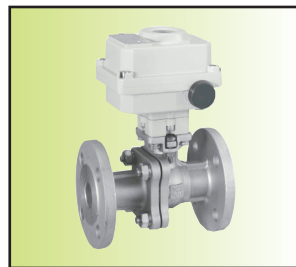
尺寸 通径	两片式丝扣球阀			对夹式蝶阀	
	A	L	H	L	H
DN10	ZG3/8"	55	115	-	-
DN15	ZG1/2"	62	117	-	-
DN20	ZG3/4"	75	120	-	-
DN25	ZG1"	82	130	35	200
DN32	-	-	-	35	200
DN40	-	-	-	35	200

注:C600系列常规配两片式丝扣高平台球阀。

BdC600系列开关型、BdC6004系列调节型碳钢、不锈钢二位三通小型防爆电动球阀
BdC610系列开关型、BdC6104系列调节型铸铁、不锈钢二位三通小型防爆电动蝶阀

产品特点

- 01、体积小、重量轻、美观精致、比C800系列经济实惠
- 02、电机自带保护装置，堵转时自动切断电源
- 03、带可视阀位位置指示装置
- 04、可多角度安装，但严禁执行器朝下，水平安装竖直向上可延长使用寿命
- 05、适用压力:0~16bar
- 06、有阀位信号输出(常规:无源触点输出，特需:模拟信号输出) BdC600*2-20BIIIb24-◇ BdC6004-25BFIIIb24T₁
- 07、蝶阀阀体材料:常规---灰铸铁(代号:C)，特需---SS304不锈钢(代号:B)
球阀阀体材料:常规---铸钢WCB(代号:C)、SS304不锈钢(代号:B)
特需---SS316不锈钢(代号:R)、SS316L不锈钢(代号:L)
- 08、阀座密封材料:蝶阀---常规IIa型:丁腈橡胶(NBR, 代号:N)，特需II d型:三元乙丙橡胶(EPDM, 代号:E)
球阀---常规IIIb型:氟塑料(PTFE, 代号:P)，特需IVb型:对位聚苯PPL(PPL, 代号:P)
- 09、适用介质温度:蝶阀---常规IIa:-9~95℃，特需灰铸铁II d:-15~120℃、不锈钢IIc:-39~120℃
球阀---碳钢常规IIIa:-29~150℃，特需IVa:-29~250℃(此时加高支架，仅限≤DN20)
不锈钢常规IIIb:-40~150℃，特需IVb:-40~250℃(此时加高支架，仅限≤DN20)



外形尺寸

单位:mm

尺寸 通径	三片式丝扣球阀			法兰式球阀		对夹式蝶阀	
	A	L	H	L	H	L	H
DN10	ZG3/8"	80	183	-	-	-	-
DN15	ZG1/2"	80	183	130	263	-	-
DN20	ZG3/4"	85	193	130	283	-	-
DN25	ZG1"	90	203	140	302	35	210
DN32	ZG1 1/4"	115	220	-	-	35	210
DN40	-	-	-	-	-	35	250
DN50	-	-	-	-	-	42	250
DN65	-	-	-	-	-	45	280

注:BdC600系列常规丝扣式配三片式高平台球阀，法兰式配两片式高平台球阀。

结构与外形尺寸图

