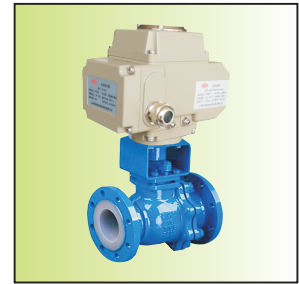


C800-F4/F46/PFA碳钢、不锈钢系列法兰式电动衬氟球阀〈开关型或调节型〉

产品特点

- 01、可多角度安装，但严禁执行器朝下，水平安装竖直向上可延长使用寿命
- 02、有应急手动装置---带应急手柄，电机自带过热保护装置
- 03、带可视阀位位置指示装置，有阀位信号输出(触点或模拟信号输出)
- 04、适用介质温度:碳钢衬F46---IIb:-29~120℃，不锈钢衬F46---IIc:-39~120℃
碳钢衬F4---IIIa:-29~150℃，不锈钢衬F4---IIIb:-40~150℃
碳钢衬PFA---[III]a:-29~180℃，不锈钢衬PFA---[III]b:-40~180℃



C800-25CFIIb02-CG05-F46◇-Q42

- 05、公称压力:常规PN16bar，特需PN10bar
- 06、适用介质:适用于强酸、强碱、强氧化剂等强腐蚀性介质(无颗粒杂质)
- 07、衬里材料:聚四氟乙烯PTFE(代号:F4)，聚全氟乙丙烯FEP(代号:F46)，可溶性聚四氟乙烯PFA(代号:PF)
- 08、阀体材料:铸钢WCB(代号:C)，SS304不锈钢(代号:B)，SS316不锈钢(代号:R)，SS316L不锈钢(代号:L)
- 09、控制方式与信号输出:C800---标准开关型(有源触点输出) C800-◇---无源触点输出型 C800-a---开度α型
C800-☆---阀位模拟信号输出型 C800-▲---带热故障信号输出型 C8004---智能调节型

零部件材料表

类别		C800-□CF-F4/F46/PF	C800-□BF-F4/F46/PF	C800-□RF-F4/F46/PF	C800-□LF-F4/F46/PF
序号	零部件名称	材料			
1	阀体	WCB+F4/F46/PFA	CF8+F4/F46/PFA	CF8M+F4/F46/PFA	CF3M+F4/F46/PFA
2	阀座	PTFE	PTFE	PTFE	PTFE
3	球体	45 [#] +F4/F46/PFA	SS304+F4/F46/PFA	SS316+F4/F46/PFA	SS316L+F4/F46/PFA
4	内衬材料	F4/F46/PFA	F4/F46/PFA	F4/F46/PFA	F4/F46/PFA
5	阀杆填料	PTFE	PTFE	PTFE	PTFE
6	阀杆	1Cr13+F4/F46/PFA	SS304+F4/F46/PFA	SS316+F4/F46/PFA	SS316L+F4/F46/PFA
7	填料压盖	WCB+F4/F46/PFA	SS304+F4/F46/PFA	SS316+F4/F46/PFA	SS316L+F4/F46/PFA
8	电动执行器	组件	组件	组件	组件

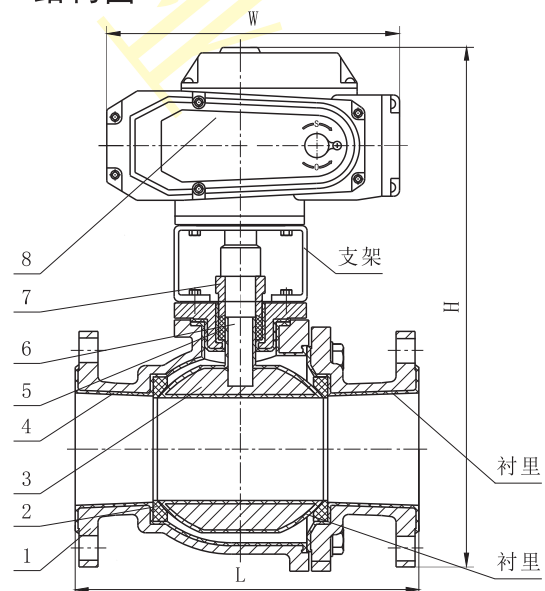
注:1、□---公称通径。 2、阀杆和填料压盖为部分衬氟。

外形尺寸

单位:mm

尺寸 通径	C800-□C/B/R/LF-F4/F46/PF			
	PN10、16bar			
	L	W	H	执行器配置
DN15	130	165	335	CG-05
DN20	140	165	343	CG-05
DN25	150	165	353	CG-05
DN32	165	165	380	CG-05
DN40	180	212	408	CG-10
DN50	200	212	427	CG-10
DN65	220	260	494	CG-20
DN80	250	260	535	CG-40
DN100	280	260	584	CG-60
DN125	320	284	612	CG-100
DN150	360	284	738	CG-200
DN200	400	284	768	CG-200

结构图



注:1、法兰默认按HG/T20592标准制造，也可按用户指定标准制造，如:JB/T79-1994、GB/T9124、ANSI、JIS、DIN等标准。

2、本系列产品无丝扣连接，法兰可定制PN25bar，但实际使用压力≤16bar，可定做卡箍连接。

3、上表为配CG执行器时的外形尺寸，如选配BST、CQ等系列执行器，外形尺寸请参考各执行器外形尺寸。