

C5303-T黄铜系列二位三通微型电动球阀〈开关型或调节型〉

产品特点

- 01、环保领域小排量给排水、智能节水系统专用产品
- 02、介质无流向限制，可双向流通，泄漏量:0ml/min
- 03、可多角度安装，禁止执行器朝下，水平安装竖直向上可延长使用寿命
- 04、适合的环境温度:-30~60℃
- 05、动作速度快，90°动作时间:5s
- 06、阀位位置可视，可同时配信号输出和手动装置
注:调节型目前无手动装置，电压只有DC9~24V
- 07、配有限位开关，阀开到位或关到位电机立即断电，节能、安全
- 08、阀体材料:黄铜(代号:T)，黄铜镀镍(代号:"T")
- 09、阀座密封材料:氟塑料(PTFE，代号:P)
- 10、阀体及阀杆密封圈材料:常规氟橡胶(VITON，代号:V)，也可按用户要求定制
- 11、电压常规:AC220/AC110/AC24/AC12V 50/60Hz，DC220/DC110/DC24/DC12/DC5V，允许波动±10%，其它电压定制
- 12、控制方式:同C530电动球阀，控制线路图详见本手册P129~130页C530系列电动球阀的控制线路图



C53032*3-20TIIg04-&T
【卧三通】



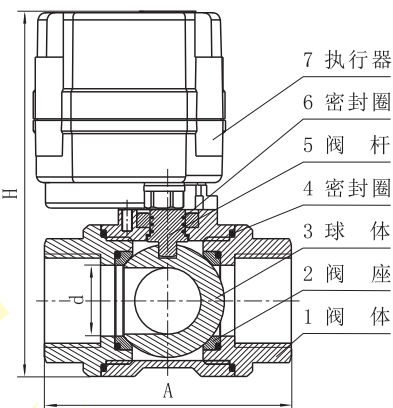
C53031*3-25TIIg02-T
【立三通】

注:1、*3为控制方式，详见P129~130页控制线路图。
2、执行器外壳材质为PP0聚苯醚，颜色默认灰色，可选蓝色或红色。

参数与外形尺寸

| 型号规格 | 连接螺纹 | 流通孔径 d mm | Kv 值 m ³ /h | 功率 W | 适用压力 bar | 适用介质温度 °C | 防护等级 | 外形尺寸 | 扭矩 N·m | 寿命 次 |
|----------|-------|-----------|------------------------|------|----------|------------------|-------|------------------------|--------|------|
| | | | | | | | | 长×宽×高 (A×B×H) mm | | |
| C5303-08 | G1/4" | 6 | 6.7 | 5 | 0 ~ 10 | IIg: -9 ~ 100 | IP 67 | 50×65×85 | 2 | 7万 |
| C5303-10 | G3/8" | 6 | 6.7 | | | | | 50×65×85 | | |
| C5303-15 | G1/2" | 12 | 15 | | | | | 70×65×96 58×65×104 | | |
| C5303-20 | G3/4" | 15 | 20 | | | | | 75×65×105 66×65×109 | | |
| C5303-25 | G1" | 18 | 32 | | | | | 85×65×108 73×65×124 | | |

结构图

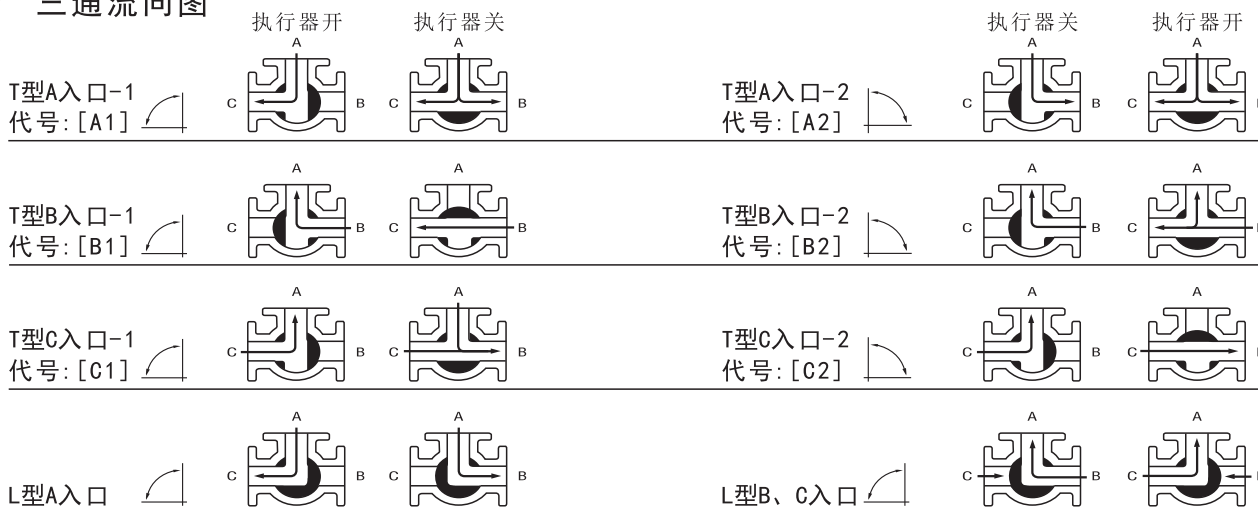


注:1、外形尺寸里有两排的，上一排为卧三通的外形尺寸，下一排为立三通的外形尺寸。

2、使用寿命7万次在10bar、常温水的参数下测试，不同参数使用寿命不同。

3、螺纹常规为G螺纹，也可按用户要求定制M、ZG(PT)、NPT等螺纹。

三通流向图



上图执行器先顺时针【开→关】旋转、后逆时针旋转【关→开】

上图执行器先逆时针【关→开】旋转、后顺时针旋转【开→关】

注:卧三通流向可选T型或L型，立三通流向只有T型C入口-2。