

## C813-C碳钢、C813-B不锈钢系列电动三偏心硬密封蝶阀〈开关型或调节型〉

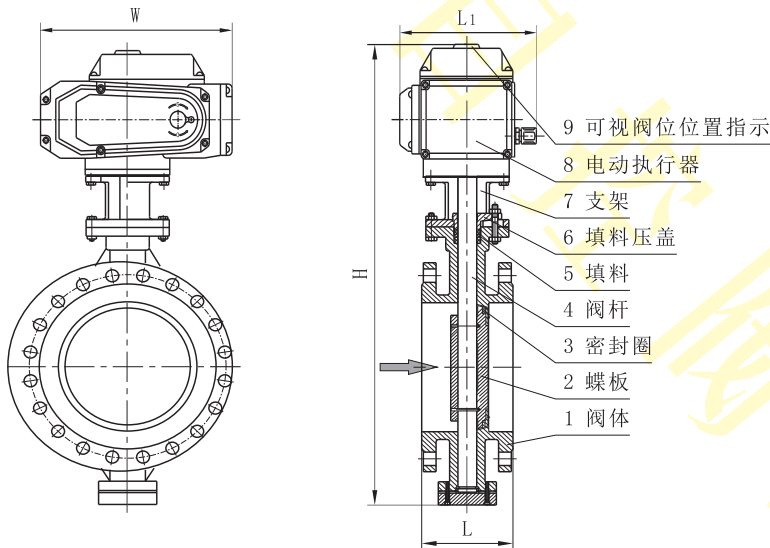
### 产品特点

- 01、可多角度安装，但严禁执行器朝下，水平安装竖直向上可延长使用寿命
- 02、有应急手动装置，电机自带过热保护装置
- 03、带可视阀位位置指示装置，有阀位信号输出(触点或模拟信号输出)
- 04、公称压力:常规PN16bar, 特需PN10、25、40bar
- 05、采用三偏心结构，较中线蝶阀耐温高，耐压高
- 06、密封圈与阀体密封面间依靠偏心力实现预紧密封，密封可靠
- 07、适用介质温度:碳钢常规Va:-29~350℃, 特需IIIa:-29~150℃  
 不锈钢常规Vc:-40~450℃, 特需IIIb:-40~150℃
- 08、阀座密封材料:常规---多层次密封(不锈钢与柔性石墨复合, 代号:bm)  
 特需---氟塑料(PTFE, 代号:P)
- 09、阀体材料:铸钢WCB(代号:C), SS304不锈钢(代号:B), SS316不锈钢(代号:R), SS316L不锈钢(代号:L)
- 10、常规单向密封, 介质的流向应与阀体上的箭头方向一致, 否则会出现泄漏现象, 也可按用户要求定做双向密封结构
- 11、控制方式与信号输出:C813---标准开关型(有源触点输出) C813-◇---无源触点输出型 C813-a---开度α型  
 C813-☆---阀位模拟信号输出型 C813-▲---带热故障信号输出型 C8134-T---智能调节型



C813-65CFVa02-CG10-◇

### 结构图



C813-50CdVa02-CG10

### 外形尺寸

单位:mm

尺寸	对夹式(PN10/16bar)				法兰式(PN10/16bar)				执行器配置
	L	H	L1	W	L	H	L1	W	
DN50	43	630	155	212	108	630	155	212	CG-10
DN65	46	653	155	212	112	653	155	212	CG-10
DN80	46	668	155	212	114	668	155	212	CG-10
DN100	52	763	185	260	127	763	185	260	CG-20
DN125	56	829	185	260	140	829	185	260	CG-40
DN150	56	935	185	260	140	935	185	260	CG-60
DN200	60	1035	195	284	152	1035	195	284	CG-100
DN250	68	1153	195	284	165	1153	195	284	CG-200
DN300	78	1280	195	284	178	1280	195	284	CG-200
DN350	78	1358	278	430	190	1358	278	430	CG-400
DN400	102	1463	278	430	216	1463	278	430	CG-400

注:1、法兰默认按GB/T9124标准制造, 也可按用户指定标准制造, 如:JB/T79-1994、HG/T20592、ANSI、JIS、DIN等标准。

2、上表为配CG执行器时的外形尺寸, 如选配BST、CQ等系列执行器, 外形尺寸请参考对应执行器外形尺寸。

3、DN400以上规格的外形尺寸请咨询我司客服或销售人员。