

CW810-K不锈钢系列二位三通卡箍式卫生级电动中线蝶阀〈开关型或调节型〉

产品特点

- 01、可多角度安装，但严禁执行器朝下，水平安装竖直向上可延长使用寿命
- 02、有应急手动装置，电机自带过热保护装置
- 03、带可视阀位位置指示装置，有阀位信号输出(触点或模拟信号输出)
- 04、适用介质:纯净介质或卫生级流体
- 05、连接方式:常规卡箍式，特需对夹、法兰、焊接(对焊)、外螺纹等
- 06、公称压力:常规PN10bar，特需PN16bar(卡箍式无PN16bar)
- 07、可双向流通，流阻小，流量特性趋于线性
- 08、阀座密封材料:常规---三元乙丙橡胶(代号:E)，适用介质温度IIc:-39~120℃
特需---硅橡胶(代号:G)，适用介质温度IIIb:-40~150℃
氟橡胶(代号:V，由于有毒，不可用于食品级，需在用户指定的情况下选用)，耐高温IIIc:-9~150℃



CW810-50BKIIc02-B05

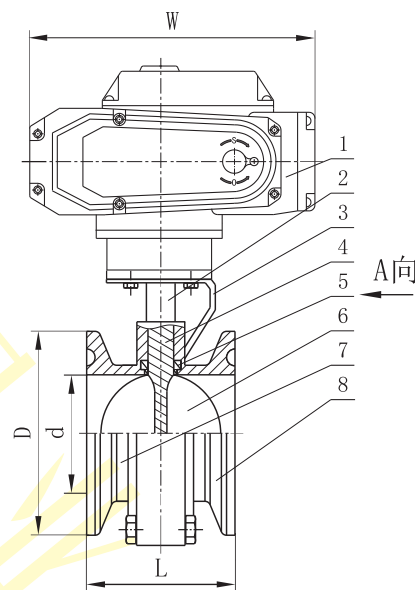
- 09、阀体材料:SS304不锈钢(代号:B)，SS316不锈钢(代号:R)，SS316L不锈钢(代号:L)
- 10、控制方式与信号输出: CW810-□---标准开关型(有源触点输出) CW810-◇---无源触点输出型 CW810-a---开度α型
CW810-☆---阀位模拟信号输出型 CW810-▲---带热故障信号输出型 CW8104-T---智能调节型

零部件材料表

类型		CW810-□BK	CW810-□RK	CW810-□LK
序号	零部件名称	材料		
1	电动执行器	组件		
2	连接套	45#		
3	支架	SS201		
4	阀杆	SS304	SS316	SS316L
5	密封圈	常规EPDM，特需氟橡胶、硅橡胶		
6	蝶板	SS304	SS316	SS316L
7	左阀体	CF8	CF8M	CF3M
8	右阀体	CF8	CF8M	CF3M

注:□---公称通径。

结构图



外形尺寸(卡箍连接, PN10bar)

单位:mm

尺寸 通径	L	L ₁	D	d	W	H	执行器配置
DN15	50	140	50.5	10	165	209	CG-05
DN20	50	140	50.5	16	165	209	CG-05
DN25	50	140	50.5	22	165	209	CG-05
DN32	50	140	50.5	28	165	217	CG-05
DN40	50	140	50.5	35	165	220	CG-05
DN45	50	140	64.0	42	165	220	CG-05
DN50	52	140	64.0	47	165	229	CG-05
DN55	52	140	77.5	53	165	203	CG-05
DN65	56	140	77.5	59	165	253	CG-05
DN80	56	140	91.0	70	165	261	CG-05
DN90	60	155	106	80	212	305	CG-10
DN100	64	155	119	100	212	317	CG-10

注:1、上表为配CG执行器时的外形尺寸,如选配BST、CQ等系列执行器,外形尺寸请参考各执行器外形尺寸。

2、对夹、法兰、焊接(对焊)、外螺纹等连接方式的外形尺寸请咨询我司客服或销售人员。