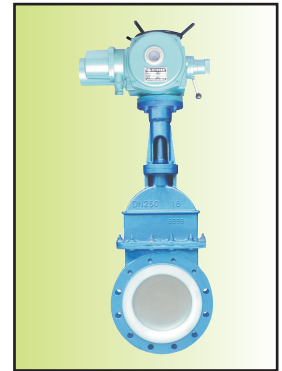


## CZ-DXZ47系列铸铁、碳钢、不锈钢电动暗杆刀型闸阀

### 产品特点

- 01、 口径范围: DN50~600
- 02、 公称压力: 常规PN10bar, 特需PN6、16bar
- 03、 防护等级: 常规IP67户外型, 特需IP68潜水型
- 04、 控制方式: 开关型、调节型、整体型
- 05、 上密封采用圆形填料密封, 密封面积小性能好, 解决了明杆刀型闸阀因矩形盘根密封面积大, 导致气体或低粘度的液体介质会外漏的问题
- 06、 介质的流向必须与阀体上的箭头方向一致, 如要求双向密封需定制两侧软密封
- 07、 阀体材料: 灰铸铁(代号:C), 铸钢WCB(代号:C), SS304不锈钢(代号:B), SS316不锈钢(代号:R)



CZ-250CFIIIa03-CZ20-F46-DXZ47

### 常用阀体材料、密封件适用介质温度范围表

阀体材料	阀杆填料	阀座密封材料				
		氟塑料(代号:P)	合金钢(代号:H)	本体材料(代号:W)	硬质合金(代号:Y)	聚氨酯(代号:PU)
灰铸铁	氟塑料	IIIId: -15~150°C*	IIIId: -15~150°C	-	IIIId: -15~150°C	Ic: -15~80°C
	柔性石墨	IIIId: -15~150°C	IVd: -15~200°C	-	IVd: -15~200°C	Ic: -15~80°C
碳钢	氟塑料	IIIa: -29~150°C	IIIa: -29~150°C	-	IIIa: -29~150°C	Ic: -15~80°C
	柔性石墨	IIIa: -29~150°C	Va: -29~350°C*	-	Va: -29~350°C	Ic: -15~80°C
不锈钢	氟塑料	IIIb: -40~150°C	-	IIIb: -40~150°C*	IIIb: -40~150°C	Ic: -15~80°C
	柔性石墨	IIIb: -40~150°C	-	Vc: -40~450°C	Vc: -40~450°C	Ic: -15~80°C

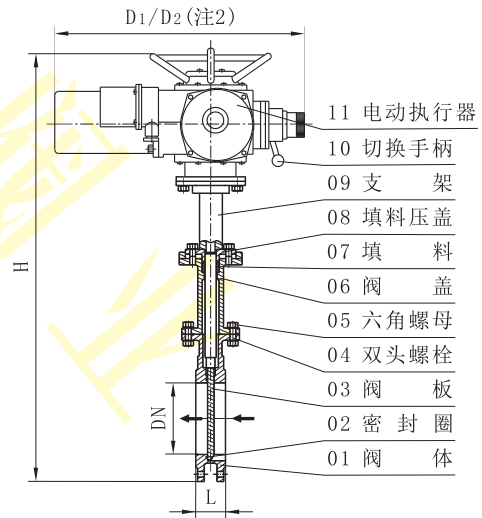
注: \*代表常规适用介质温度。

### 零部件材料表

类别	CZ-□C	CZ-□C	CZ-□B	CZ-□R	
序号	零件部名称				
	材料				
01	阀体	HT200	WCB	CF8	CF8M
02	密封圈	铸铁常规PTFE密封, 碳钢、不锈钢常规硬密封			
03	阀板	SS201	SS201	SS304	SS316
04	双头螺栓	35"	35"	SS304	SS304
05	六角螺母	25"	25"	SS304	SS304
06	阀盖	HT200	WCB	CF8	CF8M
07	填料	柔性石墨	柔性石墨	柔性石墨	柔性石墨
08	填料压盖	WCB	WCB	CF8	CF8M
09	支架	HT200	WCB	CF8	CF8M
10	切换手柄	组件	组件	组件	组件
11	电动执行器	组件	组件	组件	组件

注: □---公称口径。

### 结构图(暗杆电动刀闸阀)



### 外形尺寸(PN10bar)

单位: mm

尺寸	L	H	D1	D2	执行器配置	尺寸	L	H	D1	D2	执行器配置
DN50	55	870	495	533	CZ-10	DN250	80	1525	495	533	CZ-20
DN65	55	950	495	533	CZ-10	DN300	86	1590	495	533	CZ-30
DN80	60	970	495	533	CZ-10	DN350	86	1720	495	533	CZ-30
DN100	60	1000	495	533	CZ-10	DN400	100	1965	671	671	CZ-45
DN125	67	1030	495	533	CZ-15	DN450	100	2130	671	671	CZ-45
DN150	67	1120	495	533	CZ-15	DN500	125	2355	671	671	CZ-60
DN200	75	1210	495	533	CZ-20	DN600	125	2710	671	671	CZ-60

注: 1、法兰默认按JB/T79-1994标准制造, 也可按用户指定标准制造, 如: GB/T9124、HG/T20592、ANSI、JIS、DIN等标准。

2、D1为户外型/隔爆型, D2为整体型/整体隔爆型。

3、H为阀门关闭时的总高度。