

CZ系列铸铁、碳钢、不锈钢法兰式电动闸阀

产品特点

- 01、介质无粘度限制，无流向限制，可双向流通
- 02、可多角度安装，但严禁执行器朝下，垂直安装(进出口垂直于地面)需加支撑，执行器竖直向上可延长使用寿命
- 03、防护等级:常规IP67户外型，特需IP68潜水型
- 04、控制方式:开关型、调节型、整体型
- 05、公称压力:常规PN16bar，特需PN25~420bar、CL150~2500Lb
- 06、阀体材料:灰铸铁(代号:C)，球墨铸铁(代号:Q)，铸钢WCB(代号:C)
SS304不锈钢(代号:B)，SS316不锈钢(代号:R)，SS316L不锈钢(代号:L)



CZ-100BFVc03-CZ20

常用阀体材料、密封件适用介质温度范围表

阀板密封材料	阀杆填料	阀体材料		
		球铁/灰铸铁	碳钢	不锈钢
合金钢(代号:H)	氟塑料	III d: -15~150°C	III a: -29~150°C	-
本体材料(代号:W)		-	-	III b: -40~150°C*
硬质合金(代号:Y)		III d: -15~150°C	III a: -29~150°C	III b: -40~150°C
丁腈橡胶(代号:N)		I b: -9~80°C*	I b: -9~80°C	I b: -9~80°C
三元乙丙橡胶(代号:E)		II d: -15~120°C	II d: -15~120°C	II d: -15~120°C
黄铜		IV d: -15~150°C	IV d: -15~150°C	-
合金钢(代号:H)	柔性石墨	IV d: -15~200°C	V a: -29~350°C*	-
本体材料(代号:W)		-	-	V c: -40~450°C
硬质合金(代号:Y)		IV d: -15~200°C	V a: -29~350°C	V c: -40~450°C
丁腈橡胶(代号:N)		I b: -9~80°C	I b: -9~80°C	I b: -9~80°C
三元乙丙橡胶(代号:E)		II d: -15~120°C	II c: -39~120°C	II c: -39~120°C
黄铜		IV d: -15~200°C	IV d: -15~200°C	-

注:1、*代表常规适用介质温度。

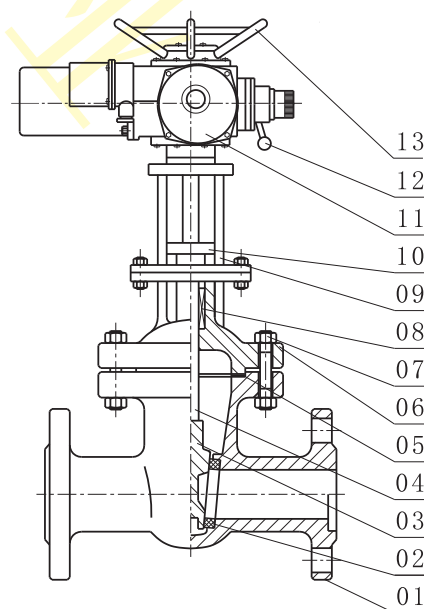
2、阀体衬胶、衬氟、衬陶瓷时，适用介质温度取决于衬里材料。

零部件材料表(明杆电动闸阀)

类别	CZ-□CF	CZ-□BF	CZ-□RF	CZ-□LF
序号 零部件名称	材料			
01 阀体	WCB	CF8	CF8M	CF3M
02 阀座	WCB	SS304	SS316	SS316L
03 闸板	WCB	SS304	SS316	SS316L
04 阀杆	1Cr13	SS304	SS316	SS316L
05 垫片	柔性石墨	常规PTFE, 特需柔性石墨		
06 阀盖	WCB	CF8	CF8M	CF3M
07 螺栓组	35 [#]	SS304	SS304	SS304
08 填料	柔性石墨+PTFE			
09 支架	WCB	CF8	CF8	CF8
10 填料压盖	WCB	CF8	CF8	CF8
11 电动执行器	组件			
12 切换手柄	45 [#]			
13 手轮	45 [#]			

注:□--公称通径。

结构图(明杆电动闸阀)

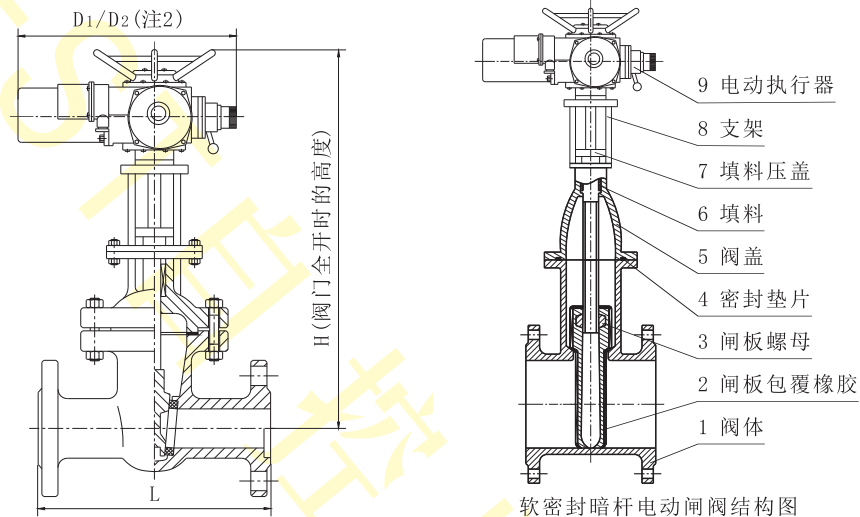


CZ系列铸铁、碳钢、不锈钢法兰式电动闸阀

主要技术参数

公称通径 DN(mm)	40	50	65	80	100	125	150	200	250	300	350	400	450	500	600
流量系数 Kv(m ³ /h)	170	270	405	510	940	1400	2200	3500	8500	9600	13000	17000	25000	27000	38000
电源电压	常规:三相AC380V±10%(50Hz), 特需:三相AC660V、AC440V、AC415V±10%(50Hz、60Hz) 特需:单相AC220V(仅限CZ-05~60)、AC110V(仅限CZ-05~120)±10%(50Hz、60Hz) 特需:直流DC24V(仅限CZ-05~30)、DC48V(仅限CZ-45~60)±10%														
允许泄漏量	10 ⁻⁸ ×Kv														
流量特性	近似线性														

结构图及外形尺寸



软密封暗杆电动闸阀结构图

压力 通径 尺寸	PN16/25bar					PN40bar					PN63bar				
	L	H	D1	D2	执行器配置	L	H	D1	D2	执行器配置	L	H	D1	D2	执行器配置
DN50	250	678	495	533	CZ-10	250	691	495	533	CZ-10	250	790	495	533	CZ-10
DN65	265	693	495	533	CZ-10	280	711	495	533	CZ-10	280	840	495	533	CZ-10
DN80	280	755	495	533	CZ-15	310	775	495	533	CZ-15	310	890	495	533	CZ-20
DN100	300	820	495	533	CZ-20	350	871	495	533	CZ-20	350	1020	495	533	CZ-20
DN125	325	934	495	533	CZ-20	400	948	495	533	CZ-20	400	1100	495	533	CZ-30
DN150	350	994	495	533	CZ-20	450	1028	495	533	CZ-30	450	1290	671	671	CZ-30
DN200	400	1138	495	533	CZ-30	550	1325	495	533	CZ-30	550	1475	671	671	CZ-60
DN250	450	1409	495	533	CZ-30	650	1400	671	671	CZ-45	650	1500	693	693	CZ-90
DN300	500	1588	671	671	CZ-45 CZ-60	750	1653	671	671	CZ-60	750	1820	693	693	CZ-90
DN350	550	1755	693	693	CZ-90	850	1791	693	693	CZ-90	850	2216	794	794	CZ-120
DN400	600	1902	693	693	CZ-120	950	2092	693	693	CZ-120	950	2838	794	794	CZ-180
DN450	650	2141	693	693	CZ-120	1050	2140	794	794	CZ-180	-	-	-	-	-
DN500	700	2276	794	794	CZ-180	1150	2465	794	794	CZ-250	1150	3320	794	794	CZ-500
DN600	800	2474	794	794	CZ-250	1350	1350	794	794	CZ-500	1350	3684	1476	1476	CZ-500
DN700	900	3046	1476	1476	CZ-350 CZ-500	定制	定制	定制	定制	CZ-800	定制	定制	定制	定制	CZ-800

注:1、法兰默认按JB/T79-1994标准制造,也可按用户指定标准制造,如:GB/T9124、HG/T20592、ANSI、JIS、DIN等标准。

2、D1为户外型/隔爆型,D2为整体型/整体隔爆型。

3、该表格中电装为默认电压AC380V配置,如需AC220V,执行器配置加大一档,且仅限CZ-10~60。

4、如需暗杆电动闸阀外形尺寸请咨询我司客服或销售人员。