

CJ系列碳钢、不锈钢系列法兰式电动截止阀

产品特点

- 1、可多角度安装，但严禁执行器朝下，垂直安装(进出口垂直于地面)需加支撑，执行器竖直向上可延长使用寿命
- 2、介质流向:常规低进高出，高压型(\geq PN63bar)高进低出
- 3、防护等级:常规IP67户外型，特需IP68潜水型。控制方式:开关型、调节型、整体型
- 4、公称压力:常规PN16bar，特需PN25~420bar、CL150~2500Lb
- 5、阀体材料:铸钢WCB(代号:C)，SS304不锈钢(代号:B)
SS316不锈钢(代号:R)，SS316L不锈钢(代号:L)



CJ-100BFVc03-100CZ60

常用阀体材料、密封件适用介质温度范围表

阀体材料	阀杆填料	阀座密封材料				
		合金钢(代号:H)	本体材料(代号:W)	硬质合金(代号:Y)	PTFE(代号:P)	PPL(代号:P̄)
碳钢	氟塑料	IIIa: -29~150°C	-	IIIa: -29~150°C	IIIa: -29~150°C	-
	柔性石墨	Va: -29~350°C*	-	Va: -29~350°C	IIIa: -29~150°C	IVa: -29~250°C
不锈钢	氟塑料	-	IIIb: -40~150°C*	IIIb: -40~150°C	IIIa: -29~150°C	-
	柔性石墨	-	Vc: -40~450°C	Vc: -40~450°C	-	IVb: -40~250°C

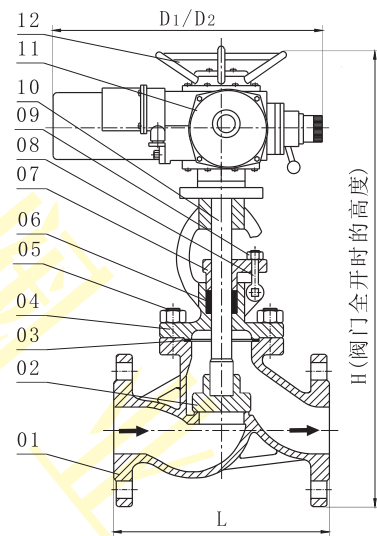
注: *代表常规适用介质温度。

零部件材料表

类别	CJ-□CF	CJ-□BF	CJ-□RF	CJ-□LF	
序号	零部件名称				
	材料				
01	阀体	WCB	CF8	CF8M	CF3M
02	阀瓣	2Cr13	SS304	SS316	SS316L
03	密封圈	柔性石墨	常规PTFE、特需柔性石墨		
04	阀盖	WCB	CF8	CF8M	CF3M
05	螺栓组	35 [#]	SS304	SS304	SS304
06	填料	柔性石墨+PTFE			
07	填料压盖	WCB	CF8	CF8	CF3M
08	压盖螺栓	35 [#]	SS304	SS304	SS304
09	压盖螺母	35 [#]	SS304	SS304	SS304
10	阀杆	2Cr13	SS304	SS316	SS316L
11	电动执行器	组件			
12	手轮	35 [#]			

注: □---公称通径。

结构图(PN16bar)



外形尺寸

单位: mm

压力 通径	尺寸	PN16/25bar					PN40bar					PN63bar				
		L	H	D1	D2	执行器配置	L	H	D1	D2	执行器配置	L	H	D1	D2	执行器配置
DN50		230	645	495	533	CZ-05/10	230	691	495	533	CZ-15	300	790	495	533	CZ-20
DN65		290	690	495	533	CZ-10/10	290	711	495	533	CZ-15	340	840	495	533	CZ-20
DN80		310	715	495	533	CZ-20/20	310	775	495	533	CZ-20	380	890	495	533	CZ-30
DN100		350	770	495	533	CZ-20/30	350	871	495	533	CZ-30	430	1020	495	533	CZ-45
DN125		400	780	495	533	CZ-30/30	400	948	495	533	CZ-45	500	1100	495	533	CZ-90
DN150		480	875	495	533	CZ-45/45	480	1028	495	533	CZ-60	550	1290	671	671	CZ-120
DN200		600	967	495	533	CZ-60/60	600	1325	495	533	CZ-90	650	1475	671	671	CZ-180
DN250		730	1409	495	533	CZ-120/180	730	1400	671	671	CZ-250	定制	定制	定制	定制	CZ-250
DN300		850	1588	671	671	CZ-180/250	850	1653	671	671	CZ-350	定制	定制	定制	定制	CZ-350

注: 1、法兰默认按JB/T79-1994标准制造，也可按用户指定标准制造，如: GB/T9124、HG/T20592、ANSI、JIS、DIN等标准。

2、D1为户外型/隔爆型，D2为整体型/整体隔爆型。

3、该表格中电装为默认电压AC380V配置，如需AC220V，执行器配置加大一档，且仅限CZ-05~60。