

## C540系列二位二通、C5403系列二位三通微型电动球阀〈开关型或调节型〉

### 产品特点

- 01、环保领域小排量给排水、智能节水系统专用产品
- 02、介质无流向限制，可双向流通，泄漏量:0ml/min
- 03、可多角度安装，禁止执行器朝下，水平安装竖直向上可延长使用寿命
- 04、适合的环境温度:-30~60℃
- 05、动作速度快，90°动作时间:15s(10N·m)，12s(15N·m)
- 06、阀位位置可视，可同时配信号输出和手动装置

注:调节型电压只有DC12~24V，带手动或调节型时扭矩为15N·m

- 07、配有限位开关，阀开到位或关到位电机立即断电，节能、安全
- 08、阀体材料:SS304不锈钢(代号:B)，SS316不锈钢(代号:R)
- 09、阀座密封材料:氟塑料(PTFE，代号:P)
- 10、阀体及阀杆密封圈材料:常规氟橡胶(VITON，代号:V)，也可按用户要求定制

- 11、电压常规:AC220/AC110/AC24/AC12V 50/60Hz，DC220/DC110/DC24/DC12/DC5V，允许波动±10%，其它电压定制
- 12、控制方式:开关型同C530电动球阀，控制线路图详见本手册P129~130页C530系列电动阀的控制线路图

调节型控制线路图详见使用说明书



C540\*6-32B II g24-& C54032\*2-20B II g24

- 注:1、\*2为控制方式，详见P129~130页控制线路图。
- 2、执行器外壳材质为PPO聚苯醚，颜色默认灰色，可选蓝色或红色。
- 3、带手动执行器底部内附内六角扳手(对边距4mm)。

### 零部件材料表

类别	C540*○-□B	C540*○-□R	C5403*○-□B	C5403*○-□R	
序号	零部件名称				
	材料				
1	阀体	CF8	CF8M	CF8	CF8M
2	阀体密封圈	VITON	VITON	VITON	VITON
3	阀座密封圈	VITON	VITON	VITON	VITON
4	阀座	PTFE	PTFE	PTFE	PTFE
5	球体	SS304	SS316	SS304	SS316
6	阀杆密封圈	VITON	VITON	VITON	VITON
7	阀杆	SS304	SS316	SS304	SS316
8	电动执行器	组件	组件	组件	组件

注:○---控制方式，□---公称通径。

### 参数与外形尺寸

型号规格	连接螺纹	流通孔径 d mm	Kv 值 m <sup>3</sup> /h	功率 W	适用压力 bar	适用介质温度 °C	防护等级	外形尺寸	扭矩 N·m	寿命 次
								长×宽×高 (A×B×H) mm		
C5403-15	G1/2"	12	15	7	0 ~ 10	II g: -9 ~ 100	IP 67	70×90×135	10	7万
C5403-20	G3/4"	15	20					80×90×140		
C5403-25	G1"	18	32					88×90×150		
C540-32	G1 1/4"	32	110					100×90×153		
C540-40	G1 1/2"	38	170					115×90×165		
C540-50	G2"	50	270					130×90×182		

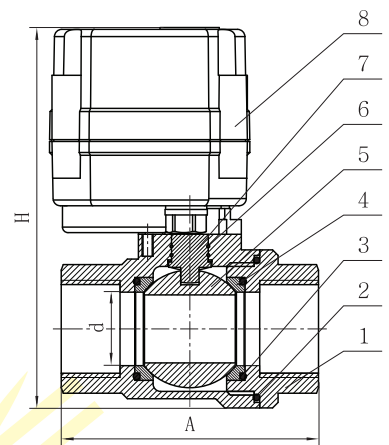
注:1、使用寿命7万次在10bar、常温水的参数下测试，不同参数使用寿命不同。

2、螺纹常规为G螺纹，也可按用户要求定制ZG(PT)、NPT等螺纹。

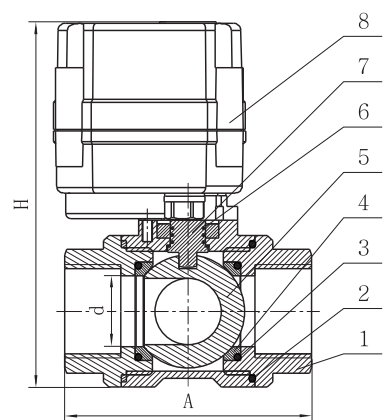
3、执行器输出扭矩常规为10N·m，也可按用户要求定制15N·m，带手动或调节型时执行器输出扭矩常规为15N·m。

4、三通流向可选T型或L型，尺寸B为执行器宽度。

### 结构图



C540二位二通结构图



C5403二位三通结构图