

## AQ204碳钢、不锈钢系列弹簧全启式安全阀〈法兰式、高压型〉

### 产品特点

- 01、无手柄、全封闭，有调节圈，可以调节回座压力、排放压力
- 02、进口法兰，出口法兰
- 03、弹簧全启式，阀芯开启高度 $\geq d_0/4$  ( $d_0$ 为喉径)
- 04、适用压力:0.06~32MPa (详见本手册P015页安全阀的整定压力分级)
- 05、整定压力偏差:详见本手册P015页安全阀的整定压力偏差
- 06、回座压力:85~90%整定压力
- 07、必须垂直向上安装，否则阀芯回座会产生异常
- 08、阀体材料:铸钢WCB(代号:C)，SS304不锈钢(代号:B)，SS316不锈钢(代号:R)，SS316L不锈钢(代号:L)  
半SS304不锈钢(代号:B1)，半SS316不锈钢(代号:R1)，半SS316L不锈钢(代号:L1)  
注:半不锈钢---阀体为不锈钢，阀盖为碳钢



AQ204P-25LF-5.5

### 常用阀体材料、密封件适用介质温度范围表

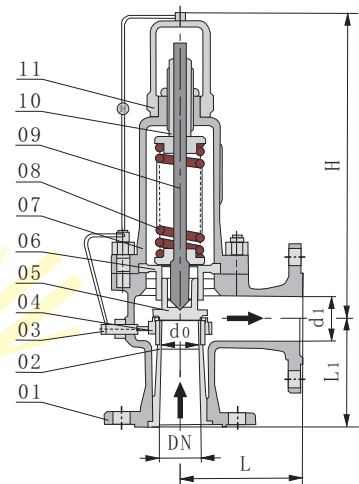
阀瓣密封材料	阀体材料	
	碳钢	不锈钢
合金钢(代号:H)	IVa: -29~250°C*	-
硬质合金(代号:Y)	IVa: -29~250°C	IVb: -40~250°C*
PTFE(代号:P)	IIIa: -29~150°C	IIIb: -40~150°C
VITON(代号:V)	IIIc: -9~150°C	IIIc: -9~150°C
NBR(代号:N)	Ib: -9~80°C	Ib: -9~80°C

注:\*代表常规适用介质温度。

### 零部件材料表

类别		AQ204◇-□C	AQ204◇-□B	AQ204◇-□R	AQ204◇-□L
序号	零部件名称	材料			
01	阀体	WCB	CF8	CF8M	CF3M
02	阀座	A105+D507	SS304+STL	SS316+STL	SS316L+STL
03	紧固螺钉	35#	SS304	SS316	SS316L
04	调节圈	2Cr13	SS304	SS316	SS316L
05	阀瓣	2Cr13淬火	SS304+STL	SS316+STL	SS316L+STL
06	导向套	2Cr13	SS304	SS316	SS316L
07	阀盖	WCB	CF8	CF8M	CF3M
08	弹簧	50CrVA	50CrVA	50CrVA	50CrVA
09	阀杆	2Cr13	2Cr13	2Cr13	2Cr13
10	调节螺杆	45#	SS304	SS316	SS316L
11	保护罩	ZG200	SS304	SS316	SS316L

### 结构图



PN16~100bar双法兰

注:1、◇---阀瓣密封材料，□---公称通径。

2、阀瓣密封材料常规碳钢为D507，不锈钢为STL硬质合金，特需氟塑料、氟橡胶、丁腈橡胶。



AQ204Y-32CF-175

## AQ204碳钢、不锈钢系列弹簧全启式安全阀〈法兰式、高压型〉

### 外形尺寸(PN16~100bar双法兰)

单位:mm

型号	公称通径	d0	d1	L	L1	H	公称通径	d0	d1	L	L1	H
AQ204◇-*-16	DN20	15	25	110	95	378	DN80	50	100	170	135	525
	DN25	16	32	110	95	378	DN100	65	125	195	175	690
	DN32	20	40	115	100	378	DN125	80	150	210	190	780
	DN40	25	50	120	110	406	DN150	100	175	255	230	838
	DN50	32	65	135	120	450	DN200	125	250	300	260	992
	DN65	40	80	160	140	520	DN250	150	300	350	320	1266
AQ204◇-*-25	DN20	15	25	110	95	378	DN80	50	100	170	135	525
	DN25	16	32	110	95	378	DN100	65	125	195	175	690
	DN32	20	40	115	100	378	DN125	80	150	210	190	780
	DN40	25	50	120	110	406	DN150	100	175	255	230	838
	DN50	32	65	135	120	450	DN200	125	250	300	260	992
	DN65	40	80	160	140	520	DN250	150	300	350	320	1266
AQ204◇-*-40	DN20	15	25	110	95	378	DN80	50	100	170	135	525
	DN25	16	32	110	95	378	DN100	65	125	195	175	690
	DN32	20	40	115	100	378	DN125	80	150	210	190	780
	DN40	25	50	120	110	406	DN150	100	175	255	230	828
	DN50	32	65	135	120	450	DN200	125	250	300	260	992
	DN65	40	80	160	140	520	DN250	150	300	350	320	1266
AQ204◇-*-63	DN20	10	25	96	85	264	DN50	32	65	135	130	389
	DN25	16	32	110	100	277	DN65	40	80	175	160	483
	DN32	20	40	130	110	289	DN80	50	100	175	160	493
	DN40	25	50	130	120	319	DN100	65	125	195	185	613
AQ204◇-*-100	DN20	10	25	96	85	264	DN50	32	65	135	130	389
	DN25	16	32	110	100	277	DN65	40	80	175	160	483
	DN32	20	40	130	110	289	DN80	50	100	175	160	493
	DN40	25	50	130	120	319	DN100	65	125	185	195	613

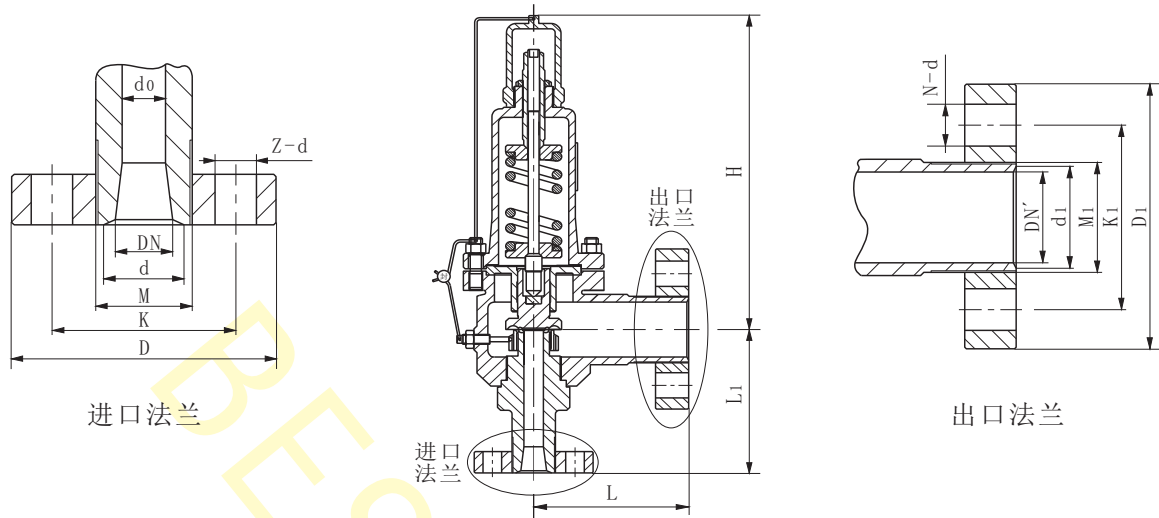
注: 1、◇---阀瓣密封材料, \*---省略符号, 中间内容省略。

2、PN<160bar时法兰标准常规为HG/T20592, PN≥160bar时法兰标准常规为JB/T2769螺纹法兰, 也可按用户指定标准制造, 例如ANSI、JIS、DIN等。

3、AQ204系列DN150×200外形尺寸: PN16bar---L=255, L1=230, H=855; PN25bar---L=255, L1=230, H=855  
PN40bar---L=255, L1=230, H=855

## AQ204碳钢、不锈钢系列弹簧全启式安全阀〈法兰式、高压型〉

### 外形尺寸(PN160~320bar双法兰)



单位:mm

型号	公称 口径	d <sub>0</sub>	d	M	K	D	Z-d	DN'	d <sub>1</sub>	M <sub>1</sub>	K <sub>1</sub>	D <sub>1</sub>	N-d	L	L <sub>1</sub>	H
AQ204◇ *-160	DN15	8	20	M24×2	60	95	3-18	29	37	M42×2	80	115	4-18	95	100	218
	DN20*	8	27	M33×2	68	105	3-18	29	37	M42×2	80	115	4-18	95	100	218
	DN25	14	28	M33×2	68	105	3-18	50	59	M64×3	115	165	6-26	150	150	282
	DN32	15	37	M42×2	80	115	4-18	50	59	M64×3	115	165	6-26	150	150	392
	DN40	20	47	M52×2	115	165	6-26	65	74	M80×3	145	200	6-29	180	180	497
	DN50	25	59	M64×3	115	165	6-26	80	94	M100×3	170	225	6-33	165	165	402
AQ204◇ *-320	DN15	8	27	M33×2	68	105	3-18	29	37	M42×2	80	115	4-18	95	100	218
	DN20*	8	30	M33×2	75	110	3-18	29	37	M42×2	80	115	4-18	95	100	218
	DN25	14	35	M42×2	80	115	4-18	50	59	M64×3	115	165	6-26	150	150	282
	DN32	15	41	M48×2	95	135	4-22	50	59	M64×3	115	165	6-26	150	150	392
	DN40	20	58	M64×3	115	165	6-26	65	74	M80×3	145	200	6-29	180	180	497
	DN50	25	70	M80×3	145	200	6-29	80	94	M100×3	170	225	6-33	165	165	402

注: 1、◇---阀瓣密封材料, \*---省略符号, 中间内容省略。

2、PN<160bar时法兰标准常规为HG/T20592, PN≥160bar时法兰标准常规为JB/T2769螺纹法兰, 也可按用户指定标准制造, 例如ANSI、JIS、DIN等。

3、DN20\*为非标定制产品, 详细尺寸详见上表。(DN20的尺寸JB/T2769标准中无数据, 请按上表加工配对法兰)

4、M24×2、M33×2、M42×2、M48×2、M52×2、M64×3、M80×3、M100×3为螺纹法兰, 尺寸详见JB/T2769标准。

### 特别配置

KAQ204◇-□C/B/R/L:抗硫安全阀	DAQ204P-□B/R/L:低温安全阀(适用温度:-196~150℃)
MAQ204◇-□C/B/R/L:美标安全阀	WAQ204◇-□C/B/R/L:波纹管安全阀