

## AQ104碳钢、不锈钢系列弹簧微启式安全阀〈法兰式、高压型〉

### 产品特点

- 01、无手柄、全封闭，有调节圈，可以调节回座压力、排放压力
- 02、进口法兰，出口法兰(DN15通径PN16~100bar常规单法兰，即进口法兰，出口内螺纹)
- 03、弹簧微启式，阀芯开启高度 $d_0/40 \sim d_0/20$  ( $d_0$ 为喉径)
- 04、适用压力:0.06~32MPa(详见本手册P015页安全阀的整定压力分级)
- 05、整定压力偏差:详见本手册P015页安全阀的整定压力偏差
- 06、回座压力:85~90%整定压力
- 07、必须垂直向上安装，否则阀芯回座会产生异常
- 08、阀体材料:铸钢WCB(代号:C), SS304不锈钢(代号:B), SS316不锈钢(代号:R), SS316L不锈钢(代号:L)  
半SS304不锈钢(代号:B1), 半SS316不锈钢(代号:R1), 半SS316L不锈钢(代号:L1)  
注:半不锈钢--阀体为不锈钢，阀盖为碳钢



AQ104Y-50CF-3.6

### 常用阀体材料、密封件适用介质温度范围表

阀瓣密封材料	阀体材料	
	碳钢	不锈钢
合金钢(代号:H)	IVa: -29~250°C*	-
硬质合金(代号:Y)	IVa: -29~250°C	IVb: -40~250°C*
PTFE(代号:P)	IIIa: -29~150°C	IIIb: -40~150°C
VITON(代号:V)	IIIc: -9~150°C	IIIc: -9~150°C
NBR(代号:N)	Ib: -9~80°C	Ib: -9~80°C

注: \*代表常规适用介质温度。

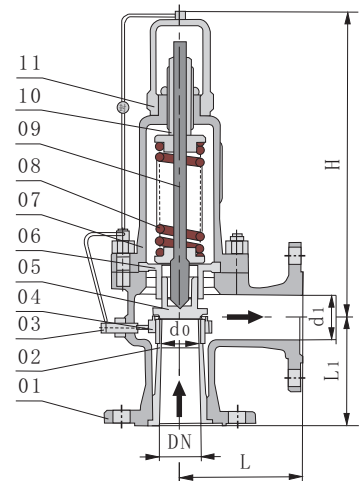
### 零部件材料表

类别	AQ104◇-□C	AQ104◇-□B	AQ104◇-□R	AQ104◇-□L	
序号	零部件名称				
	材料				
01	阀体	WCB	CF8	CF8M	CF3M
02	阀座	A105+D507	SS304+STL	SS316+STL	SS316L+STL
03	紧固螺钉	35 <sup>#</sup>	SS304	SS316	SS316L
04	调节圈	2Cr13	SS304	SS316	SS316L
05	阀瓣	2Cr13淬火	SS304+STL	SS316+STL	SS316L+STL
06	导向套	2Cr13	SS304	SS316	SS316L
07	阀盖	WCB	CF8	CF8M	CF3M
08	弹簧	50CrVA	50CrVA	50CrVA	50CrVA
09	阀杆	2Cr13	2Cr13	2Cr13	2Cr13
10	调节螺杆	45 <sup>#</sup>	SS304	SS316	SS316L
11	保护罩	ZG200	SS304	SS316	SS316L

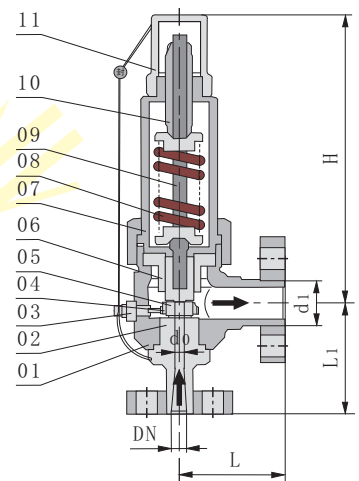
注: 1、◇--阀瓣密封材料，□--公称通径。

2、阀瓣密封材料常规碳钢为D507，不锈钢为STL硬质合金，特需氟塑料、氟橡胶、丁腈橡胶。

### 结构图



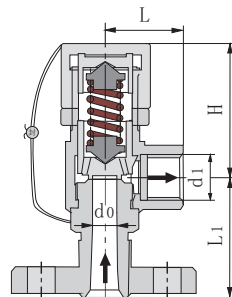
PN16~100bar双法兰



PN16~320bar双法兰



AQ104Y-50CF-112



PN16~320bar单法兰(DN15)

## AQ104碳钢、不锈钢系列弹簧微启式安全阀〈法兰式、高压型〉

### 外形尺寸

单位:mm

型号	公称通径	d0	d1	L	L1	H	公称通径	d0	d1	L	L1	H
AQ104◇-*-16	DN20	15	20	100	85	276	DN80	65	80	160	135	373
	DN25	20	25	100	85	276	DN100	80	100	170	160	513
	DN32	25	32	115	100	285	DN125	100	125	190	190	560
	DN40	32	40	120	110	292	DN150	125	150	205	195	570
	DN50	40	50	135	120	370	DN200	150	200	240	230	717
AQ104◇-*-25	DN20	15	20	100	85	276	DN80	65	80	160	135	373
	DN25	20	25	100	85	276	DN100	80	100	170	160	513
	DN32	25	32	115	100	285	DN125	100	125	190	190	560
	DN40	32	40	120	110	292	DN150	125	150	205	195	570
	DN50	40	50	135	120	370	DN200	150	200	240	230	717
AQ104◇-*-40	DN20	15	20	100	85	276	DN80	65	80	160	135	373
	DN25	20	25	100	85	276	DN100	80	100	170	160	513
	DN32	25	32	115	100	285	DN125	100	125	190	190	560
	DN40	32	40	120	110	292	DN150	125	150	205	195	570
	DN50	40	50	135	120	370	DN200	150	200	240	230	717
AQ104◇-*-63	DN20	15	20	100	95	268	DN50	40	50	160	125	360
	DN25	20	25	100	95	268	DN65	50	65	175	160	503
	DN32	25	32	115	105	279	DN80	65	80	175	160	530
	DN40	32	40	135	115	330	DN100	80	100	190	180	530
	DN50	40	50	135	115	330	DN100	80	100	190	180	530
AQ104◇-*-100	DN20	15	20	100	95	268	DN50	40	50	160	125	360
	DN25	20	25	100	95	268	DN65	50	65	175	160	503
	DN32	25	32	115	105	279	DN80	65	80	175	160	530
	DN40	32	40	135	115	330	DN100	80	100	190	180	530
AQ104◇-*-160 (双法兰)	DN15 M24×2	8	DN32 M42×2	95	100	261	DN32 M42×2	14	DN50 M64×3	130	135	285
	DN20 M33×2	10	DN32 M42×2	95	100	261	DN40 M52×2	20	DN65 M80×3	165	165	350
	DN25 M33×2	12	DN50 M64×3	130	135	285	DN50 M64×3	25	DN80 M100×3	165	166	380
AQ104◇-*-320 (双法兰)	DN15 M33×2	8	DN32 M42×2	95	100	261	DN32 M48×2	14	DN50 M64×3	130	135	285
	D20 M36×2	10	DN32 M42×2	95	100	261	DN40 M64×3	20	DN65 M80×3	165	165	350
	DN25 M42×2	12	DN50 M64×3	130	135	285	DN50 M80×3	25	DN80 M100×3	165	166	380

注:1、◇--阀瓣密封材料,\*--省略符号,中间内容省略。

2、PN<160bar时法兰标准常规为HG/T20592,PN≥160bar时法兰标准常规为JB/T2769,也可按用户指定标准制造,例如ANSI、JIS、DIN等。

3、本系列DN15通径的安全阀,公称压力PN16~40bar常规默认单法兰连接(进口法兰,出口内螺纹连接),也可按用户要求定制双法兰连接(进出口均为法兰连接);公称压力PN63~100bar常规默认单法兰连接,批量时也可按用户要求定制双法兰连接;公称压力PN160~320bar常规默认双法兰连接,批量时也可按用户要求定制单法兰连接。

4、AQ104◇-15\*F/S-\*[16~320]单法兰的安全阀外形尺寸与AQ102相近,是在AQ102基础上进口加工DN15法兰改成的。

5、M24×2、M33×2、M42×2、M48×2、M52×2、M64×3、M80×3、M100×3为螺纹法兰,尺寸详见JB/T2769标准。

### 特别配置

KAQ104◇-□C/B/R/L:抗硫安全阀	DAQ104P-□B/R/L:低温安全阀(适用温度:-196~150℃)
MAQ104◇-□C/B/R/L:美标安全阀	WAQ104◇-□C/B/R/L:波纹管安全阀