

J11-U UPVC、J11- \bar{U} CPVC、J11- \underline{U} PVDF系列耐腐蚀塑料截止阀

产品特点

- 01、 口径范围:DN15~50
- 02、 公称压力:PN6bar
- 03、 阀体材料:UPVC(代号:U), CPVC(代号: \bar{U}), PPH(代号:[P])
PVDF(代号: \underline{U}), FRPP(代号:[\bar{P}])
- 04、 适用介质温度:UPVC---常规Ia:-9~60℃
CPVC/FRPP/PPH---常规IIa:-9~95℃
PVDF---常规IIe:-9~120℃, 特需IIIc:-9~150℃
- 05、 阀瓣密封材料:常规EPDM(代号:E), 特需VITON(代号:V)、FEP(代号:F46)、PTFE(代号:P)
- 06、 介质的流向必须与阀体上的箭头方向一致
- 07、 可任意角度安装, 水平安装竖直向上便于操作



J11P-32[\bar{P}]

零部件材料表

类别		J11◇-□U	J11◇-□ \bar{U}	J11◇-□[\bar{P}]	J11◇-□ \underline{U}	J11◇-□[P]
序号	零部件名称	材料				
1	手轮	ABS	ABS	ABS	ABS	ABS
2	阀杆	UPVC	CPVC	FRPP	PVDF	PPH
3	压盖	UPVC	CPVC	FRPP	PVDF	PPH
4	阀盖	UPVC	CPVC	FRPP	PVDF	PPH
5	填料	PTFE	PTFE	PTFE	PTFE	PTFE
6	密封圈	PTFE	PTFE	PTFE	PTFE	PTFE
7	阀体	UPVC	CPVC	FRPP	PVDF	PPH
8	阀瓣	UPVC	CPVC	FRPP	PVDF	PPH

注:◇---阀瓣密封材料, □---公称口径。

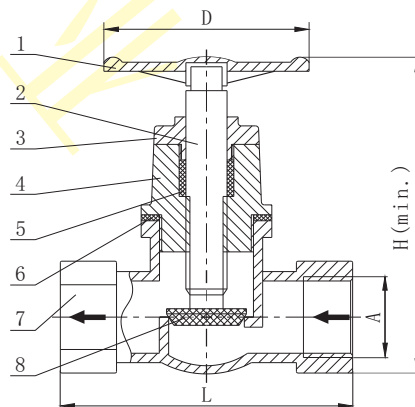
外形尺寸(PN6bar)

单位:mm

尺寸	A	L	H(min.)	D
DN15	G1/2"	80	135	50
DN20	G3/4"	95	145	50
DN25	G1"	110	175	75
DN32	G1 1/4"	120	190	75
DN40	G1 1/2"	125	200	75
DN50	G2"	140	230	90

注:螺纹常规为G螺纹, 也可按用户要求定制ZG(PT)、NPT等螺纹, 另可选粘插连接。

结构图



特别配置

J11P-□H:粘插焊连接	
---------------	--

注:□---公称口径。