

Z90系列暗杆、Z82系列明杆弹性座封软密封法兰式闸阀

产品特点

- 01、 口径范围:DN50~1000, 公称压力:常规PN16bar, 特需PN10、25bar
- 02、 介质无流向限制, 可双向流通, 可任意角度安装
- 03、 闸板包覆橡胶, 密封磨损可通过形变补偿, 密封性能好
- 04、 阀体材料:灰铸铁(代号:C), 球墨铸铁(代号:Q), 铸钢WCB(代号:C)
SS304不锈钢(代号:B), SS316不锈钢(代号:R)

常用阀体材料、密封件适用介质温度范围表

阀体材料 \ 闸板密封材料	闸板包覆丁腈橡胶 (代号:N, 常规)	闸板包覆三元乙丙橡胶 (代号:E, 特需)
铸铁	Ib:-9~80℃	II d:-15~120℃
碳钢	Ib:-9~80℃	II b:-29~120℃
不锈钢	Ib:-9~80℃	II c:-39~120℃

零部件材料表

类别		Z90◇-□CF Z82◇-□CF	Z90◇-□QF Z82◇-□QF	Z90◇-□CF Z82◇-□CF	Z90◇-□BF Z82◇-□BF
序号	零部件名称	材料			
1	手轮	HT200	HT200	HT200	HT200
2	O型密封圈	常规NBR, 特需EPDM			
3	止推轴承	铜合金	铜合金	铜合金	铜合金
4	阀盖	HT200	QT450	WCB	CF8
5	密封垫	常规NBR, 特需EPDM			
6	阀杆	2Cr13	2Cr13	2Cr13	SS304
7	螺母	黄铜	黄铜	黄铜	黄铜
8	闸板	常规球墨铸铁包覆NBR, 特需包覆EPDM			
9	阀体	HT200	QT450	WCB	CF8

注:◇---闸板密封材料, □---公称口径。

外形尺寸(暗杆PN16bar)

单位:mm

口径	尺寸	L	H	D	口径	尺寸	L	H	D
DN50		180	320	160	DN350		380	1080	450
DN65		190	370	180	DN400		405	1190	500
DN80		200	410	180	DN450		430	1320	500
DN100		230	458	250	DN500		460	1435	600
DN125		255	533	280	DN600		510	1660	600
DN150		270	600	320	DN700		610	1815	600
DN200		290	728	380	DN800		660	2040	600
DN250		330	853	400	DN900		710	2240	600
DN300		355	970	450	DN1000		810	2463	600

注:法兰默认按JB/T79-1994标准制造, 也可按用户指定标准制造, 如GB/T9124、HG/T20592、ANSI、JIS、DIN等标准。

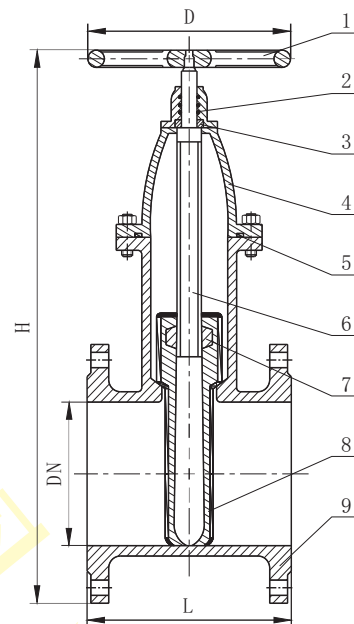


Z90N-100QF



Z82N-100QF

结构图及结构特点说明



- ①三只O型圈减少漏水现象, 降低开关时的摩擦阻力, 且可不停水实施更换密封圈。
- ②阀体内外采用无毒粉体环氧树脂涂装, 增加抗腐能力, 提高给水品质。
- ③止推轴承减少操作摩擦阻力。
- ④闸板采用橡胶包覆, 密封好、弹性佳。
- ⑤阀体内无凹槽, 不易堆积杂物。
- ⑥嵌入式螺母, 不易松脱摔坏。
- ⑦欧式橡胶硫化技术, 确保橡胶弹性机能。