

Z41碳钢、不锈钢系列法兰式明杆闸阀

产品特点

- 01、 口径范围:DN15~1200
- 02、 公称压力:常规PN16bar, 特需PN10、25、40、63、100、160bar
- 03、 介质无流向限制, 可双向流通, 可任意角度安装
- 04、 阀体材料:铸钢WCB(代号:C), SS304不锈钢(代号:B)
SS316不锈钢(代号:R), SS316L不锈钢(代号:L)



Z41W-80BF

常用阀体材料、密封件适用介质温度范围表

阀体材料	阀杆填料	阀座密封材料		
		合金钢(代号:H)	本体材料(代号:W)	硬质合金(代号:Y)
碳钢	氟塑料	IIIa: -29~150℃	-	IIIa: -29~150℃
	柔性石墨	Va: -29~350℃*	-	Va: -29~350℃
不锈钢	氟塑料	-	IIIb: -40~150℃*	IIIb: -40~150℃
	柔性石墨	-	Vc: -40~450℃	Vc: -40~450℃

注:1、*代表常规适用介质温度。

2、阀体衬胶、衬氟、衬陶瓷时, 适用介质温度取决于衬里材料。

零部件材料表

类别		Z41◇-□CF	Z41◇-□BF	Z41◇-□RF	Z41◇-□LF
序号	零部件名称	材料			
01	手轮	HT200	HT200	HT200	HT200
02	阀杆螺母	铝合金	铝合金	铝合金	铝合金
03	填料压盖	WCB	CF8	CF8	CF8
04	填料压盖螺栓组	35CrMo	SS304	SS304	SS304
05	填料	柔性石墨	PTFE	PTFE	PTFE
06	螺母	45#	SS304	SS304	SS304
07	阀盖	WCB	CF8	CF8M	CF3M
08	垫片	柔性石墨	柔性石墨	柔性石墨	柔性石墨
09	阀杆	2Cr13	SS304	SS316	SS316L
10	闸板	WCB	SS304	SS316	SS316L
11	阀体	WCB	CF8	CF8M	CF3M

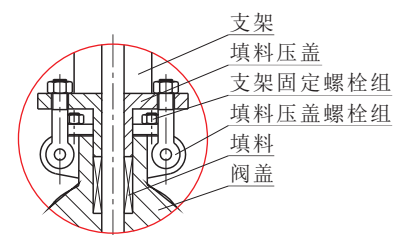
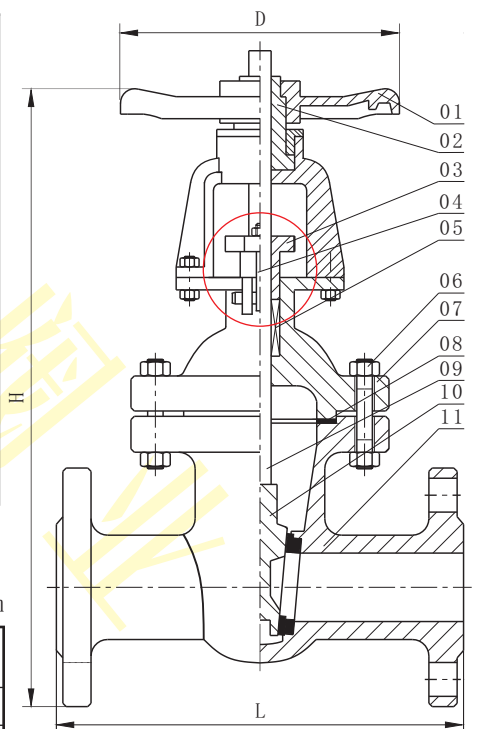
注:◇---阀座密封材料, □---公称口径。

外形尺寸(PN16bar)

单位:mm

通径	尺寸	L	H	D	通径	尺寸	L	H	D
DN15		130	220	120	DN125		325	643	320
DN20		150	255	120	DN150		350	750	350
DN25		160	275	140	DN200		400	933	400
DN32		180	330	160	DN250		450	1098	450
DN40		200	365	200	DN300		500	1375	500
DN50		250	425	220	DN350		550	1460	550
DN65		265	450	240	DN400		600	1690	600
DN80		280	483	280	DN450		650	1820	650
DN100		300	538	300	DN500		700	1983	700

结构图



填料压盖局部向视图

注:1、法兰默认按JB/T79-1994标准制造, 也可按用户指定标准制造, 如GB/T9124、HG/T20592、ANSI、JIS、DIN等标准。

2、DN500以上规格的外形尺寸请咨询我司客服或销售人员。