

QY10系列二位三通、QY103系列二位三通不锈钢仪表球阀

产品特点

- 01、公称压力:PN40bar
- 02、适用介质温度:常规IIIb:-40~150℃, 特需IVb:-40~250℃
- 03、连接方式:螺纹或带管接头对焊
- 04、阀芯、密封件磨损可通过调节螺母补偿
- 05、结构简单,密封件可更换,维修拆卸简便
- 06、结构紧凑,体积小、重量轻,流量大、阻力小
- 07、阀体材料:SS304不锈钢(代号:B), SS316不锈钢(代号:R)
SS316L不锈钢(代号:L)
- 08、阀座密封材料:常规氟塑料(PTFE, 代号:P)
特需对位聚苯(PPL, 代号:P̄)
- 09、可任意角度安装
- 10、二通无流向限制,三通有T型和L型之分,请根据本手册P074页
三通流向图选择流向

零部件材料表

类别		QY10◇-□B QY103◇-□B	QY10◇-□R QY103◇-□R	QY10◇-□L QY103◇-□L
序号	零部件名称	材料		
1	阀体	SS304	SS316	SS316L
2	管接头	SS304	SS316	SS316L
3	密封垫	PTFE	PTFE	PTFE
4	管接头螺母	SS304	SS316	SS316L
5	阀座	常规PTFE, 特需PPL		
6	球体	SS304	SS316	SS316L
7	调节螺母	SS304	SS316	SS316L
8	阀杆	SS304	SS316	SS316L
9	手柄	ABS/CS	ABS/CS	ABS/CS

注:◇---阀座密封材料, □---公称通径。

外形尺寸(带管接头对焊)

单位:mm

尺寸 通径	M	QY10					QY103				
		L	B	D	H	W	L	B	D	H	W
DN06	M16×1.5	92	20	12	58	40	92	62	12	58	40
DN10	M20×1.5	110	25	14	71	48	110	68	14	71	48
DN15	M30×1.5	140	35	22	89	60	140	92	22	89	60
DN20	M36×2.0	154	40	28	112	110	154	98	28	112	110
DN25	M42×2.0	190	45	34	146	150	190	130	34	146	150

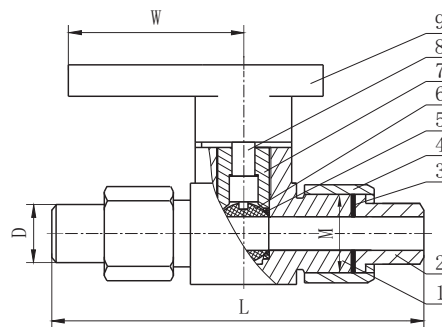


QY10P-10BH-40
老型号QJ61F-40P-10

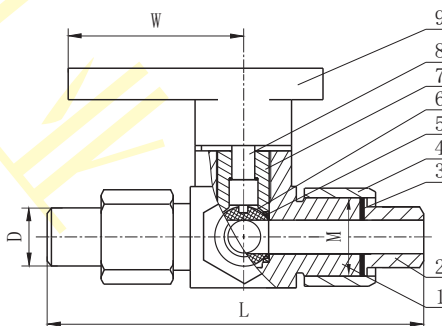


QY1031P-15BH-40
老型号QJ65F-40P-15

结构图



QY10二位三通球阀结构图



QY103二位三通球阀结构图