

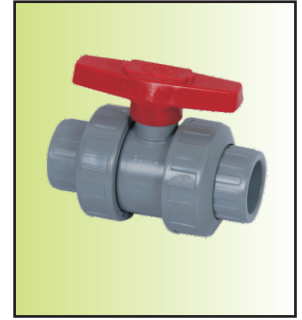
Q10-U UPVC、Q10-U CPVC、Q10-[P] FRPP、Q10-U PVDF系列耐腐蚀塑料球阀

产品特点

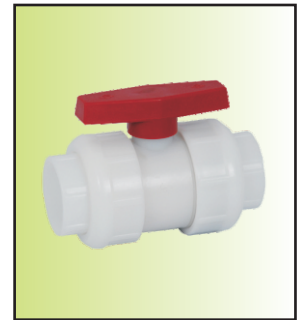
- 01、 口径范围:DN15~100
- 02、 阀体材料:UPVC(代号:U), CPVC(代号:U)
PPH(代号:[P]), PVDF(代号:U)
FRPP(代号:[P])
- 03、 适用介质温度:UPVC---Ia:-9~60℃
CPVC/FRPP/PPH---IIa:-9~95℃
PVDF---IIIb:-40~150℃
- 04、 内壁光洁, 流体不易附着
- 05、 重量轻, 仅相当于同规格钢制阀门的1/5
- 06、 适用介质:无冻结液体、气体、强酸、强碱及超净介质
- 07、 可任意角度安装
- 08、 介质无流向限制



Q10P-40 [P] Z (FRPP)



Q10P-40UZ (UPVC)



Q10P-40UZ (PVDF)

零部件材料表

类别		Q10P-□U	Q10P-□U	Q10P-□[P]	Q10P-□U	Q10P-□[P]
序号	零部件名称	材料				
01	阀体	UPVC	CPVC	FRPP	PVDF	PPH
02	球体	UPVC	CPVC	FRPP	PVDF	PPH
03	阀座	PTFE	PTFE	PTFE	PTFE	PTFE
04	压紧端盖	UPVC	CPVC	FRPP	PVDF	PPH
05	由令	UPVC	CPVC	FRPP	PVDF	PPH
06	管接头	UPVC	CPVC	FRPP	PVDF	PPH
07	O型圈	常规EPDM, 特需VITON				
08	O型圈	常规EPDM, 特需VITON				
09	O型圈	常规EPDM, 特需VITON				
10	O型圈	常规EPDM, 特需VITON				
11	阀杆	UPVC	CPVC	FRPP	PVDF	PPH
12	手柄	ABS	ABS	ABS	ABS	ABS

注:□---公称口径。

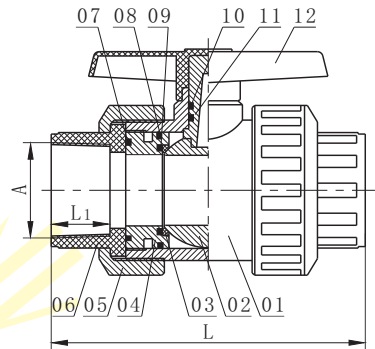
外形尺寸与适用压力

尺寸 口径	螺纹连接 (A)	粘插连接 (D)	适用压力 (bar)	Q10P-□U/[P]/U		Q10P-□[P]/U	
				L	L1	L	L1
DN15	ZG1/2"	20	6	92	16	100	15
DN20	ZG3/4"	25	6	105	19	120	17
DN25	ZG1"	33	6	118	22	135	20
DN32	ZG1 1/4"	40	6	140	26	150	23
DN40	ZG1 1/2"	50	6	150	31	170	25
DN50	ZG2"	63	6	170	38	200	28
DN65	ZG2 1/2"	75	6	265	44	215	32
DN80	ZG3"	90	4	297	50	265	35
DN100	ZG4"	110	4	330	60	360	45

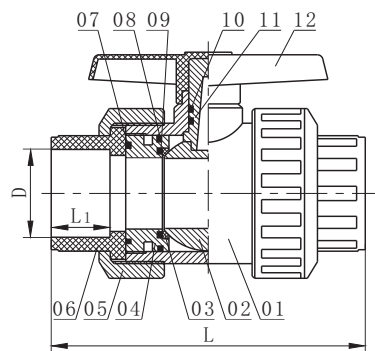
注:1、 螺纹常规为ZG(PT)螺纹, 也可按用户要求定制M、G、NPT等螺纹。

2、 □---公称口径。

结构图



螺纹连接



粘插连接