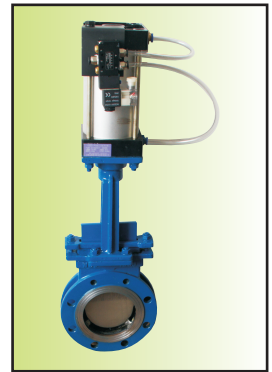


QZ-DXZ43系列铸铁、碳钢、不锈钢气动明杆刀型闸阀〈开关型或调节型〉

产品特点

- 01、 口径范围:DN50~1000
- 02、 公称压力:常规PN10bar, 特需PN6、16bar, 气源压力:3~8bar
- 03、 阀体材料:灰铸铁(代号:C), 铸钢WCB(代号:C), SS304不锈钢(代号:B), SS316不锈钢(代号:R)
- 04、 控制方式:QZ11---单作用常闭型 QZ12---单作用常开型 QZ2---双作用控制
QZ114X---单作用常闭调节型 QZ124X---单作用常开调节型 QZ24X---双作用调节型
注:X=1为调节型4~20mA. DC输入, 无信号输出(常规) X=2为调节型4~20mA. DC输入输出(特需)
- 05、 特别配置:QZ-Ds---配顶装手轮 QZ-◆---配回讯器(阀位信号输出)
- 06、 介质的流向应与阀体上的箭头方向一致
- 07、 可任意角度安装, 水平安装且气缸竖直向上可延长使用寿命

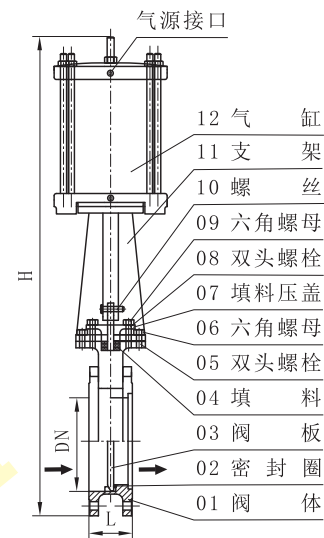


QZ-100CFVa24-DXZ43

零部件材料表

类别	QZ-□C-DXZ	QZ-□C-DXZ	QZ-□B-DXZ	QZ-□R-DXZ
序号	零部件名称			
	材料			
01	HT200	WCB	CF8	CF8M
02	常规硬密封, 特需PTFE			
03	SS304	SS304	SS304	SS316
04	柔性石墨	柔性石墨	柔性石墨	柔性石墨
05	35#	35#	SS304	SS304
06	25#	25#	SS304	SS304
07	WCB	WCB	CF8	CF8M
08	35#	35#	SS304	SS304
09	25#	25#	SS304	SS304
10	35#	35#	SS304	SS304
11	HT200	WCB	CF8	CF8M
12	组件	组件	组件	组件

结构图



注:□---公称口径。

常用阀体材料、密封件适用介质温度范围表

阀体材料	阀杆填料	阀座密封材料				
		氟塑料(代号:P)	合金钢(代号:H)	本体材料(代号:W)	硬质合金(代号:Y)	聚氨酯(代号:PU)
灰铸铁	氟塑料	III d: -15~150℃*	III d: -15~150℃	-	III d: -15~150℃	Ic: -15~80℃
	柔性石墨	III d: -15~150℃	IV d: -15~200℃	-	IV d: -15~200℃	Ic: -15~80℃
碳钢	氟塑料	III a: -29~150℃	III a: -29~150℃	-	III a: -29~150℃	Ic: -15~80℃
	柔性石墨	III a: -29~150℃	V a: -29~350℃*	-	V a: -29~350℃	Ic: -15~80℃
不锈钢	氟塑料	III b: -40~150℃	-	III b: -40~150℃*	III b: -40~150℃	Ic: -15~80℃
	柔性石墨	III b: -40~150℃	-	Vc: -40~450℃	Vc: -40~450℃	Ic: -15~80℃

注:*代表常规适用介质温度。

外形尺寸(PN10bar)

单位:mm

尺寸	L	H	尺寸	L	H	尺寸	L	H
DN50	50	415	DN200	60	918	DN500	130	2153
DN65	50	453	DN250	70	1103	DN600	140	2720
DN80	50	493	DN300	80	1350	DN700	165	2955
DN100	50	573	DN350	90	1520	DN800	190	3310
DN125	50	653	DN400	100	1740	DN900	203	3660
DN150	60	770	DN450	120	1920	DN1000	216	4028

注:法兰默认按JB/T79-1994标准制造, 也可按用户指定标准制造, 如:GB/T9124、HG/T20592、ANSI、JIS、DIN等标准。