

Q12不锈钢系列两片式内外丝球阀

产品特点

- 01、 口径范围:DN10~50
- 02、 适用介质温度:常规IIIb:-40~150℃
特需IVb:-40~250℃
- 03、 公称压力:常规PN16bar, 特需PN25、40bar
- 04、 适用介质:水、油、气等非腐蚀性介质
- 05、 阀座密封材料:常规氟塑料(PTFE, 代号:P), 特需对位聚苯(PPL, 代号:P)
- 06、 阀体材料:SS304不锈钢(代号:B), SS316不锈钢(代号:R), SS316L不锈钢(代号:L)
- 07、 连接方式:一端外螺纹、一端内螺纹连接
- 08、 结构简单, 密封件02、04、05可更换, 维修拆卸简便
- 09、 可任意角度安装
- 10、 介质无流向限制可双向流通



Q12P-25BS/[S]

零部件材料表

类别		Q12◇-□B	Q12◇-□R	Q12◇-□L
序号	零部件名称	材料		
01	阀体	CF8	CF8M	CF3M
02	阀座	常规PTFE, 特需PPL		
03	球体	SS304	SS316	SS316L
04	密封垫片	常规PTFE, 特需PPL		
05	阀杆填料	常规PTFE, 特需PPL		
06	阀杆	SS304	SS316	SS316L
07	填料压盖	SS304	SS304	SS304
08	弹性垫圈	SS304	SS304	SS304
09	螺母	SS304	SS304	SS304
10	手柄	SS304	SS304	SS304

注:◇---阀座密封材料, □---公称口径。

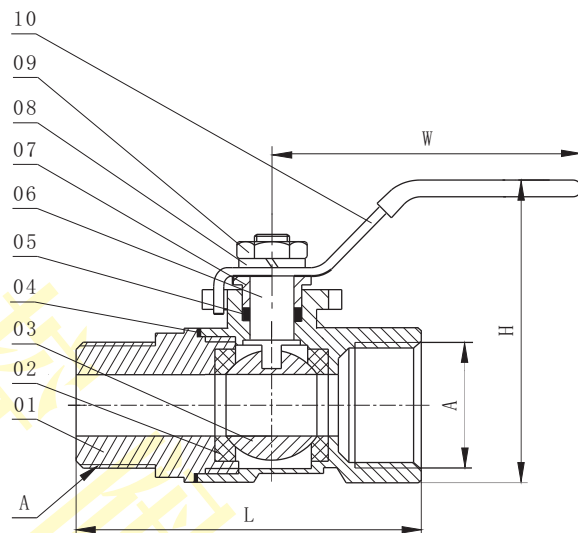
外形尺寸与重量(PN16bar)

单位:mm

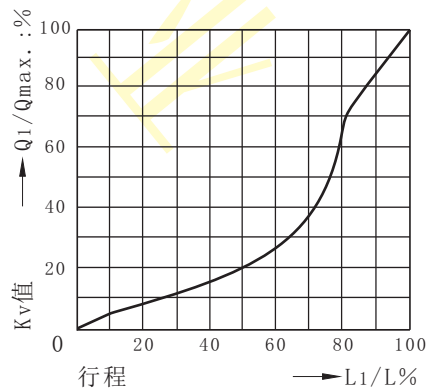
尺寸	A	L	H	W	重量(kg)
DN10	ZG3/8"	69	60	108	0.23
DN15	ZG1/2"	72	64	108	0.32
DN20	ZG3/4"	82	74	115	0.42
DN25	ZG1"	92	97	135	0.65
DN32	ZG1 1/4"	102	108	150	0.90
DN40	ZG1 1/2"	120	125	175	1.48
DN50	ZG2"	134	141	190	2.20

注:螺纹常规为ZG(PT)螺纹, 也可按用户要求定制M、G、NPT等螺纹。

结构图



流量特性曲线图



注:L1:实际行程, L:额定行程

Q1:实际流量, Qmax.:额定流量