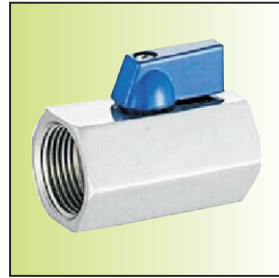


## WXQ10不锈钢系列微型球阀

### 产品特点

- 01、 口径范围: DN06~25
- 02、 适用介质温度: 常规Ib: -9~80℃, 特需IIIc: -9~150℃
- 03、 公称压力: PN40bar
- 04、 适用介质: 水、油、气等
- 05、 阀体材料: SS304不锈钢(代号:B), SS316不锈钢(代号:R)
- 06、 连接方式: 内外螺纹连接(一端内螺纹一端外螺纹),  
双内螺纹连接
- 07、 结构简单, 密封圈可更换, 维修拆卸简便
- 08、 可任意角度安装
- 09、 介质无流向限制



WXQ10P-10BS  
两端内螺纹



WXQ10P-10BS/[S]  
一端内螺纹一端外螺纹

### 零部件材料表

类别		WXQ10P-□B	WXQ10P-□R
序号	零部件名称	材料	
1	O型圈	常规NBR, 特需VITON	
2	阀杆	SS304	SS316
3	手柄固定螺丝	201	201
4	手柄	锌合金	锌合金
5	阀体	SS304	SS316
6	并帽	SS304	SS304
7	球体	SS304	SS316
8	阀座	PTFE	PTFE

注: □---公称口径。

### 外形尺寸

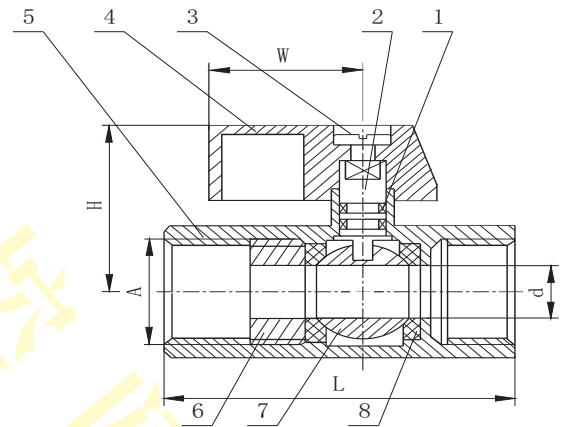
单位: mm

型号	尺寸	A	d	H	W	L
WXQ10P-06B	ZG1/8"	5.3	17	22	40	
WXQ10P-08B	ZG1/4"	7.5	17	22	40	
WXQ10P-10B	ZG3/8"	8.0	17	22	40	
WXQ10P-15B	ZG1/2"	9.2	28	22	46	
WXQ10P-15BS/[S]	ZG1/2"	9.2	28	22	47	
WXQ10P-20B	ZG3/4"	12.5	32	22	55	
WXQ10P-20BS/[S]	ZG3/4"	12.5	32	22	58	
WXQ10P-25B	ZG1"	15.0	34	22	65	
WXQ10P-25BS/[S]	ZG1"	15.0	34	22	70	

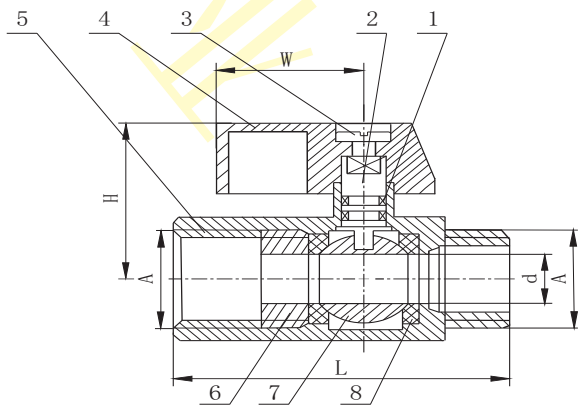
注: 1、 螺纹常规为ZG(PT)螺纹, 也可按用户要求定制M、G、NPT等螺纹。

2、 内螺纹为G螺纹, 外螺纹为ZG螺纹等内外螺纹连接方式可定制。

### 结构图



双内螺纹连接



内外螺纹连接

### 特别配置

WXQ10P-□B/R-□": 一端内螺纹一端软管接头	
-----------------------------	--