

### 气动隔膜阀型号编制说明

举例	QG	S	11-	25	[L]	V	Q	-R	50	—◆	
序号	1	2	3	4	5	6	7	8	9	10	
	气动隔膜阀	连接方式	阀位形式	公称口径	执行器形式	隔膜材料	执行器材料	阀体材料	执行器规格	其它要求	
代 表	QG: 气动隔膜阀	S: 常规内螺纹	11: 常闭 12: 常开	25: DN25	[R]: R型执行器 NBR密封	E: EPDM 三元乙丙橡胶 [对应温度 II b: -29 ~ 120℃]	Q: SS304 不锈钢	B: SS304 不锈钢	50: 内径50mm	&: 手动装置	
	QWG: 卫生级气动隔膜阀	H: 对焊 K: 卡箍	02: 双作用 3: 三通	50: DN50	[R]: R型执行器 VITON密封	G: 硅橡胶 [对应温度 II b: -29 ~ 120℃]	A: 塑料 a1: 铝合金	R: SS316 不锈钢 L: SS316L 不锈钢	80: 内径80mm	◆: 阀位信号反馈 S: 双作用 D: 单作用	
	TzQG: 气动隔膜阀脱脂处理	F: 通用标准法兰	311: 三通常闭型		[L]: L型执行器 NBR密封	P: 合成氟塑料 [对应温度 III a: -29 ~ 150℃]	Z: 铸铁	U: UPVC U: CPVC		U3: U型三通	
	EQG: 高配型气动隔膜阀	F: 特殊标准法兰	312: 三通常开型		[L]: L型执行器 VITON密封	[对应温度 III a: -29 ~ 150℃]					T3: T型三通
		S: 特殊内螺纹	41: 调节型无信号输出 42: 调节型有信号输出		[H]: H型执行器 [E]: E型执行器 [Z]: ZS执行器 [Z]: ZL执行器 [B]: BT系列薄膜执行器 [B]: BM系列薄膜执行器	V: VITON 氟橡胶 [对应温度 III c: -9 ~ 150℃]		C: 铸钢WCB			Ds: 配顶装手轮装置 Cs: 配侧装手轮装置
省略说明	不可省略	不可省略	不可省略	不可省略	不可省略	※省略代表EPDM	不可省略	※省略代表SS304不锈钢	※省略代表常规配置	※省略代表单作用无其它要求	

注: 1、R型不锈钢执行器 $\varnothing 50 \sim 100$ 气源接口为G1/8", L、H、B型执行器常规气源接口为G1/4"。

2、R型铝合金执行器常规只有缸径 $\varnothing 125$ 、 $\varnothing 160$ 两种规格, 常规气源接口为G1/4"。

3、R、L、H型执行器适用气源压力为3~8bar, Z型执行器适用气源压力为3~7bar, B型执行器适用气源压力为3~6bar。

4、由于氟橡胶有毒, 不可用于食品级, 需在用户指定的情况下选用。

5、R型、L型和H型执行器常规配卫生级隔膜阀, E型执行器常规配塑料隔膜阀, ZS、ZL、BT和BM型执行器常规配衬胶、衬氟隔膜阀。



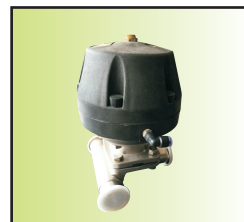
QW GK311-25 [L] A-U<sub>3</sub>



QW GK12-25 [L] Q



QW GK02-25 [H] Q-S



QW GK311-25 [E] a1-T<sub>3</sub>



QW GK11-25 [R] Q

## QWG系列卫生级气动隔膜阀

### 产品特点

- 利用隔膜把阀体内腔与阀盖内腔及驱动部件隔开，隔膜以上的部分与介质隔离，可双向流通，无流向要求
- 公称压力:PN10bar
- 适用介质温度:常规IIb:-29~120℃，特需IIIa:-29~150℃
- 内表面做抛光处理，干净清洁，外观精美
- 阀体材料:SS304不锈钢(代号:B)，SS316不锈钢(代号:R)  
SS316L不锈钢(代号:L)
- 隔膜材料:常规---IIb:三元乙丙橡胶(EPDM，代号:E)耐温-29~120℃  
特需---IIb:硅橡胶(代号:G)耐温-29~120℃，IIIa:合成氟塑料(PTFE，代号:P)耐温-29~150℃  
IIIc:氟橡胶(代号:V，由于有毒，不可用于食品级，需在用户指定的情况下选用)耐温-9~150℃
- 广泛应用于食品、酿酒、饮料、乳制品、精细化工、制药及生物工程等众多行业



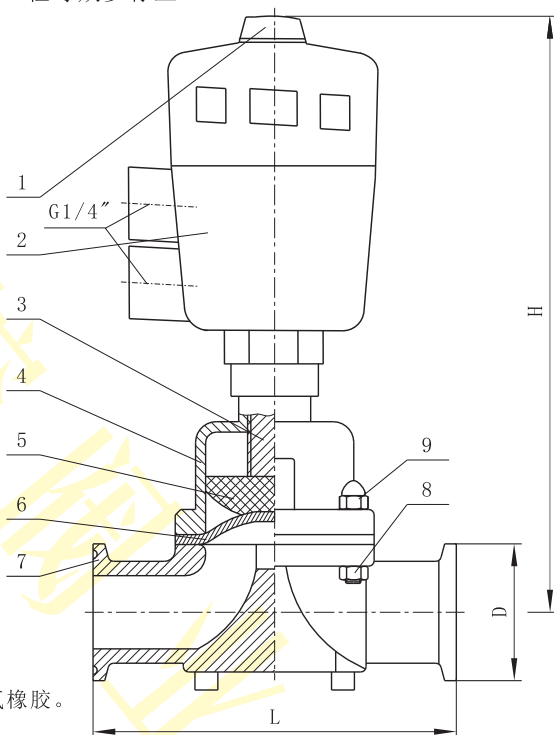
QWGK11-25[E]a1



QWGK12-25[L]A

### 零部件材料表

类别		QWG-*B	QWG-*R	QWG-*L
序号	零部件名称	材料		
1	指示盖	塑料	塑料	塑料
2	气动执行器	组件	组件	组件
3	阀杆	SS304	SS316	SS316L
4	阀盖	SS304	SS316	SS316L
5	阀芯	SS304	SS316	SS316L
6	隔膜	EPDM	EPDM	EPDM
7	阀体	SS304	SS316	SS316L
8	螺母	SS304	SS304	SS304
9	螺钉	SS304	SS304	SS304



注:1、隔膜材料常规为EPDM，也可按用户要求定制硅橡胶、合成氟塑料、氟橡胶。  
2、\*---省略符号，中间内容省略。

### 外形尺寸

单位:mm

尺寸 \ 口径	QWGK-□[L]A/Q			QWGK-□[H]Q			QWGK-□[E]a1			QWGK-□[R]Q		
	D	L	H	D	L	H	D	L	H	D	L	H
DN15	50.5	108	173	50.5	108	181	50.5	108	173	50.5	108	174
DN20	50.5	118	200	50.5	118	185	50.5	118	183	50.5	118	202
DN25	50.5	127	213	50.5	127	200	50.5	127	205	50.5	127	209
DN32	50.5	146	263	50.5	146	232	50.5	146	224	50.5	146	273
DN40	50.5	159	300	50.5	159	245	50.5	159	264	50.5	159	310
DN50	64.0	191	305	64.0	191	265	64.0	191	291	64.0	191	316

注:1、连接方式常规为卡箍连接，特需焊接、螺纹、法兰连接等。2、本系列隔膜阀DN≥65可定制，详细请咨询我司客服或销售人员。  
3、□---公称口径。