

## Q12黄铜系列两片式丝扣球阀

### 产品特点

- 01、 口径范围:DN15~50
- 02、 适用介质温度:常规IIIb:-40~150℃, 特需IVc:-40~200℃
- 03、 公称压力:PN16bar
- 04、 适用介质:气体、液体、蒸汽、油类等
- 05、 软密封时零泄漏, 可在真空系统中使用
- 06、 结构简单, 密封圈可更换, 维修拆卸简便
- 07、 阀座密封材料:常规氟塑料(PTFE, 代号:P), 特需对位聚苯(PPL, 代号:P̄)
- 08、 阀体材料:黄铜(代号:T)
- 09、 可任意角度安装
- 10、 介质无流向限制, 可双向流通

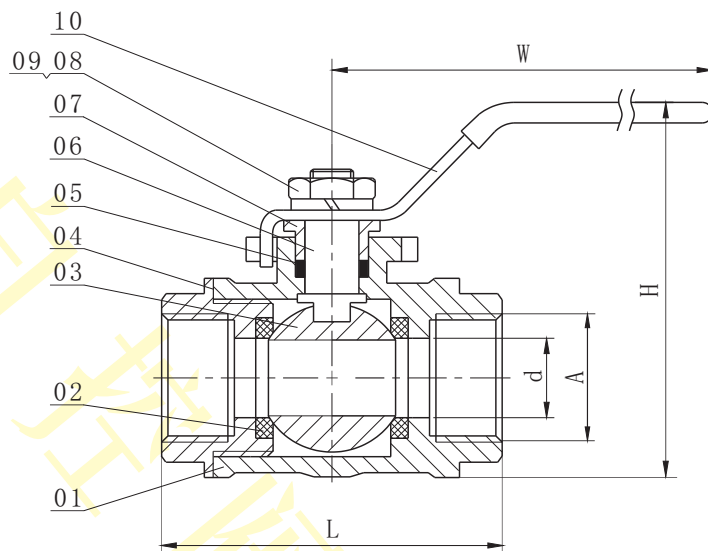


Q12P-20T

### 零部件材料表

类别		Q12◇-□T
序号	零部件名称	材料
01	阀体	黄铜
02	阀座	常规PTFE, 特需PPL
03	球体	SS304
04	密封垫片	常规PTFE, 特需PPL
05	阀杆填料	常规PTFE, 特需PPL
06	阀杆	黄铜
07	填料压盖	黄铜
08	弹性垫圈	SS304
09	螺母	SS304
10	手柄	SS304

### 结构图



注:◇---阀座密封材料, □---公称口径。

### 外形尺寸

单位:mm

尺寸 口径	A	L	d	H	W
DN15	G1/2"	52	14	56	86
DN20	G3/4"	66	15	63	92
DN25	G1"	67	20	73	104
DN32	G1 1/4"	73	24	86	118
DN40	G1 1/2"	85	29	102	135
DN50	G2"	97	36	119	145

注:螺纹常规为G螺纹, 也可按用户要求定制ZG(PT)、NPT等螺纹。

### 特别配置

公称压力≥PN25bar, 特需定制	Q12P-□T-▽:真空型