

## QDX12黄铜系列两片式蝶形球阀

### 产品特点

- 01、 口径范围:DN15~25
- 02、 适用介质温度:常规Ib:-9~80℃, 特需IIIb:-40~150℃
- 03、 公称压力:PN16bar
- 04、 适用介质:水、油、气等非腐蚀性介质
- 05、 阀体材料:黄铜(代号:T), 黄铜镀铬(代号:T")
- 06、 连接方式:一端内螺纹, 一端外螺纹连接
- 07、 结构简单, 密封圈可更换, 维修拆卸简便
- 08、 可任意角度安装
- 09、 介质无流向限制, 可双向流通



QDX12P-15T  
(黄铜阀体)



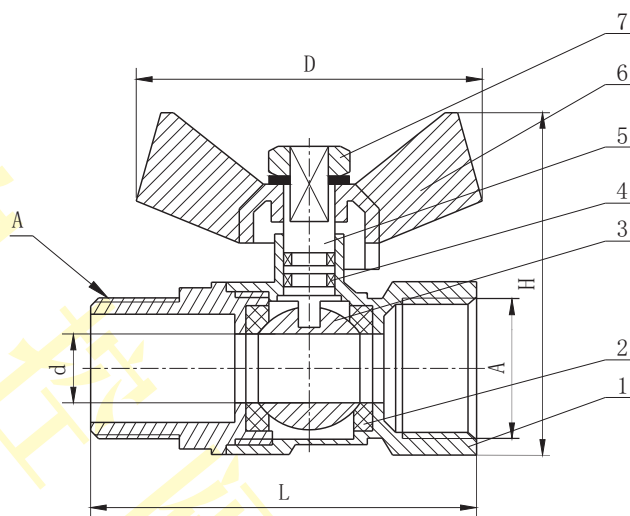
QDX12P-15T''  
(黄铜镀铬)

### 零部件材料表

类别		QDX12P-□T
序号	零部件名称	材料
1	阀体	黄铜
2	阀座	PTFE
3	球体	SS304
4	密封圈	常规NBR, 特需PTFE
5	阀杆	SS304
6	手柄	ABS
7	螺母	SS304

注:□---公称口径。

### 结构图



### 外形尺寸

单位:mm

尺寸 口径	A	d	L	H	D
DN15	G1/2"	14	58	55	54
DN20	G3/4"	19	70	64	60
DN25	G1"	24	85	76	70

注:螺纹常规为G螺纹, 也可按用户要求定制ZG(PT)、NPT等螺纹。

### 特别配置

QDX12P-□T":黄铜镀铬	可定制普通手柄
QDX12P-□"T":黄铜镀镍	