

## QZ-C碳钢、QZ-B不锈钢系列法兰式气动闸阀〈开关型或调节型〉

### 产品特点

- 01、可任意角度安装，水平安装且气缸阀位位置指示装置竖直向上可延长使用寿命
- 02、可配应急手动装置(手动操作机构)，气源压力:3~8bar
- 03、介质无粘度限制，无流向限制，可双向流通
- 04、阀体材料:铸钢WCB(代号:C), SS304不锈钢(代号:B)  
SS316不锈钢(代号:R), SS316L不锈钢(代号:L)
- 05、公称压力:常规---PN16bar、CL150Lb, 特需---PN25~250bar、CL300~1500Lb
- 06、密封材料:常规硬密封---硬质合金(代号:Y)、合金钢(代号:H)、本体材料(代号:W)  
特需取决于阀体衬里材料, 如衬胶、衬氟、衬陶瓷等
- 07、控制方式:QZ11---单作用常闭型 QZ12---单作用常开型 QZ2---双作用控制  
QZ114X---单作用常闭调节型 QZ124X---单作用常开调节型 QZ24X---双作用调节型  
注:X=1为调节型4~20mA. DC输入, 无信号输出(常规) X=2为调节型4~20mA. DC输入输出(特需)
- 08、特别配置:QZ-&---配应急手动装置 QZ-◆---配回讯器(阀位信号输出)



QZ2-80CFVa24-25

### 常用阀体材料、密封件适用介质温度范围表

阀板密封材料	阀杆填料	阀体材料		
		球铁/灰铸铁	碳钢	不锈钢
合金钢(代号:H)	氟塑料	III d: -15~150°C	III a: -29~150°C	-
本体材料(代号:W)		-	-	III b: -40~150°C*
硬质合金(代号:Y)		III d: -15~150°C	III a: -29~150°C	III b: -40~150°C
丁腈橡胶(代号:N)		I b: -9~80°C*	I b: -9~80°C	I b: -9~80°C
三元乙丙橡胶(代号:E)		II d: -15~120°C	II d: -15~120°C	II d: -15~120°C
黄铜	柔性石墨	III d: -15~150°C	III d: -15~150°C	-
合金钢(代号:H)		IV d: -15~200°C	V a: -29~350°C*	-
本体材料(代号:W)		-	-	V c: -40~450°C
硬质合金(代号:Y)		IV d: -15~200°C	V a: -29~350°C	V c: -40~450°C
丁腈橡胶(代号:N)		I b: -9~80°C	I b: -9~80°C	I b: -9~80°C
三元乙丙橡胶(代号:E)	II d: -15~120°C	II c: -39~120°C	II c: -39~120°C	
黄铜	IV d: -15~200°C	IV d: -15~200°C	-	

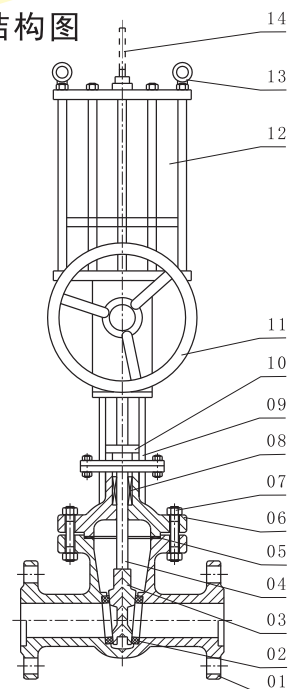
注:1、\*代表常规适用介质温度。 2、阀体衬胶、衬氟、衬陶瓷时,适用介质温度取决于衬里材料。

### 零部件材料表

类别	QZ-□CF	QZ-□BF	QZ-□RF	QZ-□LF
序号	零部件名称			
	材料			
01	WCB	CF8	CF8M	CF3M
02	WCB	SS304	SS316	SS316L
03	WCB	SS304	SS316	SS316L
04	1Cr13	SS304	SS316	SS316L
05	柔性石墨	常规PTFE, 特需柔性石墨		
06	WCB	CF8	CF8M	CF3M
07	35 <sup>#</sup>	SS304	SS304	SS304
08	填料 柔性石墨+PTFE			
09	WCB	CF8	CF8	CF8
10	WCB	CF8	CF8	CF8
11	手轮 45 <sup>#</sup>			
12	气动执行器 组件			
13	吊环 35 <sup>#</sup>			
14	阀位标记杆 2Cr13			

注:□---公称通径。

### 结构图

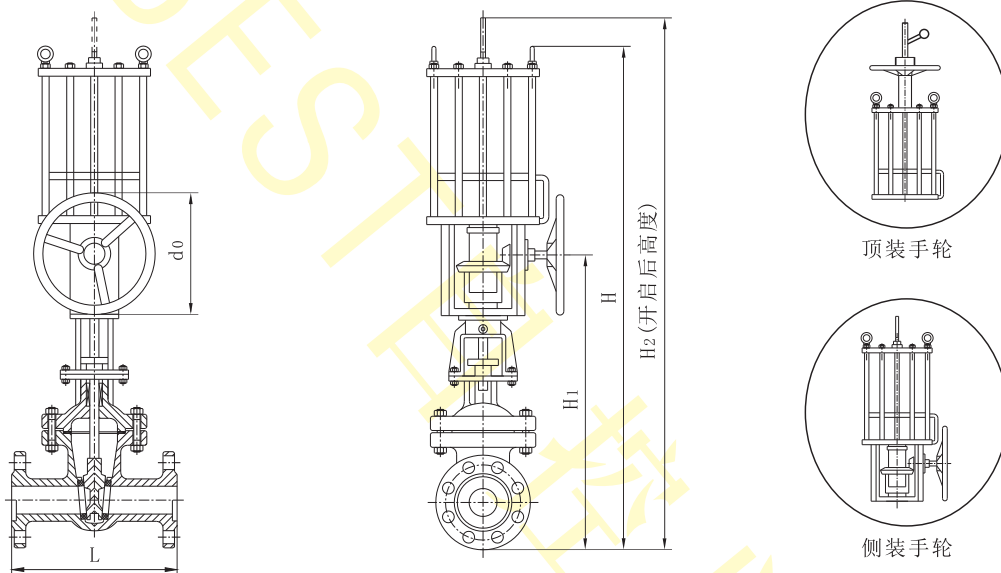


## QZ-C碳钢、QZ-B不锈钢系列法兰式气动闸阀〈开关型或调节型〉

### 主要技术参数

公称通径 DN(mm)	40	50	65	80	100	125	150	200	250	300	350	400	450	500	600
流量系数 Kv(m <sup>3</sup> /h)	170	270	405	510	940	1400	2200	3500	8500	9600	13000	17000	25000	27000	38000
允许泄漏量	10 <sup>-8</sup> ×Kv														
流量特性	近似线性														

### 外形及连接尺寸(国标/美标系列)



单位:mm

压力 通径 尺寸	L(国标系列)			L(美标系列)		H	H <sub>1</sub>	H <sub>2</sub>	d <sub>0</sub>	气源接口与 电磁阀配置
	16bar	25bar	40bar	150Lb	300Lb					
DN50	250	250	250	178	216	870	500	920	180	G1/4" Z1753-04
DN65	265	265	265	190	241	940	530	1010	180	
DN80	280	280	310	203	283	1008	558	1088	200	
DN100	300	300	350	229	305	1173	683	1273	250	G3/8" Z1753-10
DN125	325	325	325	254	381	1258	718	1378	250	
DN150	350	350	450	267	403	1380	800	1530	320	
DN200	400	400	550	292	419	1675	965	1875	400	
DN250	450	450	650	330	457	1903	1133	2153	400	
DN300	500	500	750	356	502	2160	1320	2460	450	
DN350	550	550	850	381	762	2420	1490	2770	450	
DN400	600	600	950	406	838	2620	1650	3020	500	
DN450	650	650	1050	432	914	2860	1830	3310	500	
DN500	700	700	1150	457	991	3108	2018	3608	550	
DN600	800	800	1350	508	1143	3500	2330	4100	550	
DN700	900	900	—	610	—	4025	2655	4725	600	

注:1、法兰默认按JB/T79-1994标准制造,PN16、25bar密封面为突面,PN40bar密封面为凹面,也可按用户指定标准制造,如:GB/T9124、HG/T20592、ANSI、JIS、DIN等标准。

2、国标系列结构长度按GB/T12235标准执行,美标系列结构长度按ANSI B16.10标准执行。

3、美标系列2"~24"法兰尺寸按ANSI B16.5标准执行,28"~32"法兰尺寸按ANSI B16.47标准执行。