

QW800-K系列二位三通卫生级卡箍式气动球阀〈开关型或调节型〉

产品特点

- 01、动作速度快
- 02、可任意角度安装，水平安装且气缸阀位位置指示装置竖直向上可延长使用寿命
- 03、可配应急手动装置(手动操作机构)
- 04、带可视阀位位置指示装置
- 05、介质无粘度限制、无流向限制，可双向流通
- 06、阀体材料:SS304不锈钢(代号:B), SS316不锈钢(代号:R), SS316L不锈钢(代号:L)
- 07、密封材料:IIIb/VIIa/VIIb型---氟塑料(PTFE, 代号:P), IVb型---对位聚苯(PPL, 代号:P̄)
- 08、公称压力:常规---PN10bar, 特需---PN16bar
- 09、控制方式:QW80011---单作用常闭型 QW80012---单作用常开型 QW8002---双作用控制
 QW800114X---单作用常闭调节型 QW800124X---单作用常开调节型 QW80024X---双作用调节型
 注:X=1为调节型4~20mA. DC输入, 无信号输出(常规) X=2为调节型4~20mA. DC输入输出(特需)
- 10、适用介质温度:常规IIIb型:-40~150℃, 特需IVb型:-40~250℃, VIIa型:-100~150℃, VIIb型:-196~150℃

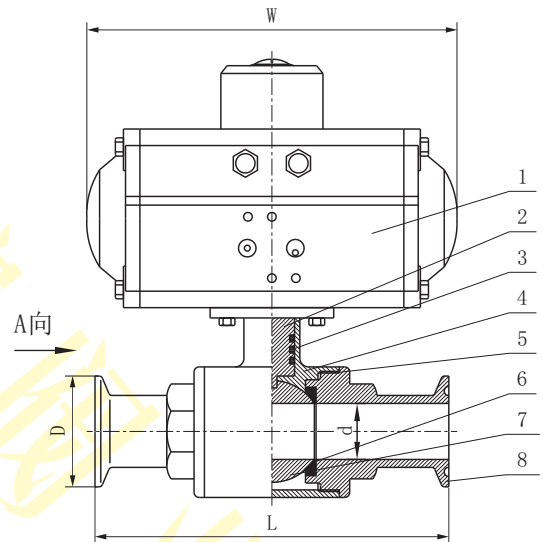


QW8002-20BKIIIb-QAS63

零部件材料表及结构图

类别		QW800-□BK	QW800-□RK	QW800-□LK
序号	零部件名称	材料		
1	气动执行器	组件		
2	阀杆	SS304	SS316	SS316L
3	O型圈	常规PTFE, 特需PPL		
4	阀体	CF8	CF8M	CF3M
5	密封圈	常规PTFE, 特需PPL		
6	阀座	常规PTFE, 特需PPL		
7	球体	SS304	SS316	SS316L
8	卡盘	SS304	SS316	SS316L

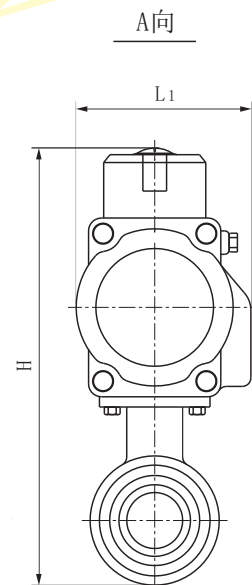
注:□---公称通径。



外形尺寸(PN10bar)

单位: mm

尺寸 通径	尺寸						配置	
	L	L1	D	d	W	H	单作用执行器配置	双作用执行器配置
DN15	84	73	50.5	10	150	177.3	QAD-63	QAS-52
DN20	100	73	50.5	16	170	181.3	QAD-75	QAS-63
DN25	120	73	50.5	22	170	205.3	QAD-83	QAS-63
DN32	130	85	50.5	28	186	233.3	QAD-83	QAS-75
DN40	140	85	50.5	35	212	243.3	QAD-92	QAS-83
DN45	150	95	64.0	42	212	258.0	QAD-105	QAS-83
DN50	164	95	64.0	47	256	258.0	QAD-105	QAS-92
DN55	190	95	77.5	53	256	265.8	QAD-105	QAS-92
DN65	190	107	77.5	59	272	278.8	QAD-125	QAS-105
DN80	210	107	91.0	70	272	331.5	QAD-125	QAS-105
DN90	230	107	106	80	303	351.0	QAD-140	QAS-125
DN100	260	125	119	100	400	395.5	QAD-160	QAS-140



注:1、执行器的外形尺寸具体以QA/QH系列外形尺寸为准。

2、表中L1和W为双作用时的外形尺寸。