

CG系列电动执行器〈户外型〉

产品特点

CG系列执行器外形相对美观、价格更加经济、线条流畅清晰、做工更加考究

- 01、体积小:体积仅相当于国内同类产品(如:C2B系列执行器)的35%左右
- 02、重量轻:重量仅相当于国内同类产品(如:C2B系列执行器)的30%左右
- 03、性能好:轴承、电气元件等关键零部件采用进口产品或国内名牌产品
- 04、使用方便:免加油、免点检、防水防锈
- 05、常规户外型,防护等级IP67,无需防护罩可室外直接安装使用
- 06、本系列产品无防爆型,防爆型请选BdBEST、BdCQ、BdC2B、BdCZ/BdC2Z系列执行器



CGZ-05◇02

选型配置表

型号	AC24/110/220/380V		DC24V		软密封球阀 DN	软密封蝶阀 DN	硬密封球阀 DN	硬密封蝶阀 DN
	输出力矩 (N·m)	动作时间 (s/90°)	输出力矩 (N·m)	动作时间 (s/90°)				
CG-05	15	10	-	-	08~25	40~50	08~20	-
	30	20	-	-	08~32	65	08~25	-
	50	30	50	10	08~40	80(注5)	08~32	50
CG-10	50	13	-	-	08~40	80	08~32	50
	50	15	-	-	08~40	80	08~32	50
	60	20	-	-	40~50	80~100	32~40	50~65
	100	30	100	10	50~65	80~125	40~50	65~80
CG-20	100	15	-	-	50~65	80~125	40~50	65~80
	200	30	200	10	65~80	150~200	50~65	80~100
	200	60	-	-	65~80	150~200	50~65	80~100
CG-40	200	15	-	-	65~80	150~200	50~65	80~100
	400	30	400	10	80~100	200~250	65~80	100~125
	400	60	-	-	80~100	200~250	65~80	100~125
CG-50	250	15	-	-	65~80	150~200	50~65	100~125
	500	30	-	-	100~125	200~300	65~80	100~125
	500	60	-	-	100~125	200~300	65~80	100~125
CG-60	280	15	-	-	65~80	150~200	50~65	100~125
	600	30	-	-	100~125	200~300	65~80	125~150
	600	60	-	-	100~125	200~300	65~80	125~150
CG-100	300	15	-	-	80~100	150~200	50~65	100~125
	800	30	-	-	150~200	300~350	100~150	150~200
	1000	50	-	-	150~200	300~400	100~150	150~200
CG-200	2000	100	-	-	250~300	400~500	200~250	250~300
CG-400	4000	100	-	-	300~400	500~600	250~300	400~450
CG-600	6000	150	-	-	400~500	600~700	300~400	500

注:1、上表配置是指公称压力在PN16bar标准力矩下的配置,仅供参考,具体以阀门的实际扭矩为准。

2、PPL密封、硬密封、衬F46、F4、PFA、PN25bar配置按大一个口径规格配置,若PN25bar同时PPL密封按大两个口径规格配置,以此类推。

3、建议在选配电动执行器时,应当以执行器额定输出力矩的60%~80%作为阀门的工作力矩。

4、高原地区(海拔3000m以上场合)使用,执行器需加大一个口径规格配置。

5、CG-05执行器配DN80软密封蝶阀时,仅限对夹式,法兰式软密封蝶阀应配CG-10执行器。

6、当阀门所需力矩大于6000N·m时,请选CZ/C2Z、C2B系列执行器。

7、电源50/60Hz通用,允许±10%的电压波动。

CG-05系列电动执行器〈户外型〉

性能参数

型号	CG-05					
电源电压	DC12V	DC24V	AC24V	AC110V	AC220V	AC380V
额定电流	3.8A	2A	2.2A	0.48A	0.24A	0.15A
电机功率	20W		10W			
输出力矩	50N·m		15/30/50*N·m			
动作时间	10s		10/20/30*s			
绝缘电阻	100MΩ/300VDC		100MΩ/500VDC			
耐压等级	500 VAC/1min		500 VAC/1min	1500 VAC/1min	2000 VAC/1min	
电机类型	全封闭鼠笼感应电机					
转动角度	出厂值:0~90°(0~300°可调)					
电气接口	1-M20×1.5防水电缆接头					
手动操作	附带内六角手柄(对边距S=6mm)					
防护等级	IP67户外型					
环境温度	常规:-30~60℃, 超出此范围可定制					
安装角度	可多角度安装, 但严禁执行器朝下, 水平安装竖直向上可延长使用寿命					
限位形式	电气、机械双重限位					
选装功能	加热除湿器、近距离遥控					
整机重量	2.5kg					
功能描述	常规:有源触点输出、无源触点输出、开度α型阻值输出 特需:热故障信号输出、开关型模拟信号输出、调节型					



标准型【输出轴外四方】

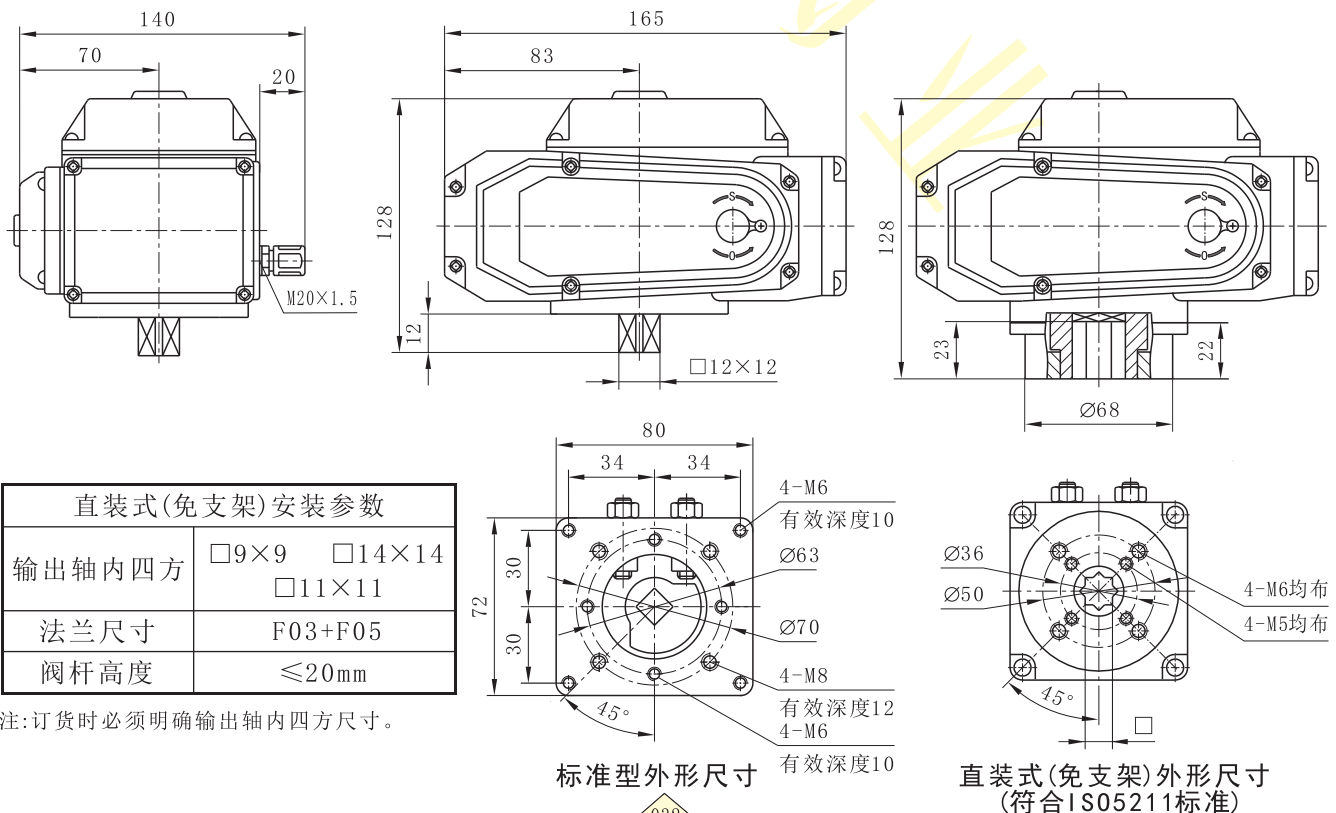


直装式【输出轴内四方】

注:1、*表示空载时常规默认动作时间及额定输出力矩, 输出力矩和动作时间相对应。

2、DC直流系列无有源触点输出。

外形尺寸



CG-10系列电动执行器〈户外型〉

性能参数

型号	CG-10					
电源电压	DC12V	DC24V	AC24V	AC110V	AC220V	AC380V
额定电流	4.8A	2.4A	3A	0.64A	0.32A	0.19A
电机功率	40W		23W			
输出力矩	100N·m		50/60/100*N·m			
动作时间	10s		15/20/30*s			
绝缘电阻	100MΩ/300VDC		100MΩ/500VDC			
耐压等级	500 VAC/1min		500 VAC/1min	1500 VAC/1min	2000 VAC/1min	
电机类型	全封闭鼠笼感应电机					
转动角度	0~90°					
电气接口	1-M20×1.5防水电缆接头					
手动操作	附带内六角手柄(对边距S=6mm)					
防护等级	IP67户外型					
环境温度	常规:-30~60℃, 超出此范围可定制					
安装角度	可多角度安装, 但严禁执行器朝下, 水平安装竖直向上可延长使用寿命					
限位形式	电气、机械双重限位					
选装功能	加热除湿器、近距离遥控					
整机重量	4kg					
功能描述	常规:有源触点输出、无源触点输出、开度α型阻值输出 特需:热故障信号输出、开关型模拟信号输出、调节型					



标准型【输出轴外四方】

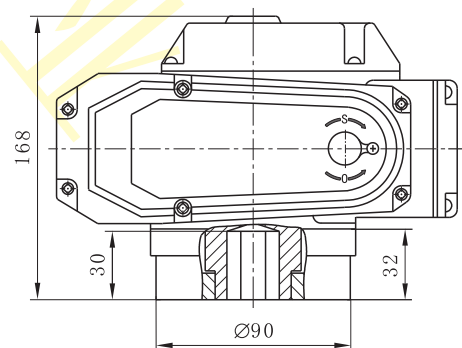
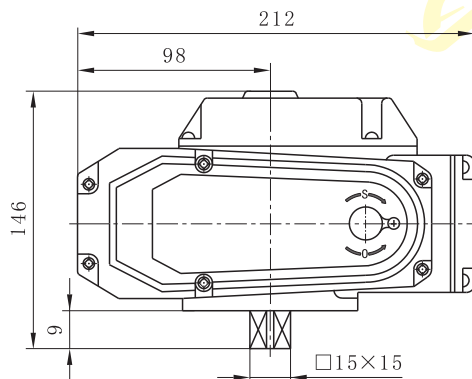
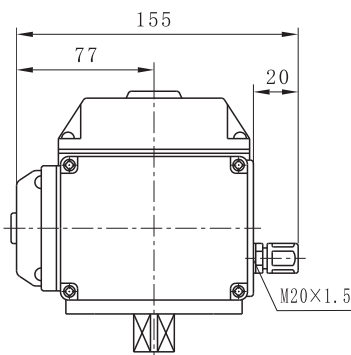


直装式【输出轴内四方】

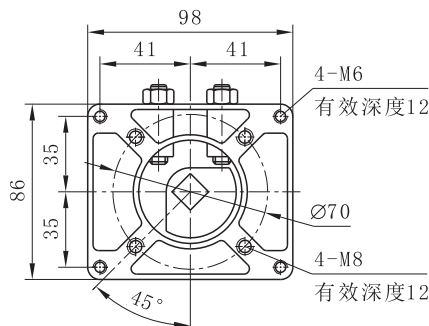
注:1、*表示空载时常规默认动作时间及额定输出力矩, 输出力矩和动作时间相对应。

2、DC直流系列无有源触点输出。

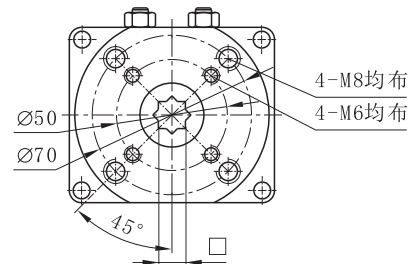
外形尺寸



直装式(免支架)安装参数	
输出轴内四方	□9×9 □11×11 □14×14 □17×17
法兰尺寸	F05+F07
阀杆高度	≤28mm



标准型外形尺寸



直装式(免支架)外形尺寸
(符合ISO5211标准)

注:订货时必须明确输出轴内四方尺寸。

CG-20/40系列电动执行器〈户外型〉

性能参数

型号	CG-20/40				
电源电压	DC24V	AC24V	AC110V	AC220V	AC380V
额定电流	7/8.5A	5/8A	0.9/2A	0.48/0.92A	0.25/0.45A
电机功率	40W/90W				
输出力矩	200N·m 400N·m	100/200*/200N·m 200/400*/400N·m			
动作时间	10s	15/30*/60s			
绝缘电阻	100MΩ/300VDC		100MΩ/500VDC		
耐压等级	500 VAC/1min	500 VAC/1min	1500 VAC/1min	2000 VAC/1min	
电机类型	全封闭鼠笼感应电机				
转动角度	0~90°				
电气接口	1-M20×1.5防水电缆接头				
手动操作	附带内六角手柄(对边距S=6mm)				
防护等级	IP67户外型				
环境温度	常规:-30~60℃, 超出此范围可定制				
安装角度	可多角度安装, 但严禁执行器朝下, 水平安装竖直向上可延长使用寿命				
限位形式	电气、机械双重限位				
选装功能	加热除湿器、近距离遥控				
整机重量	7kg				
功能描述	常规:有源触点输出、无源触点输出、开度α型阻值输出 特需:热故障信号输出、开关型模拟信号输出、调节型				



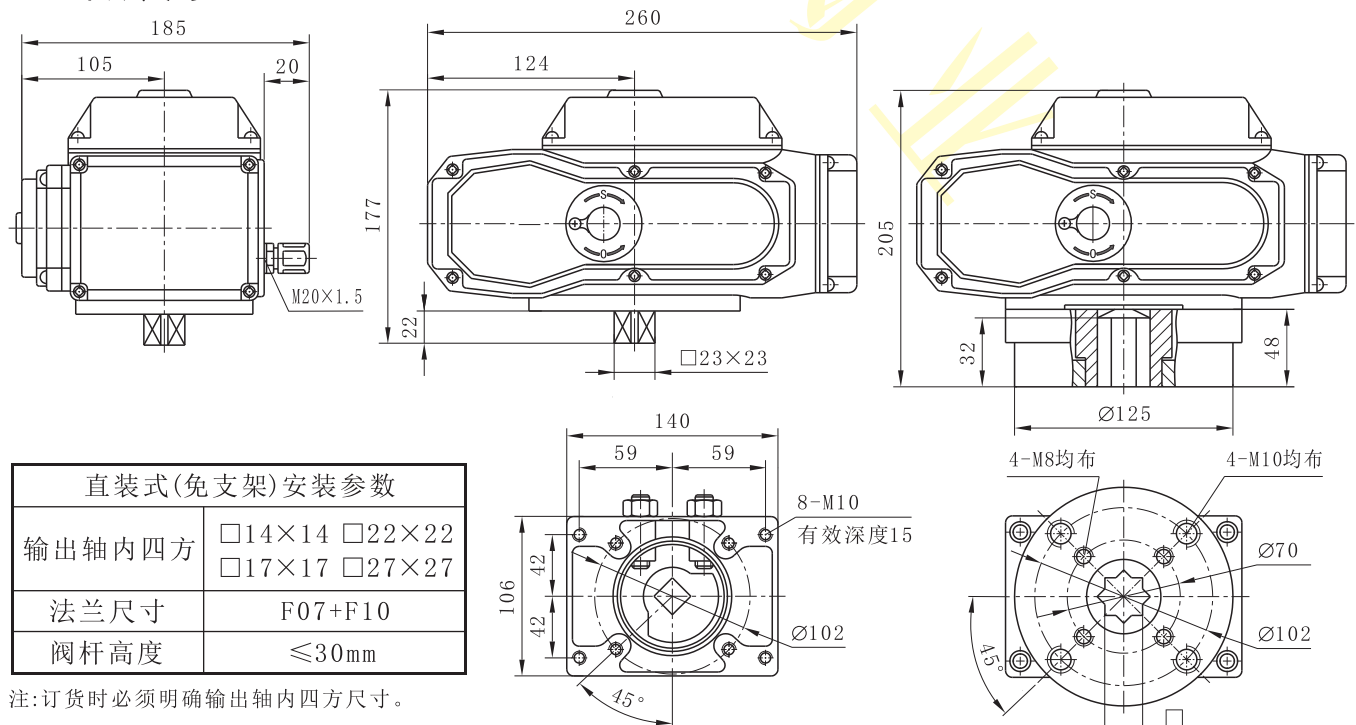
标准型【输出轴外四方】



直装式【输出轴内四方】

注: 1、*表示空载时常规默认动作时间及额定输出力矩, 输出力矩和动作时间相对应。
2、DC直流系列无有源触点输出。

外形尺寸



直装式(免支架)安装参数	
输出轴内四方	□14×14 □22×22 □17×17 □27×27
法兰尺寸	F07+F10
阀杆高度	≤30mm

注: 订货时必须明确输出轴内四方尺寸。

标准型外形尺寸

直装式(免支架)外形尺寸
(符合ISO5211标准)

CG-50/60系列电动执行器〈户外型〉

性能参数

型号	CG-50/60				
电源电压	DC24V	AC24V	AC110V	AC220V	AC380V
额定电流	8.5/-A [#]	8/9A	2/2.2A	0.92/1.2A	0.45/0.48A
电机功率	90W/100W				
输出力矩	500N·m	250/500*/500N·m 280/600*/600N·m			
动作时间	10s	15/30*/60s			
绝缘电阻	100MΩ/300VDC		100MΩ/500VDC		
耐压等级	500 VAC/1min	500 VAC/1min	1500 VAC/1min	2000 VAC/1min	
电机类型	全封闭鼠笼感应电机				
转动角度	0~90°				
电气接口	1-M20×1.5防水电缆接头				
手动操作	附带内六角手柄(对边距S=6mm)				
防护等级	IP67户外型				
环境温度	常规:-30~60℃, 超出此范围可定制				
安装角度	可多角度安装, 但严禁执行器朝下, 水平安装竖直向上可延长使用寿命				
限位形式	电气、机械双重限位				
选装功能	加热除湿器、近距离遥控				
整机重量	8kg				
功能描述	常规:有源触点输出、无源触点输出、开度α型阻值输出 特需:热故障信号输出、开关型模拟信号输出、调节型				



标准型【输出轴外四方】

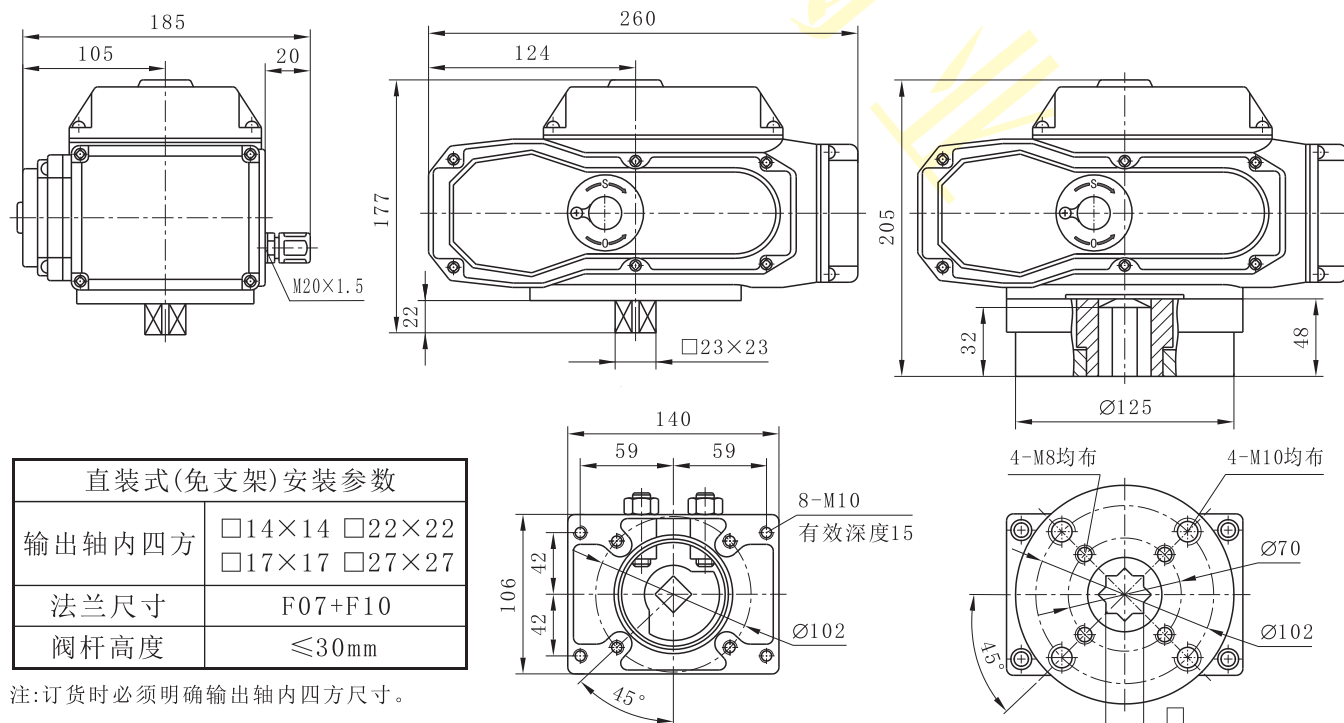


直装式【输出轴内四方】

注:1、*表示空载时常规默认动作时间及额定输出力矩, 输出力矩和动作时间相对应。

2、DC直流系列无有源触点输出, -A[#]代表CG-60电动执行器目前无DC直流电压。

外形尺寸



注:订货时必须明确输出轴内四方尺寸。

标准型外形尺寸

直装式(免支架)外形尺寸
(符合ISO5211标准)

CG-100/200系列电动执行器〈户外型〉

性能参数

型号	CG-100				CG-200			
电源电压	AC24V	AC110V	AC220V	AC380V	AC24V	AC110V	AC220V	AC380V
额定电流	9A	2.2A	0.48A	1.2A	9A	2.2A	0.48A	1.2A
电机功率	100W				100W			
输出力矩	300N·m/800N·m/1000* $N\cdot m$				2000N·m			
动作时间	15/30/50*s				100s			
绝缘电阻	100M Ω /500VDC							
耐压等级	500 VAC/1min	1500 VAC/1min	2000 VAC/1min	500 VAC/1min	1500 VAC/1min	2000 VAC/1min	500 VAC/1min	2000 VAC/1min
电机类型	全封闭鼠笼感应电机							
转动角度	0~90°							
电气接口	1-M20 \times 1.5防水电缆接头							
手动操作	附带内六角手柄(对边距S=6mm)							
防护等级	IP67户外型							
环境温度	常规:-30~60°C, 超出此范围可定制							
安装角度	可多角度安装, 但严禁执行器朝下, 水平安装竖直向上可延长使用寿命							
限位形式	电气、机械双重限位							
选装功能	加热除湿器、近距离遥控							
整机重量	11.5kg				12kg			
功能描述	常规:有源触点输出、无源触点输出、开度 α 型阻值输出 特需:热故障信号输出、开关型模拟信号输出、调节型							



标准型【输出轴外四方】

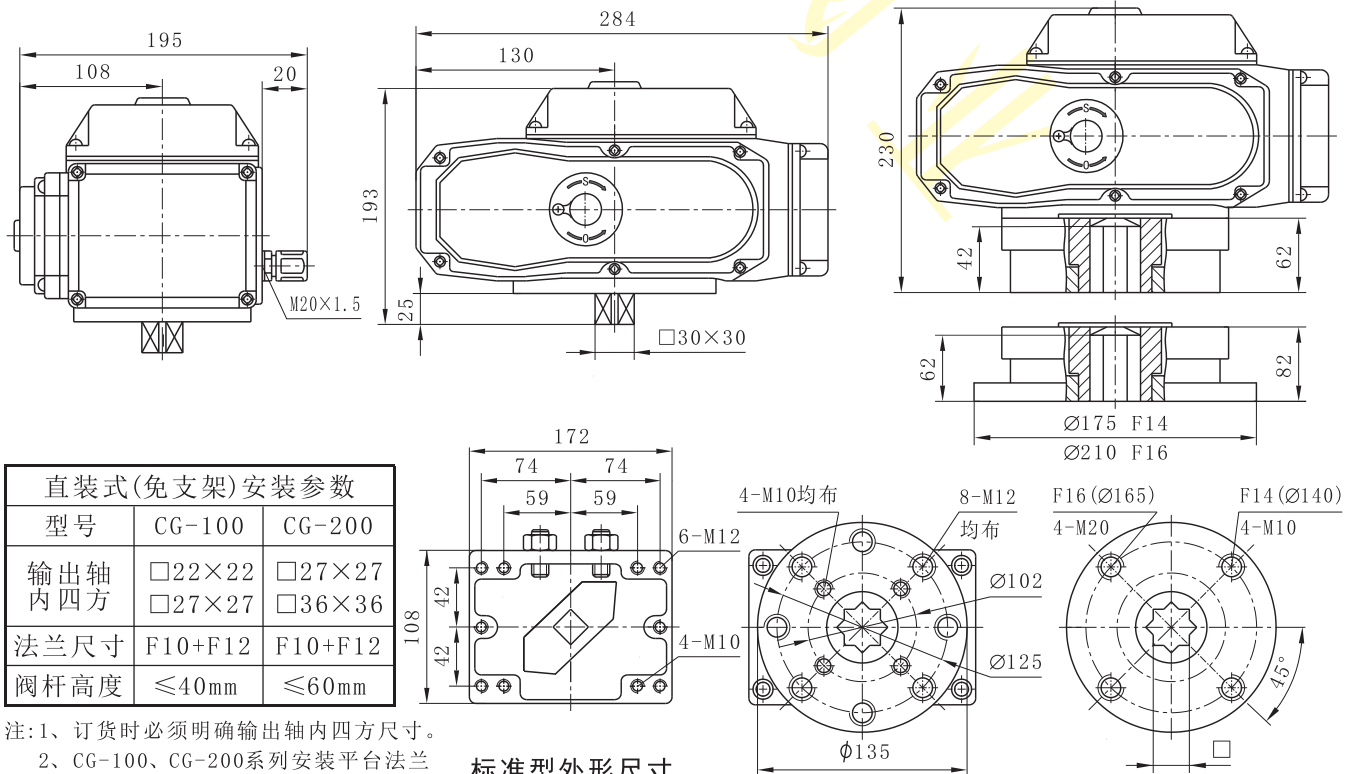


直装式【输出轴内四方】

注:1、*表示空载时常规默认动作时间及额定输出力矩, 输出力矩和动作时间相对应。

2、DC直流系列无有源触点输出, CG-100/200电动执行器目前无DC直流电压。

外形尺寸



注:1、订货时必须明确输出轴内四方尺寸。

2、CG-100、CG-200系列安装平台法兰尺寸均可选用F14或F16的法兰尺寸。

标准型外形尺寸

直装式(免支架)外形尺寸(符合ISO5211标准)

CG-400/600系列电动执行器〈户外型〉

性能参数

型号	CG-400			CG-600		
电源电压	AC110V	AC220V	AC380V	AC110V	AC220V	AC380V
额定电流	4.3A	2.2A	1.0A	4.3A	2.2A	1.0A
电机功率	250W			250W		
输出力矩	4000N·m			6000N·m		
动作时间	80s			150s		
绝缘电阻	100MΩ/500VDC					
耐压等级	1500 VAC/1min	2000 VAC/1min		1500 VAC/1min	2000 VAC/1min	
电机类型	全封闭鼠笼感应电机					
转动角度	0~90°					
电气接口	1-M20×1.5防水电缆接头					
手动操作	附带内六角手柄(对边距S=6mm)					
防护等级	IP67户外型					
环境温度	常规:-30~60℃, 超出此范围可定制					
安装角度	可多角度安装, 但严禁执行器朝下, 水平安装竖直向上可延长使用寿命					
限位形式	电气、机械双重限位					
选装功能	加热除湿器、现场控制、近距离遥控					
整机重量	34kg					
功能描述	常规:有源触点输出、无源触点输出、开度α型阻值输出 特需:热故障信号输出、开关型模拟信号输出、调节型					

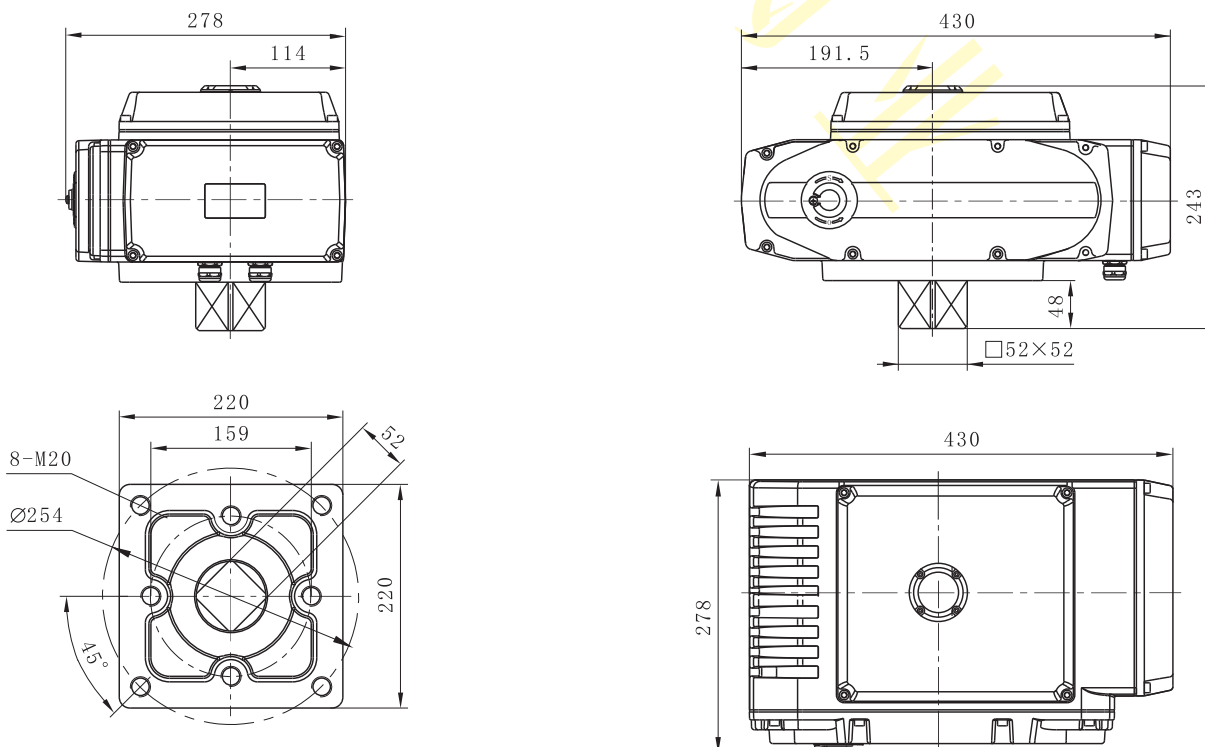


标准型【输出轴外四方】

注:1、DC直流系列无有源触点输出, CG-400/600电动执行器目前无DC直流电压。

2、CG400/600目前无直装式。

外形尺寸



CG-T系列调节型电动执行器〈户外型〉

产品特点

- 01、控制方式:智能调节型,可任意调节阀芯开度
- 02、集成一体:智能控制模块内置于电动执行器内部,无需另外外接定位器



智能调节型控制模块



调节型电动执行器

性能参数

型号 参数	CG-05T	CG-10T	CG-20T	CG-40T	CG-50T	CG-60T	CG-100T	CG-200T
电源电压	AC24V/AC110V/AC220V/AC380V							
额定电流 (AC220V)	0.24A	0.32A	0.48A	0.48A	0.92A	0.92A	1.0A	1.2A
电机功率	10W	23W	40W	40W	90W	90W	100W	100W
输出力矩	50N·m	100N·m	200N·m	400N·m	500N·m	600N·m	1000N·m	2000N·m
动作时间	30s	30s	30s	30s	30s	30s	50s	100s
转动角度	0~90°							
绝缘电阻	100MΩ/300VDC				100MΩ/500VDC			
耐压等级	U<60V, 500VAC/1min; 60≤U<250V, 1500VAC/1min; 250≤U<650V, 2000VAC/1min (U为供电电压)							
输入信号	常规:4~20mA. DC, 特需:1~5V. DC/0~10V. DC (出厂前设定)							
输出信号	常规:4~20mA. DC, 特需:1~5V. DC/0~10V. DC (出厂前设定)							
基本误差	≤±1%							
回差	<0.3%							
死区	0.4%~1.5%可调							
手动操作	附带内六角手柄(对边距S=6mm)							
防护等级	IP67户外型							
环境温度	常规:-30~60℃, 超出此范围可定制							
安装角度	可多角度安装, 但严禁执行器朝下, 水平安装竖直向上可延长使用寿命							
箱体材质	精铸铝合金							
限位形式	电气、机械双重限位							
选装功能	加热除湿器、现场控制、近距离遥控							
整机重量	2.5kg	4kg	7kg	7kg	8kg	8kg	11.5kg	12kg

注:1、DC24V的数据详见各规格开关型数据。

2、以上动作时间、输出力矩为常规时间和力矩, 其余参照同规格开关型。

外形尺寸

- 1、同各型号的开关型外形尺寸