

液动执行器型号编制说明

举例	YD	M	1	2	-50	-18	-D	&	□"
序号	1	2	3	4	5	6	7	8	9
代 表	液动执行器	序列号	动作方式	作用方式	缸体内径	进出油口规格	环境温度	附件配置	其它要求
	YD: 液动执行器 EYD: 高配产品 YD ₂ : 第2次升级版 YD ₃ : 第3次升级版	M: M系列 H: H系列 S: S系列	1: 直行程 2: 角行程	1: 单作用 2: 双作用 3: 高温型	32: Ø32mm 50: Ø50mm 63: Ø63mm 80: Ø80mm 100: Ø100mm 125: Ø125mm	14: M14×1.5 18: M18×1.5 详见本手册 P201页外形 尺寸表	C:常规型 -20~85℃ D:低温型 -39~70℃	&: 配手动装置 2: 配限位开关 3: 配压力控制阀 4: 配流量控制阀 5: 配电磁阀	□": 特殊要求 (需要文字 说明)
省略说明	不可省略	不可省略	不可省略	不可省略	不可省略	※省略代表标配	※省略代表常规型	※省略代表无配置	※省略代表无要求

注:液动执行器配球阀、蝶阀等型号编制方法如下:

首字母变为“Y”,其余与气动执行器相同,例如:

DN40的液动球阀型号为:Y8002-40CFIIIa-YDM32

DN80的液动蝶阀型号为:Y8102-80CFIb-YDM50



Y8002-200CFIIIa-YDM80-◆



Y8102-350CFVa-YDM100

YDM22系列角行程液动执行器〈双作用〉

产品特点

- 01、YDM22系列角行程液动执行器是我司在学习国外先进技术的基础上，研究开发的一种新型液动执行器
- 02、最大特点:体积小、执行器壳体耐压高、输出扭矩大、运行平稳无噪音
- 03、用于各类旋转型角行程阀门，如:液动球阀、液动蝶阀、液动旋塞阀等
- 04、可远程控制，实现调节控制或快速开关功能
- 05、底部连接按照ISO5211设计制造，通用性强，方便与各类阀门配套
- 06、采用齿轮齿条传动，结构简单可靠，坚固耐用
- 07、活塞采用整体式锻造结构，可承受20MPa的压力，输出扭矩大
- 08、可配手动操作机构
- 09、顶部可安装回讯器(也称限位开关、行程信号开关盒)、接近开关等实现远程操作
- 10、可通过调节螺栓来实现开到位和关到位 $\pm 5^\circ$ 微调
- 11、广泛应用于石油化工、冶金造纸、核能电力、锅炉设备、军事船舶等工业管道控制系统中



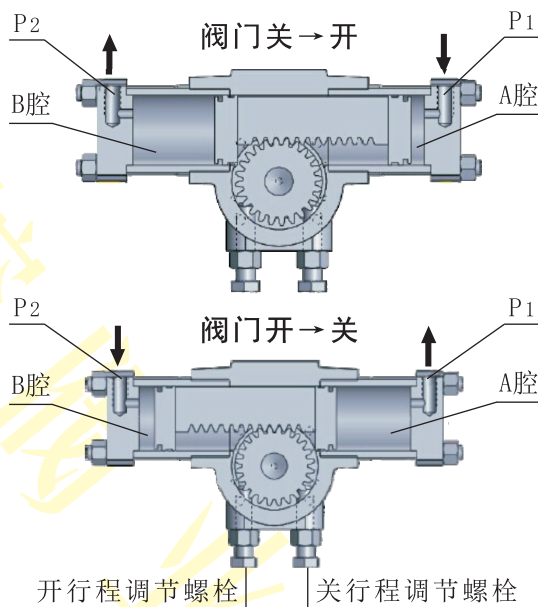
YDM22-50

主要技术参数

- 1、额定液源压力2.0~20.0MPa，液源温度 $-9\sim 80^\circ\text{C}$
- 2、环境温度:常规型 $-20\sim 85^\circ\text{C}$ ，低温型 $-39\sim 70^\circ\text{C}$
- 3、常规输出轴转动角度为 90° ，其余角度定制
- 4、液源不能含有颗粒杂质，必须是中性无腐蚀介质(如:液压油)
- 5、不适用于强烈振动场合
- 6、在正常工作条件下，不需要添加润滑剂
- 7、户外型，室内室外均可使用

工作原理

- 1、当液压油由P1进入A腔室，在油压作用下，使活塞往左运动，P2油口排油，同时齿轮轴逆时针旋转，阀门开启，可通过开行程调节螺栓的旋入深度来对阀门的开启角度进行微调，一般微调角度为 $\pm 5^\circ$ 。
- 2、当液压油由P2进入B腔室，在油压作用下，使活塞往右运动，P1油口排油，同时齿轮轴顺时针旋转，阀门关闭，可通过关行程调节螺栓的旋入深度来对阀门的开启角度进行微调，一般微调角度为 $\pm 5^\circ$ 。



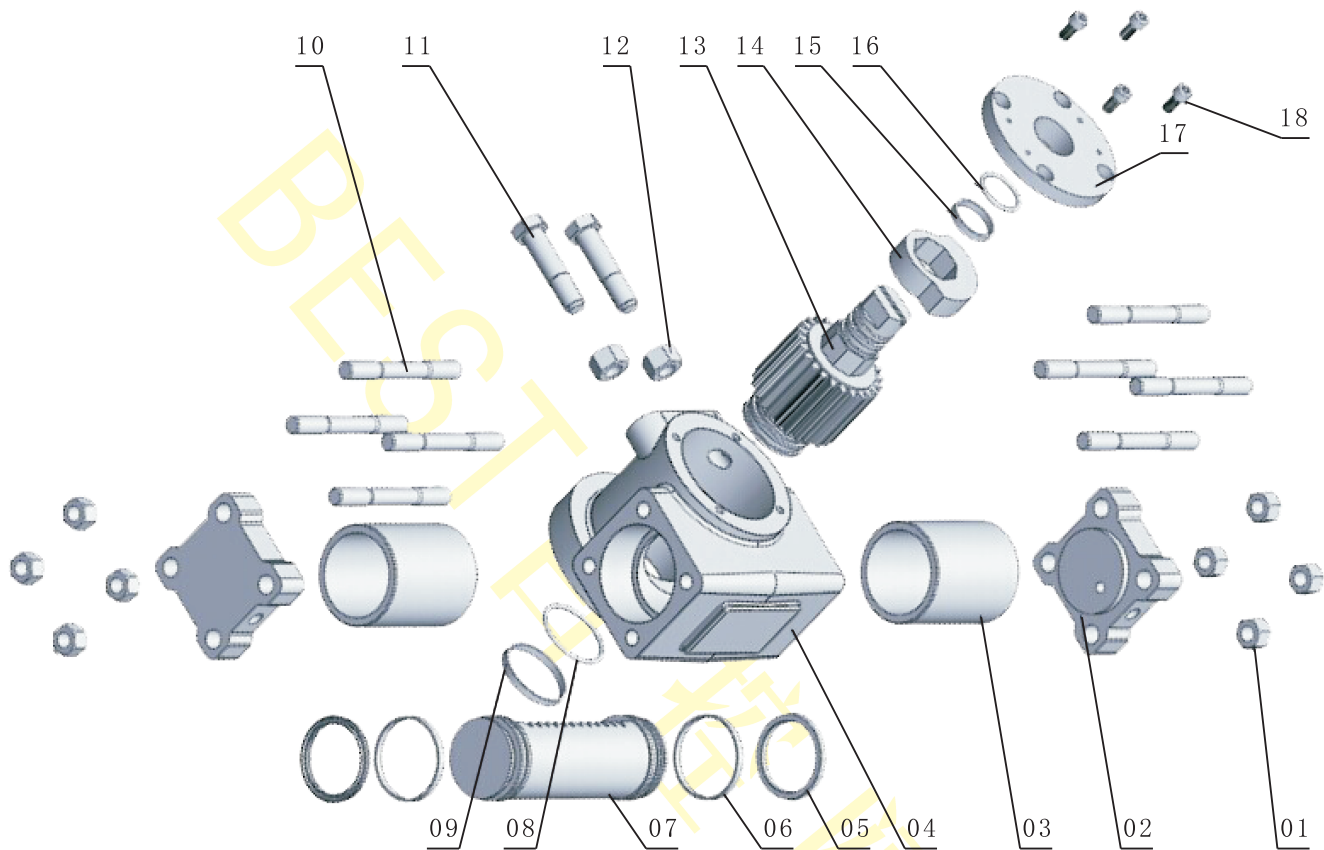
输出扭矩表

单位:油压/MPa，扭矩/N·m

型号 油压 扭矩	YDM22-32	YDM22-50	YDM22-63	YDM22-80	YDM22-100	YDM22-125
2	35	125	258	485	1060	2760
4	67	248	515	968	2120	5520
6	100	373	770	1450	3180	8272
8	136	492	1030	1935	4238	11035
10	170	617	1288	2420	5299	13797
12	205	742	1545	2900	6355	16556
14	238	866	1805	3385	7415	19317
16	271	990	2066	3871	8475	22070
18	306	1110	2323	4355	9538	24838
20	340	1235	2576	4837	10595	27595

YDM22系列角行程液动执行器〈双作用〉

▣ 零部件材料表(双作用控制)



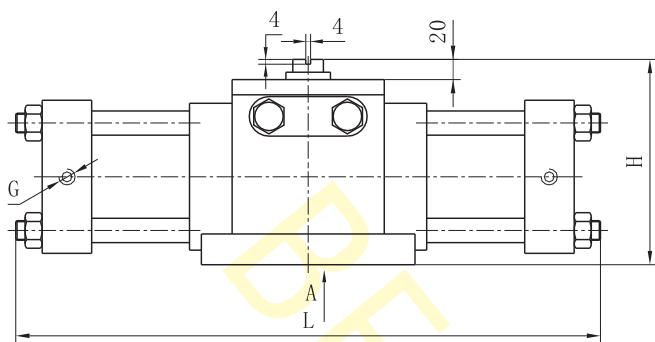
序号	零部件名称	材质	备注	数量	序号	零部件名称	材质	备注	数量
01	六角螺母	45 [#]		8	10	双头螺栓	35 [#]		8
02	端盖	WCB		2	11	行程调节螺栓	35 [#]		2
03	缸体	35 [#]	无缝钢管	2	12	六角螺母	35 [#]		2
04	箱体	WCB		1	13	齿轮轴	45 [#]		1
05	Y型密封圈	PU		2	14	定位片	Q235A		1
06	活塞环	R-PTFE		2	15	耐磨环	R-PTFE		1
07	活塞	45 [#]		1	16	O型圈	NBR	特需HNBR	1
08	O型圈	NBR	特需HNBR	1	17	箱体上盖	Q235A		1
09	耐磨环	R-PTFE		1	18	内六角螺钉	35 [#]		4

▣ 选型配置表

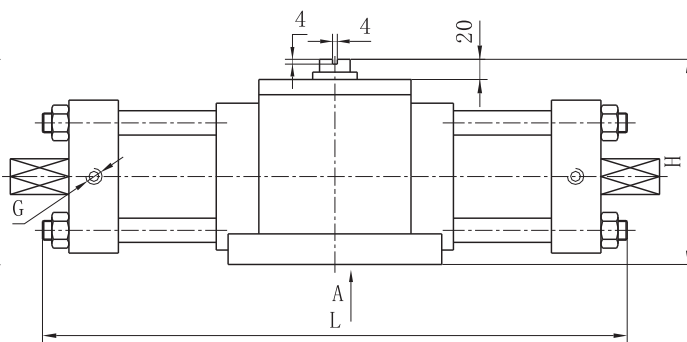
型号	扭矩(N·m) 油压5MPa	配软密封球阀		配软密封蝶阀		开启关闭时间 (s)
		1.6MPa	2.5MPa	1.6MPa	2.5MPa	
YDM22-32	85	DN15~65	DN15~65	DN50~65	DN50	0.6
YDM22-50	309	DN80~100	DN80	DN80~125	DN65~100	1.0
YDM22-63	644	DN125~150	DN100~125	DN150	DN125	1.5
YDM22-80	1209	DN200	DN150	DN200~250	DN150~200	2.0

YDM22系列角行程液动执行器〈双作用〉

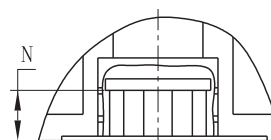
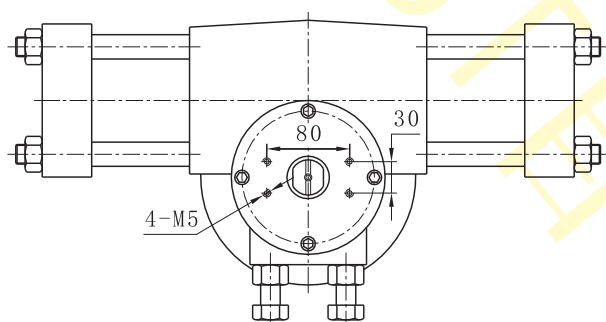
外形尺寸



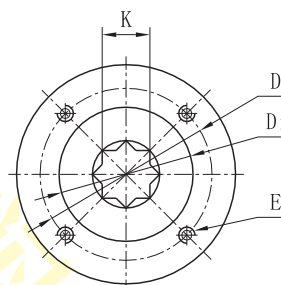
YDM22-32~80外形尺寸图



YDM22-100外形尺寸图



A向
输出轴连接部分



A向

单位: mm

型号	L	H	G	D	D ₁	K	E	N	重量(kg)
YDM22-32	182	92	M14×1.5	70	55	14	4-M6	30	4.5
YDM22-50	255	125	M18×1.5	102	70	22	4-M10	40	13
YDM22-63	308	146	M18×1.5	125	85	27	4-M12	40	22
YDM22-80	355	170	M18×1.5	140	100	36	4-M16	50	38
YDM22-100	536	195	M18×1.5	165	130	46	4-M20	80	80

液压缸容量及耗油量

单位: L

型号	YDM22-32	YDM22-50	YDM22-63	YDM22-80	YDM22-100
容量A	0.04	0.14	0.3	0.6	1.2

耗油量计算

$$\text{计算公式: } V = A \times \frac{P + 101.3}{101.3} \times n$$

注: 1MPa=1000KPa

V: 耗油量 L/min

A: 油缸容量 L

P: 液压源压力 KPa

n: 每分钟开关次数

特别配置

YDM21系列角行程液动执行器(单作用), 特殊定制	
----------------------------	--