

Q813-C碳钢、Q813-B不锈钢系列气动三偏心硬密封蝶阀〈开关型或调节型〉

产品特点

- 01、动作速度快
- 02、可任意角度安装，水平安装且气缸阀位位置指示装置竖直向上可延长使用寿命
- 03、可配应急手动装置(手动操作机构)
- 04、带可视阀位位置指示装置
- 05、介质无粘度限制、无流向限制、可双向流通
- 06、阀体材料:铸钢WCB(代号:C), SS304不锈钢(代号:B) SS316不锈钢(代号:R), SS316L不锈钢(代号:L)
- 07、密封材料:常规---Va/Vc:多层次密封(不锈钢与柔性石墨复合, 代号:bm) 特需---IIIa/IIIb:氟塑料(PTFE, 代号:P)
- 08、常规单向密封, 介质的流向应与阀体上的箭头方向一致, 也可按用户要求定做双向密封结构
- 09、控制方式: Q81311---单作用常闭型 Q81312---单作用常开型 Q8132---双作用控制
Q813114X---单作用常闭调节型 Q813124X---单作用常开调节型 Q81324X---双作用调节型
注:X=1为调节型4~20mA. DC输入, 无信号输出(常规) X=2为调节型4~20mA. DC输入输出(特需)

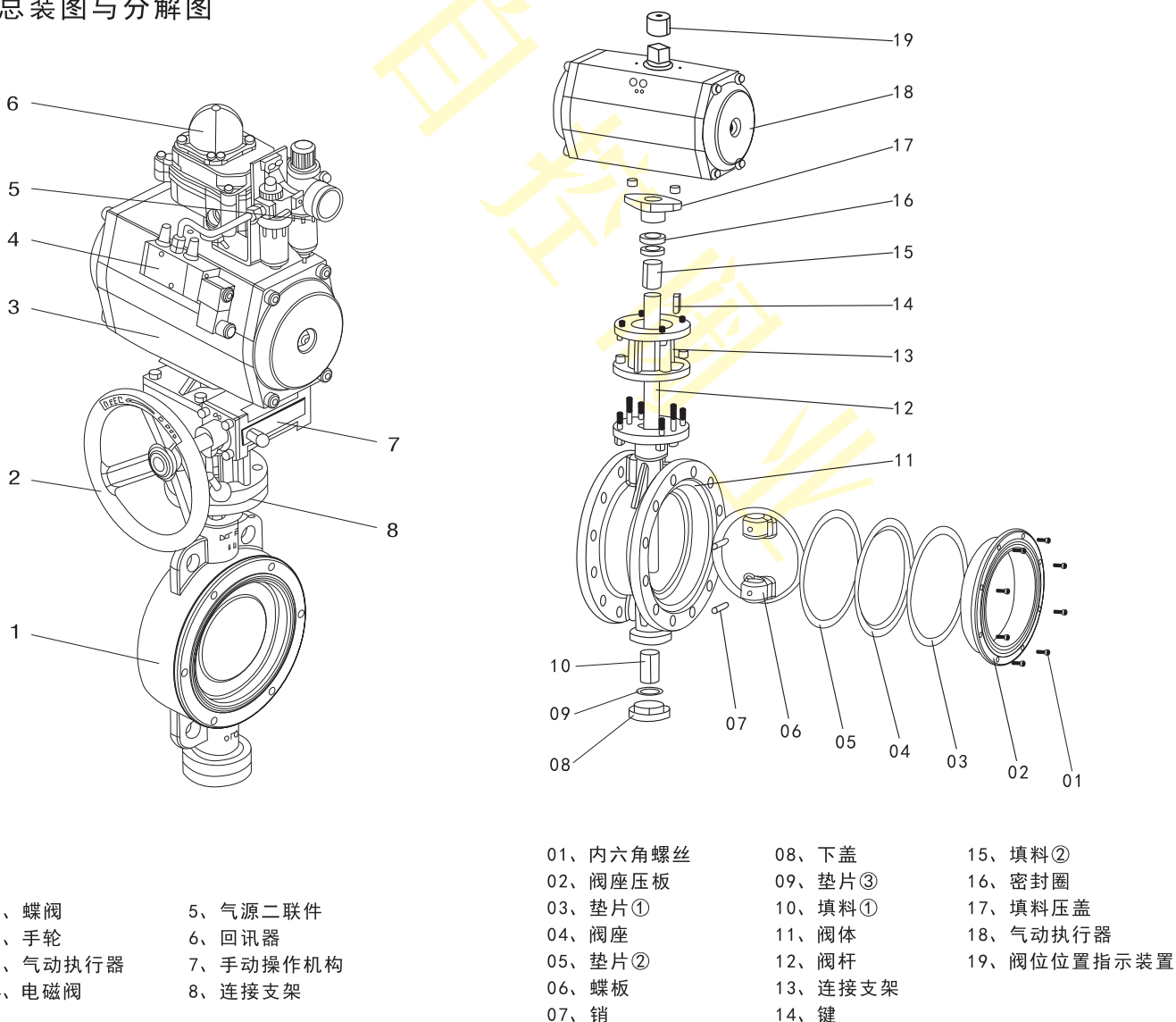


Q81311-100BdVc-QAD125



Q8132-150CdVa02-QAS125◆

总装图与分解图



Q813-C碳钢、Q813-B不锈钢系列气动三偏心硬密封蝶阀〈开关型或调节型〉

▣ 技术参数

- 1、适用介质:无冻结液体、气体、蒸汽等
- 2、适用介质温度:碳钢常规Va:-29~350℃, 特需IIIa:-29~150℃
不锈钢常规Vc:-40~450℃, 特需IIIb:-40~150℃
- 3、公称压力:碳钢、不锈钢常规--PN16bar, 特需---PN6、10、25、40、63、80、100bar

▣ 气动执行器数据表

- 1、详见本手册P153~173页QA、QH、QW系列气动执行器中的相关数据表

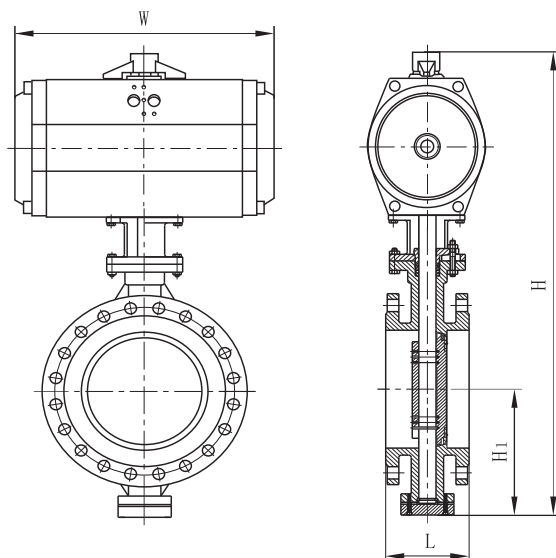
▣ 外形尺寸

单位:mm

通径	对夹式(PN10、16bar)				法兰式(PN10、16bar)				执行器配置
	L	H	H1	W	L	H	H1	W	
DN50	43	625	112	214	108	625	112	214	QAS-75
DN65	46	648	115	214	112	648	115	214	QAS-75
DN80	46	669	120	214	114	669	120	214	QAS-83
DN100	52	753	138	252	127	753	138	252	QAS-92
DN125	56	831	164	270	140	831	164	270	QAS-105
DN150	56	977	175	354	140	977	175	354	QAS-125
DN200	60	1093	208	418	152	1093	208	418	QAS-140
DN250	68	1225	243	450	165	1225	243	450	QAS-160
DN300	78	1419	285	518	178	1419	285	518	QAS-190
DN350	78	1497	320	570	190	1497	320	570	QAS-210
DN400	102	1647	350	660	216	1647	350	660	QAS-240

- 注:1、法兰默认按GB/T9124标准制造,也可按用户指定标准制造,如JB/T79-1994、HG/T20592、ANSI、JIS、DIN等标准。
2、上表为配QAS双作用执行器尺寸,如选配QAD、QHS、QHD、QWS、QWD等系列执行器,外形尺寸请参考各执行器外形尺寸。
3、对夹式的对夹法兰默认GB/T9124对焊法兰,也可使用蝶阀专用平焊法兰,其它标准法兰是否匹配请咨询我司客服或销售人员。
4、DN≥450口径的外形尺寸请咨询我司客服或销售人员。

▣ 结构图



BQ81311-80CFVa02-16QAD105-B◆

▣ 特别配置

Q813-◆:配回讯器(阀位信号输出)	Q813-&:配应急手动装置
---------------------	----------------

注:如防爆场合使用需选防爆型的回讯器、电磁阀、定位器。