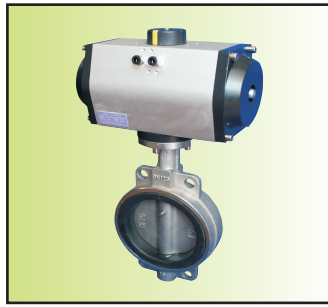


## Q810-C碳钢、Q810-B不锈钢系列气动中线蝶阀〈开关型或调节型〉

### 产品特点

- 01、动作速度快
- 02、可任意角度安装，水平安装且气缸阀位位置指示装置竖直向上可延长使用寿命
- 03、可配应急手动装置(手动操作机构)
- 04、带可视阀位位置指示装置
- 05、介质无粘度限制、无流向限制，可双向流通
- 06、阀体材料:灰铸铁(代号:C)，球墨铸铁(代号:Q) 铸钢WCB(代号:C)，SS304不锈钢(代号:B) SS316不锈钢(代号:R)，SS316L不锈钢(代号:L)
- 07、密封材料:Ib型---丁腈橡胶(NBR，代号:N) IIb/IIc/II d型---常规:三元乙丙橡胶(EPDM，代号:E)，特需:氟橡胶(VITON，代号:V) IIIa/IIIb/IIIc型---常规:氟塑料(PTFE，代号:P)，特需:硅橡胶(代号:G)
- 08、控制方式:Q81011---单作用常闭型 Q81012---单作用常开型 Q8102---双作用控制 Q810114X---单作用常闭调节型 Q810124X---单作用常开调节型 Q81024X---双作用调节型  
注:X=1为调节型4~20mA. DC输入，无信号输出(常规) X=2为调节型4~20mA. DC输入输出(特需)



Q8102-125CB1dIIb-QHS110



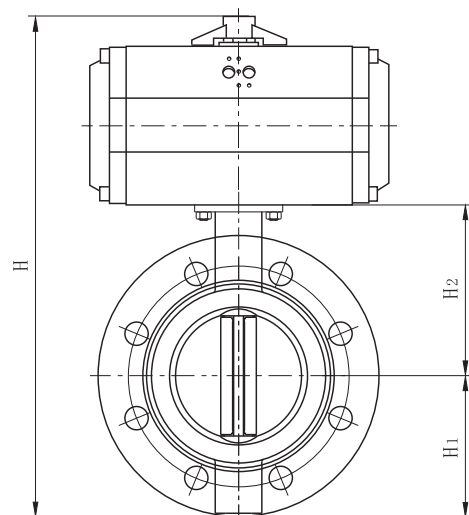
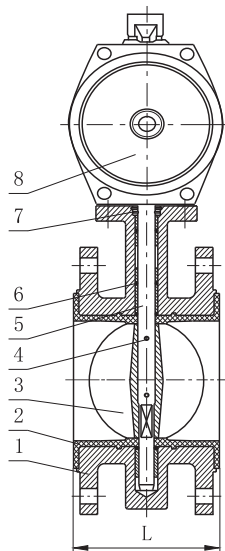
Q8102-200CFIIb-QAS125

### 零部件材料表

类别		Q810-□C	Q810-□Q	Q810-□C	Q810-□B	Q810-□R	Q810-□L
序号	零部件名称	材料					
1	阀体	HT200	QT400	WCB	CF8	CF8M	CF3M
2	阀座	常规:丁腈橡胶、三元乙丙橡胶，特需:氟橡胶、硅橡胶、氟塑料					
3	蝶板	HT200	QT400	WCB	CF8	CF8M	CF3M
4	销	35#	35#	35#	SS304	SS316	SS316L
5	阀杆	2Cr13	2Cr13	45#	SS304	SS316	SS316L
6	O型圈	NBR	NBR	NBR	NBR	NBR	NBR
7	弹性挡圈	45#	45#	45#	45#	45#	45#
8	气动执行器	组件	组件	组件	组件	组件	组件

注:□---公称通径。

### 结构图



## Q810-C碳钢、Q810-B不锈钢系列气动中线蝶阀〈开关型或调节型〉

### ▣ 技术参数

- 1、适用介质: 无冻结液体、气体
- 2、常用阀体材料、密封件适用介质温度范围

密封材料 阀体材料	NBR(代号:N)	EPDM(代号:E)	VITON(代号:V)	PTFE(代号:P)	硅橡胶(代号:G)
灰铸铁	Ib: -9~80℃	IIb: -15~120℃	IIe: -9~120℃	IIIa: -15~150℃	IIIa: -15~150℃
球墨铸铁	Ib: -9~80℃	IIb: -29~120℃	IIe: -9~120℃	IIIa: -29~150℃	IIIa: -29~150℃
碳钢	Ib: -9~80℃	IIb: -29~120℃	IIe: -9~120℃	IIIa: -29~150℃	IIIa: -29~150℃
不锈钢	Ib: -9~80℃	IIc: -39~120℃	IIe: -9~120℃	IIIb: -40~150℃	IIIb: -40~150℃

- 3、公称压力: 铸铁、碳钢、不锈钢常规---PN16bar, 特需---PN6、10bar

### ▣ Q810执行器数据表

- 1、详见本手册P153~173页QA、QH、QW系列气动执行器中的相关数据表

### ▣ 外形尺寸(法兰式PN16bar)

单位:mm

通径	尺寸	L	H	H1	H2	执行器配置	通径	尺寸	L	H	H1	H2	执行器配置
DN50		111	318	83	120	QAS-63	DN400		221	930	300	340	QAS-210
DN65		115	338	93	130	QAS-63	DN450		227	1045	340	375	QAS-240
DN80		117	377	100	145	QAS-75	DN500		234	1157	355	430	QAS-270
DN100		130	407	114	155	QAS-83	DN600		272	1335	410	500	QWS-200
DN125		143	440	125	170	QAS-92	DN700		299	1463	478	560	QWS-250
DN150		143	490	143	190	QAS-105	DN800		325	1676	529	620	QWS-280
DN200		155	572	170	205	QAS-125	DN900		337	1864	584	665	QWS-350
DN250		168	651	198	235	QAS-140	DN1000		417	2007	657	735	QWS-400
DN300		182	743	223	280	QAS-160	DN1200		478	2331	799	917	QWS-400
DN350		194	852	270	310	QAS-190	DN1400		538	2795	919	1040	QWS-600

注: 1、法兰默认按GB/T9124标准制造, 也可按用户指定标准制造, 如JB/T79-1994、HG/T20592、ANSI、JIS、DIN等标准。

2、对夹式的外形尺寸详见本手册P109页电动蝶阀外形尺寸。

3、上表DN50~500尺寸为配QAS双作用执行器尺寸, DN600~1400尺寸为配QWS双作用执行器尺寸, 如选配QAD、QHS、QHD、QWS、QWD等系列执行器, 外形尺寸请参考各执行器外形尺寸。



### ▣ 特别配置

Q8102-300CdIIIa02-QWS140-◆-FC

Q81011-300CFIIb02-QWD180-◆-FC

Q810-◆:配回讯器(阀位信号输出)	Q810-&:配应急手动装置
Q810-F46/F4/PF:衬F46/F4/PFA蝶阀, 适用于强酸、强碱等腐蚀性介质(无颗粒杂质)	

注:如防爆场合使用需选防爆型的回讯器、电磁阀、定位器。