

## YF3、YS3、YK3系列不锈钢二位三通气动角座阀〈开关型〉

### 产品特点

- 01、阀位形式:三通---常闭型、常开型、分流型
- 02、适用介质温度:常规IIIb:-40~150℃, 特需IVb:-40~250℃
- 03、环境温度:-30~60℃
- 04、公称压力:PN16bar
- 05、气源接口:G1/8"
- 06、阀体材料:常规---SS304不锈钢(代号:B)  
特需---SS316不锈钢(代号:R), SS316L不锈钢(代号:L)
- 07、密封材料:常规---氟塑料(PTFE, 代号:P)(介质温度:-40~150℃)  
特需---对位聚苯(PPL, 代号:P̄)(介质温度:-40~250℃)
- 08、气缸活塞密封材料:氟橡胶(VITON, 代号:V)
- 09、泄漏量:0ml/min
- 10、控制气源:中性气体, 常规5~8bar, 特需3~5bar
- 11、开关速度快, 有水锤产生
- 12、可任意角度安装, 水平安装气缸垂直向上可延长使用寿命
- 13、使用寿命长, 是电磁阀的2~5倍、气动球阀的10~20倍
- 14、带可视阀位位置指示
- 15、对介质的洁净度和运动粘度无特别要求
- 16、介质流向必须与阀体上箭头方向一致
- 17、可配手动装置、阀位信号输出装置
- 18、适用于高频率工况, 最高动作频率20次/分钟



YF311-40RQ

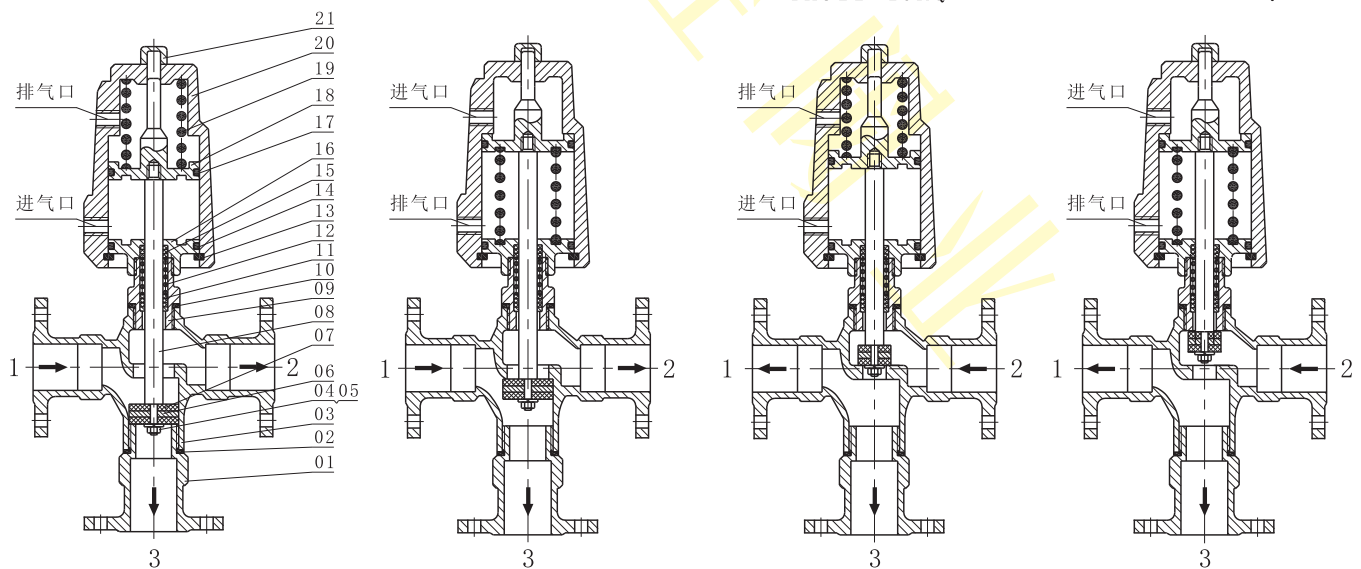


YK311-40RQ



YS311-40RQ

### 结构图及零部件名称



311底部出口常闭型

312底部出口常开型

3151分流常闭型

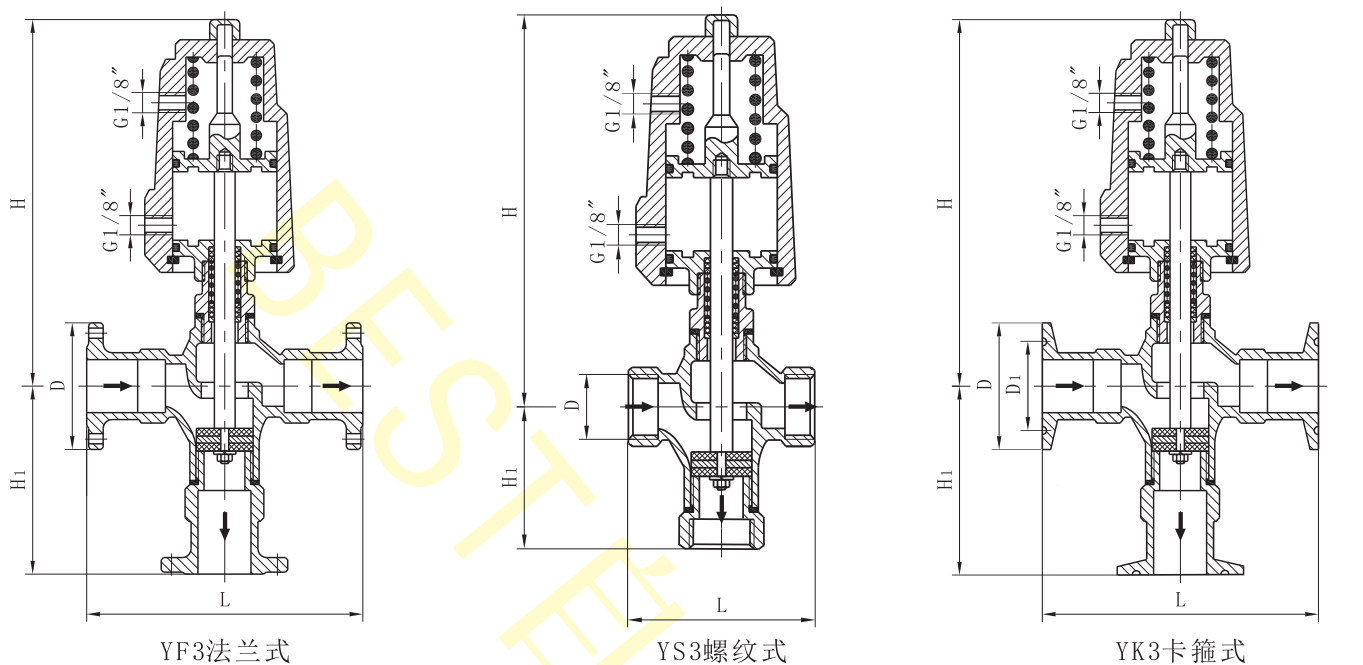
3152分流常开型

序号	零部件名称	序号	零部件名称	序号	零部件名称	序号	零部件名称	序号	零部件名称	序号	零部件名称
01	下阀体	05	垫片	09	阀盖	13	挡圈	17	O型圈	21	阀位指示
02	密封垫	06	阀芯	10	密封垫	14	填料	18	活塞	-	-
03	上阀体	07	阀盘	11	填料	15	O型圈	19	弹簧	-	-
04	锁紧螺母	08	阀杆	12	弹簧	16	气缸盖	20	气缸	-	-

注: 1、上阀体与下阀体为螺纹拧接, 采用密封垫和密封胶双重密封, 密封性能好, 拆卸下阀体时需加温将密封胶熔化方可拧下。  
2、常规默认单作用, 特需双作用。

## YF3、YS3、YK3系列不锈钢二位三通气动角座阀〈开关型〉

### 外形尺寸



单位: mm

型号	尺寸	流通孔径	Kv值 m <sup>3</sup> /h	H	H1	L	D	D1	气缸配置
YF3-15		15	6.20	160	95	140	95	-	R50
YF3-20		20	8.70	160	100	140	105	-	R50
YF3-25		25	21.4	175	100	150	115	-	R50
YF3-32		32	31.7	225	120	195	135	-	R80
YF3-40		40	48.2	225	120	195	145	-	R80
YF3-50		50	63.4	235	130	210	160	-	R80
YF3-65		65	100	285	125	220	180	-	R100
YF3-80		80	160	335	195	280	195	-	R125
YF3-100		100	300	350	210	320	215	-	R160
YS3-15		15	6.20	160	60	75	G1/2"	-	R50
YS3-20		20	8.70	160	60	75	G3/4"	-	R50
YS3-25		25	21.4	170	70	92	G1"	-	R50
YS3-32		32	31.7	220	85	120	G1 1/4"	-	R80
YS3-40		40	48.2	220	85	120	G1 1/2"	-	R80
YS3-50		50	63.4	235	95	135	G2"	-	R80
YK3-15		15	6.20	160	85	115	50.5	43.5	R50
YK3-20		20	8.70	160	85	115	50.5	43.5	R50
YK3-25		25	21.4	175	88	120	50.5	43.5	R50
YK3-32		32	31.7	225	105	165	50.5	43.5	R80
YK3-40		40	48.2	225	105	165	64.0	56.5	R80
YK3-50		50	63.4	240	115	180	77.5	70.5	R80
YK3-65		65	100	285	130	225	91.0	83.5	R80

注: 1、丝扣式默认螺纹为G=Rp螺纹, 也可按用户指定螺纹制造, 如: ZG=PT=Rc、NPT螺纹等。

2、法兰默认按JB/T79-1994标准制造, 也可按用户指定标准制造, 如: GB/T9124、HG/T20592、ANSI、JIS、DIN等标准。

3、以上执行器配置常闭型(单双作用)常规适用压力: 0~8bar, 特需8~16bar气缸需加大一个规格(如原配R50, 加大后配R80); 常开型双作用常规适用压力: 0~8bar, 特需8~16bar气缸需加大一个规格; 常开型单作用适用压力: 0~3bar, 3bar以上不提倡选用。