

YS、YK、YH、YF系列不锈钢气动角座阀〈开关型或调节型〉

产品概述

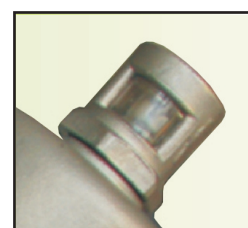
气动角座阀具有小流阻、大流量、无水锤的特点，广泛使用于机械电子、石油化工、能源冶金、城建环保以及医药、纺织、印染、烟草、橡胶等行业中，对液体的自动控制有明显独到的优点。

产品特点

- 01、公称压力:PN16bar
- 02、适用介质温度:IIIb: -40~150℃、IVb: -40~250℃
- 03、环境温度: -30~60℃
- 04、阀体材料:常规---SS304不锈钢(代号:B)
特需---SS316不锈钢(代号:R), SS316L不锈钢(代号:L)
- 05、密封材料:常规---氟塑料(PTFE, 代号:P)(介质温度:IIIb: -40~150℃)
特需---对位聚苯(PPL, 代号:P̄)(介质温度:IVb: -40~250℃)
- 06、气缸活塞密封材料:常规---丁腈橡胶(NBR, 代号:N)
特需---氟橡胶(VITON, 代号:V)
- 07、泄漏量:0ml/min
- 08、控制气源:中性气体, 常规5~8bar, 特需3~5bar
- 09、寿命长:使用寿命长, 是电磁阀的2~5倍、气动球阀的10~20倍
- 10、小流阻:采用减少流阻的设计理念
- 11、成本低:比气动球阀经济30~50%
- 12、大流量:流量约是电磁阀的1.5~2倍
- 13、无水锤:开关速度快, 独特的结构避免了水锤现象的产生
- 14、抗背压:最高背压可达10bar (DN15)
- 15、高频率:适用于高频率工况, 最高动作频率20次/分钟
- 16、适用广:对介质的洁净度和运动粘度无特 要求
- 17、带可视阀位位置指示
- 18、介质流向必须与阀体上箭头方向一致
- 19、可配手动装置、阀位信号输出装置
- 20、可任意角度安装, 水平安装气缸向上可延长使用寿命



YS02-50RQ-S
YS12-50RQ(常开)



PC透明阀位指示盖+金属保护罩
保护罩选配原则:

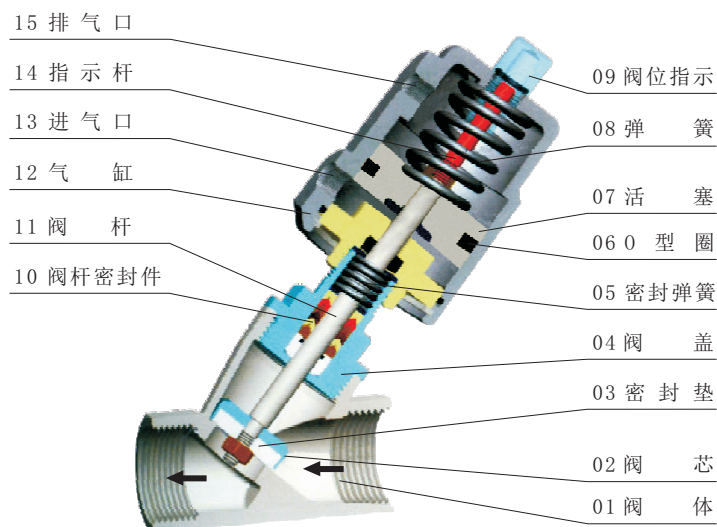
- 1、双作用R型不锈钢执行器必须配保护罩;
- 2、单作用常开型R型不锈钢执行器必须配保护罩;
- 3、单作用常闭型R型不锈钢执行器可选配保护罩;
- 4、L型执行器不配保护罩。

⚠ 本系列气动阀介质流向应与阀体上的箭头方向一致, 否则关闭后可能泄漏。

结构图



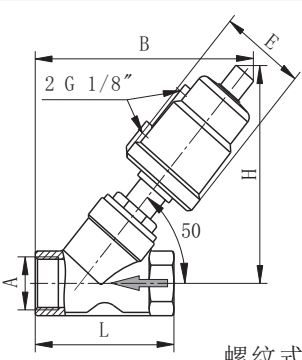
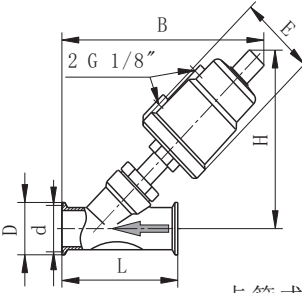
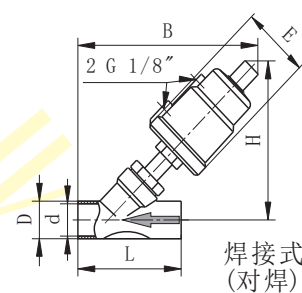
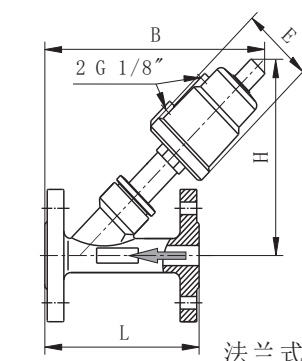
YS41-10RQ(调节型)



YS、YK、YH、YF系列不锈钢气动角座阀〈开关型〉

▣ 参数与外形尺寸【配RQ系列执行器，PN16bar】

单位: mm

型号	尺寸	流通 孔径	Kv值 m ³ /h	L	H	B	E	接口尺寸		气缸配置	结构图
								d	A/D		
YS-15	15	6.9	68	138	133	62	-	ZG1/2"	R50	 <p>螺纹式</p>	
YS-20	20	9.3	75	147	137	62	-	ZG3/4"	R50		
YS-25	25	22.2	90	154	145	62	-	ZG1"	R50		
YS-32	32	32.1	115	201	188	76	-	ZG1 1/4"	R63		
YS-40	40	49.0	115	207	190	76	-	ZG1 1/2"	R63		
YS-50	50	64.2	135	213	196	96	-	ZG2"	R80		
YS-65	65	105	185	280	252	96	-	ZG2 1/2"	R80		
YS-80	80	168	220	320	280	114	-	ZG3"	R100		
YS-100	100	306	235	350	300	168	-	ZG4"	R125*		
YK-15	15	6.9	120	120	160	62	43.5	50.5	R50		 <p>卡箍式</p>
YK-20	20	9.3	140	130	165	62	43.5	50.5	R50		
YK-25	25	22.2	160	160	185	62	43.5	50.5	R50		
YK-32	32	32.1	175	195	220	76	43.5	50.5	R63		
YK-40	40	49.0	190	245	230	76	43.5	50.5	R63		
YK-50	50	64.2	210	285	280	96	56.5	64.0	R80		
YK-60	60	77	210	350	320	96	70.5	77.5	R80		
YK-65	65	105	225	370	360	96	83.5	91.0	R80		
YH-15	15	6.9	100	120	155	62	15	21	R50	 <p>焊接式 (对焊)</p>	
YH-20	20	9.3	120	130	160	62	20	25	R50		
YH-25	25	22.2	140	150	180	62	25	33	R50		
YH-32	32	32.1	155	195	215	76	32	41	R63		
YH-40	40	49.0	170	245	225	76	40	45	R63		
YH-50	50	64.2	190	295	282	96	50	57	R80		
YH-65	65	105	200	385	340	96	65	77	R80		
YH-80	80	168	220	400	360	114	80	92	R100		
YH-100	100	306	250	410	385	168	100	108	R125*		
YF-15	15	6.9	120	145	185	62	通用法兰 JB/T79-1994 (PN16bar)		R50	 <p>法兰式</p>	
YF-20	20	9.3	130	155	188	62			R50		
YF-25	25	22.2	140	165	208	62			R50		
YF-32	32	32.1	150	195	225	76			R63		
YF-40	40	49.0	180	205	240	76			R63		
YF-50	50	64.2	195	228	265	96			R80		
YF-65	65	105	230	264	290	96			R80		
YF-80	80	168	250	300	330	114			R100		
YF-100	100	306	280	320	350	168			R125*		

注:1、丝扣式默认螺纹为ZG=PT=Rc,也可按用户指定螺纹制造,如:G=Rp、NPT螺纹等。

2、法兰默认按JB/T79-1994标准制造,也可按用户指定标准制造,如:GB/T9124、HG/T20592、ANSI、JIS、DIN等标准。

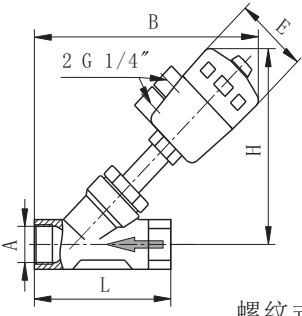
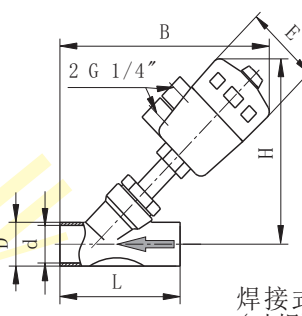
3、*号表示铝合金执行器。

4、介质压力0~8bar时按上表气缸配置,8~16bar时气缸需加大一个规格。

YS、YK、YH、YF系列不锈钢气动角座阀〈开关型〉

参数与外形尺寸【配LA/LQ系列执行器，PN16bar】

单位:mm

型号	尺寸 流通 孔径	Kv值 m ³ /h	L	H	B	E	接口尺寸		气缸配置	结构图
							d	A/D		
YS-15	15	6.9	85	137	172	64	-	ZG1/2"	L50	 <p>螺纹式</p>
YS-20	20	9.3	95	145	178	64	-	ZG3/4"	L50	
YS-25	25	22.2	105	165	210	64	-	ZG1"	L50	
YS-32	32	32.1	120	180	220	80	-	ZG1 1/4"	L63	
YS-40	40	49.0	130	190	228	80	-	ZG1 1/2"	L63	
YS-50	50	64.2	150	245	268	100	-	ZG2"	L80	
YS-65	65	105	185	272	282	100	-	ZG2 1/2"	L80	
YS-80	80	168	220	302	362	126	-	ZG3"	L100	
YS-100	100	306	235	395	420	156	-	ZG4"	L125	
YK-15	15	6.9	120	137	180	64	43.5	50.5	L50	
YK-20	20	9.3	140	145	185	64	43.5	50.5	L50	
YK-25	25	22.2	160	183	220	64	43.5	50.5	L50	
YK-32	32	32.1	175	210	240	80	43.5	50.5	L63	
YK-40	40	49.0	190	260	250	80	43.5	50.5	L63	
YK-50	50	64.2	210	300	320	100	56.5	64.0	L80	
YK-60	60	77	210	340	330	100	70.5	77.5	L80	
YK-65	65	105	225	375	380	100	83.5	91.0	L80	
YH-15	15	6.9	100	137	175	64	15	21	L50	 <p>焊接式 (对焊)</p>
YH-20	20	9.3	120	145	180	64	20	25	L50	
YH-25	25	22.2	140	185	215	64	25	33	L50	
YH-32	32	32.1	155	210	235	80	35	41	L63	
YH-40	40	49.0	170	260	245	80	38	45	L63	
YH-50	50	64.2	190	300	325	100	48	57	L80	
YH-65	65	105	200	350	325	100	68	77	L80	
YH-80	80	168	220	380	385	126	82	92	L100	
YH-100	100	306	250	400	412	156	98	108	L125	
YF-15	15	6.9	120	137	180	64	通用法兰 JB/T79-1994 (PN16bar)		L50	
YF-20	20	9.3	130	145	185	64			L50	
YF-25	25	22.2	140	185	220	64			L50	
YF-32	32	32.1	150	210	240	80			L63	
YF-40	40	49.0	180	260	245	80			L63	
YF-50	50	64.2	195	280	265	100			L80	
YF-65	65	105	230	300	280	100			L80	
YF-80	80	168	250	330	320	126			L100	
YF-100	100	306	280	350	360	156			L125	

注:1、丝扣式默认螺纹为ZG=PT=Rc,也可按用户指定螺纹制造,如:G=Rp、NPT螺纹等。

2、法兰默认按JB/T79-1994标准制造,也可按用户指定标准制造,如:GB/T9124、HG/T20592、ANSI、JIS、DIN等标准。

YS、YK、YH、YF系列不锈钢气动角座阀〈开关型〉

▣ 控制原理图

1、常闭型单作用控制原理与气源连线图

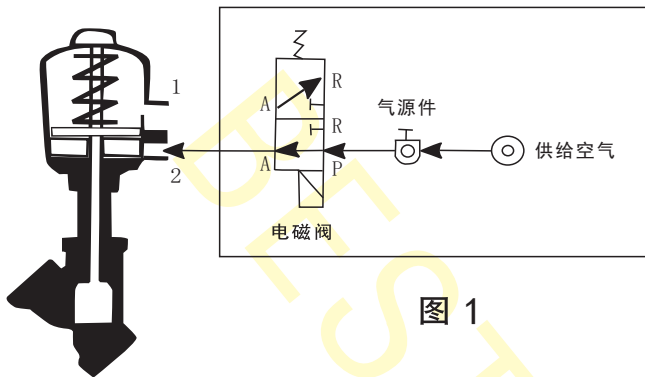


图 1

说明: (1)气控电磁阀选二位三通, 例如本公司的Z1732-04电磁阀。
(2)执行器进气口2连接气源, 排气口1安装消声器。

2、常开型单作用控制原理与气源连线图

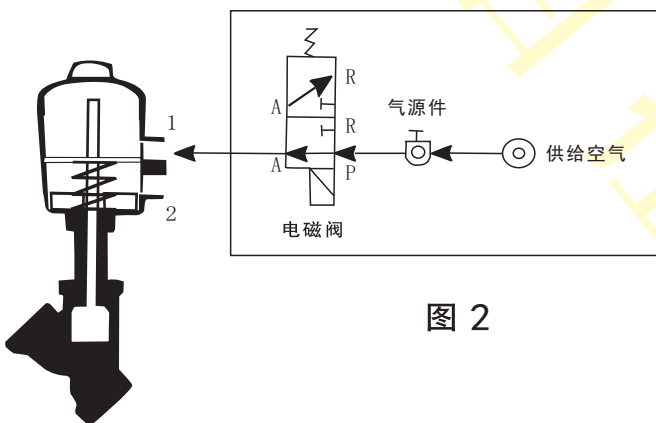


图 2

说明: (1)气控电磁阀选二位三通, 例如本公司的Z1732-04电磁阀。
(2)执行器进气口1连接气源, 排气口2安装消声器。

3、双作用控制原理与气源连线图

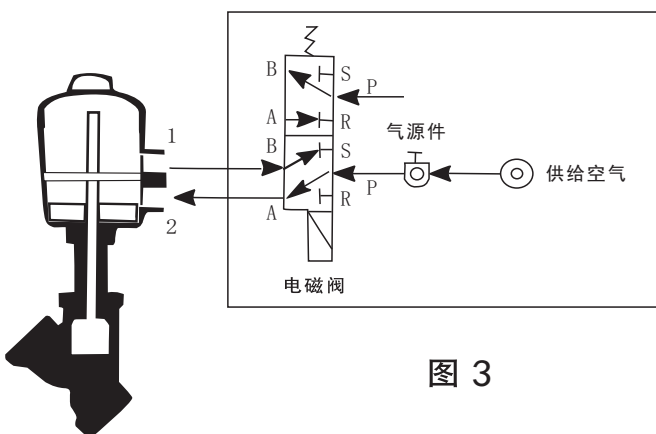


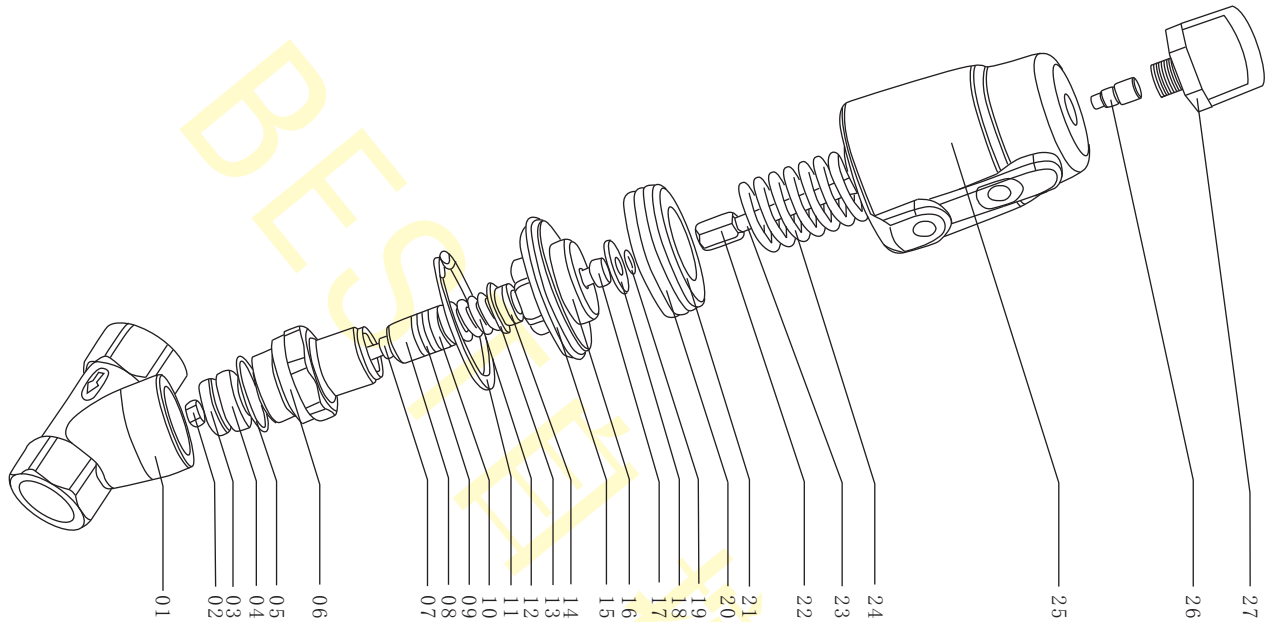
图 3

说明: (1)气控电磁阀选二位五通, 例如本公司的Z1753-04电磁阀。
(2)进气口1进气时, 气动阀关闭, 此时2为排气口, 2口进气时, 1为排气口, 气动阀打开。

注意:在爆炸性环境里请选用防爆型电磁阀!

YS、YK、YH、YF系列不锈钢气动角座阀〈开关型〉

分解图与零部件材料表



序号	零部件名称	数量	材料
01	阀体	1	CF8/CF8M
02	六角螺母	1	SS304/SS316
03	阀芯密封垫	1	常规PTFE, 特需PPL
04	阀芯	1	CF8/CF8M
05	阀体密封垫	1	PTFE
06	阀盖	1	CF8/CF8M
07	阀杆	1	SS304/SS316
08	阀杆密封套	1	PTFE
09	阀杆密封圈	3	PTFE
10	压紧密封圈	1	PTFE
11	弹簧挡圈	1	CF8/CF8M
12	压紧弹簧	1	65Mn-D
13	平垫	1	Hpb59-1
14	垫圈	1	FKM
15	O型圈	1	NBR/VITON
16	气缸底盖	1	CF8
17	含油轴承	1	组件
18	垫圈	1	Hpb59-1
19	O型圈	1	NBR/VITON
20	活塞密封圈	1	NBR/VITON
21	活塞	1	Hpb59-1
22	锁紧螺母	1	Hpb59-1
23	指示杆	1	Hpb59-1
24	弹簧	1	65Mn-D
25	缸体	1	CF8/塑料/铝合金
26	透明阀位指示器	1	PC
27	保护罩	1	SS304