

## Q8003-C碳钢、Q8003-B不锈钢系列二位三通气动球阀〈开关型或调节型〉

### 产品特点

- 01、动作速度快
- 02、可任意角度安装，水平安装且气缸阀位位置指示装置竖直向上可延长使用寿命
- 03、可配应急手动装置(手动操作机构)
- 04、带可视阀位位置指示装置
- 05、介质无粘度限制、无流向限制，可按需求选择三通流向
- 06、阀体材料:铸钢WCB(代号:C), SS304不锈钢(代号:B) SS316不锈钢(代号:R), SS316L不锈钢(代号:L)
- 07、密封材料:IIIa/IIIb型---氟塑料(PTFE, 代号:P)  
IVa/IVb型---对位聚苯(PPL, 代号:P)  
Va/Vb/Vc型---硬质合金(代号:Y)  
VIIa/VIIb型---氟塑料(PTFE, 代号:P)
- 08、控制方式:Q800113---单作用B口常闭型  
Q800123---单作用B口常开型  
Q8001□31---三通T型单作用气动球阀  
Q8001□32---三通L型单作用气动球阀  
注:X=1为调节型4~20mA. DC输入, 无信号输出(常规) X=2为调节型4~20mA. DC输入输出(特需)



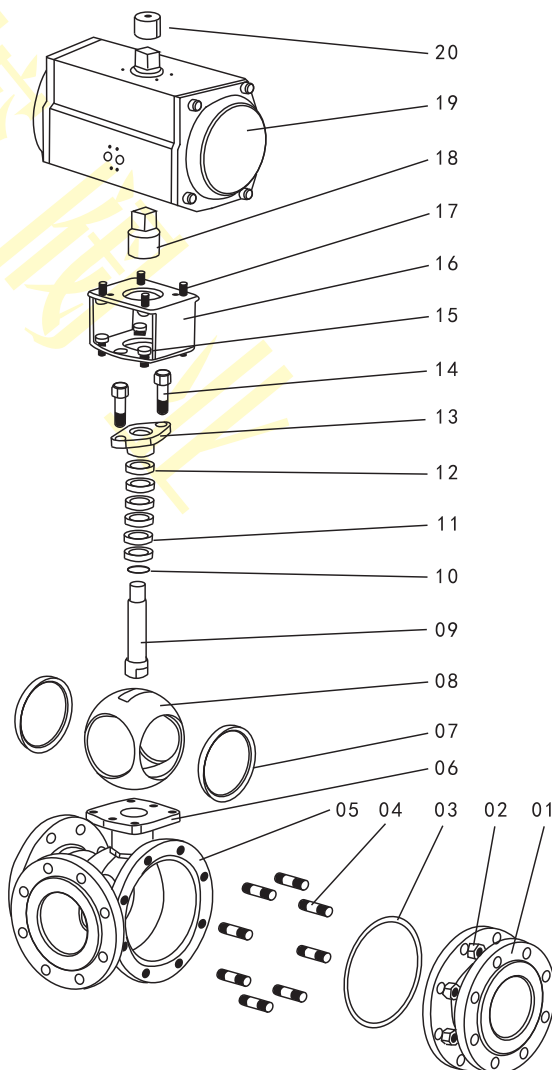
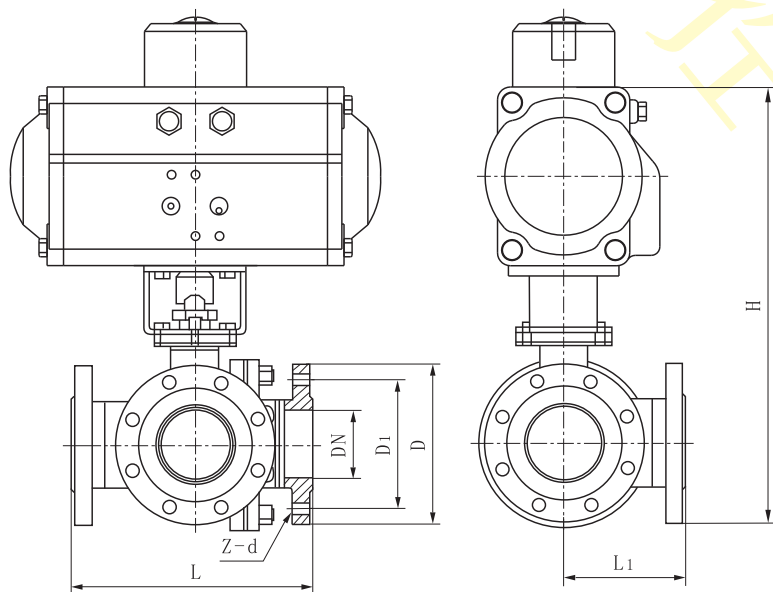
Q800231-50BIIIb-QAS105-[C2]



Q800232-50BFIIIb-QAS92

- Q80023---双作用控制  
Q800231---三通T型双作用气动球阀  
Q800232---三通L型双作用气动球阀  
Q800□3□4X---调节型(带定位器)

### 结构图与分解图



- |             |         |               |
|-------------|---------|---------------|
| 01、右阀体      | 08、球体   | 15、平台紧固螺栓     |
| 02、螺母       | 09、阀杆   | 16、连接支架       |
| 03、垫片       | 10、密封垫片 | 17、支架与执行器紧固螺栓 |
| 04、螺栓       | 11、填料   | 18、连接套        |
| 05、左阀体      | 12、衬套   | 19、气动执行器      |
| 06、平台       | 13、压盖   | 20、阀位位置指示装置   |
| 07、阀座(球密封件) | 14、压盖螺栓 |               |

## Q8003-C碳钢、Q8003-B不锈钢系列二位三通气动球阀〈开关型或调节型〉

### 技术参数

01、适用介质:无冻结液体、气体

02、适用介质温度:碳 钢---IIIa型:-29~150℃ IVa型:-29~250℃ Va型:-29~350℃  
 不锈钢---IIIb型:-40~150℃ IVb型:-40~250℃ Vb型:-40~350℃ Vc型:-40~450℃  
 VIIa型:-100~150℃ VIIb型:-196~150℃

03、公称压力:常规---PN16bar, 特需---PN25、40、63、80、100、160、200、250、320、420bar

### Q800执行器数据表

1、详见本手册P153~173页QA、QH、QW系列气动执行器中的相关数据表

### 外形尺寸

单位: mm

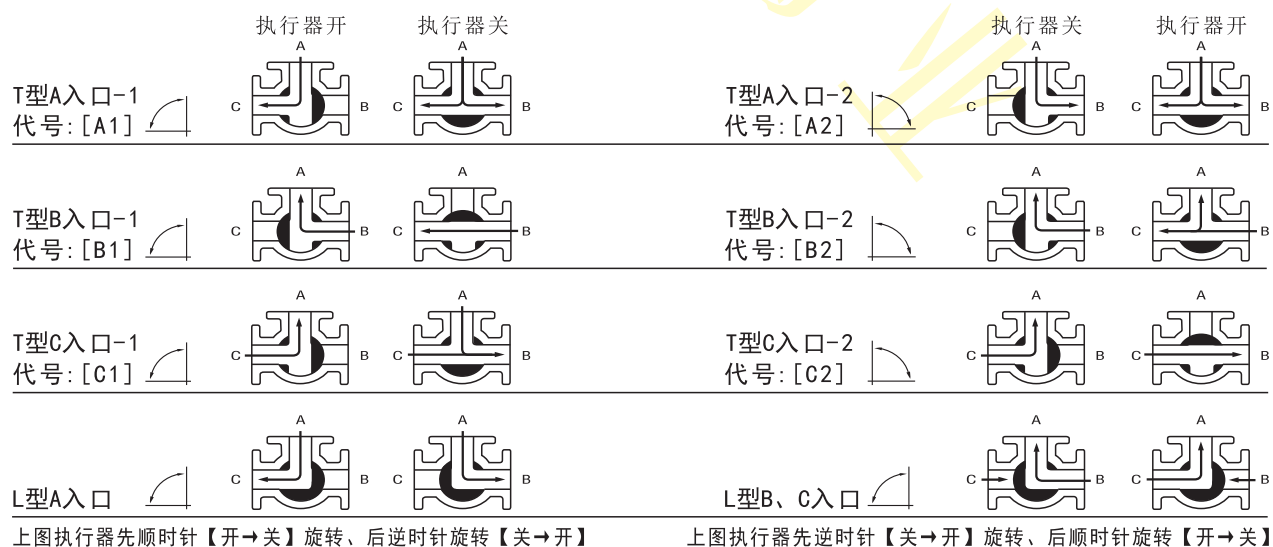
尺寸 通径	丝扣式(16/25/40bar)				法兰式(16bar)						尺寸 通径	法兰式(16bar)					
	L	L <sub>i</sub>	H	螺纹规格	L	L <sub>i</sub>	H	D	D <sub>i</sub>	Z-d		L	L <sub>i</sub>	H	D	D <sub>i</sub>	Z-d
DN15	64	32	260	ZG1/2"	150	75	270	95	65	4-14	DN65	260	130	485	185	145	4-18
DN20	76	38	265	ZG3/4"	150	75	300	105	75	4-14	DN80	280	140	523	200	160	8-18
DN25	87	44	270	ZG1"	180	90	318	115	85	4-14	DN100	320	160	647	220	180	8-18
DN32	96	48	280	ZG1 1/4"	200	100	366	140	100	4-18	DN125	380	190	747	250	210	8-18
DN40	114	57	290	ZG1 1/2"	220	110	380	150	110	4-18	DN150	440	220	850	285	240	8-23
DN50	142	71	300	ZG2"	240	120	427	165	125	4-18	DN200	550	275	1075	340	295	12-23

注: 1、丝扣式默认螺纹为ZG=PT=Re, 也可按用户要求定制, 如: G=Rp, NPT螺纹等。

2、法兰默认按JB/T79-1994标准制造, 也可按用户指定标准制造, 如: GB/T9124、HG/T20592、ANSI、JIS、DIN等标准。

3、丝扣式默认配置为PQ133系列三片式三通高平台球阀, 法兰式默认配置为PQ423系列两片式三通高平台球阀。

### 三通流向图



### 特别配置

Q800□3-◆:配回讯器(阀位信号输出)	Q800□3-F46/F4/PF:衬F46/F4/PFA球阀, 适用于强酸、强碱
Q800□3-&:配应急手动装置	Q800□3-R/L:SS316/SS316L不锈钢