

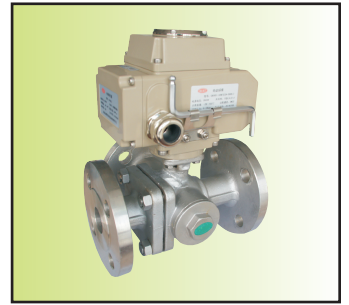
C8003-C碳钢、C8003-B不锈钢系列二位三通电动球阀〈开关型〉

产品特点

- 01、可多角度安装，但严禁执行器朝下
水平安装垂直向上可延长使用寿命
- 02、有应急手动装置---带应急手柄
- 03、电机自带过热保护装置
- 04、带可视阀位位置指示装置
- 05、有阀位信号输出(触点或模拟信号输出)
- 06、介质无粘度限制、无流向限制，可双向流通
- 07、阀体材料:铸钢WCB(代号:C), SS304不锈钢(代号:B)
SS316不锈钢(代号:R), SS316L不锈钢(代号:L)
- 08、阀座密封材料:IIIa/IIIb型---氟塑料(PTFE, 代号:P)
IVa/IVb型---对位聚苯(PPL, 代号:P̄)
Va/Vb/Vc型---硬质合金(代号:Y), 合金钢(代号:H), 本体材料(代号:W)
VIIa/VIIb型---氟塑料(PTFE, 代号:P)
- 09、控制方式与信号输出:C8003---标准开关型(有源触点输出) C8003-◇---无源触点输出型 C8003-α---开度α型
C8003-☆---阀位模拟信号输出型 C8003-▲---带热故障信号输出型 C80043---智能调节型

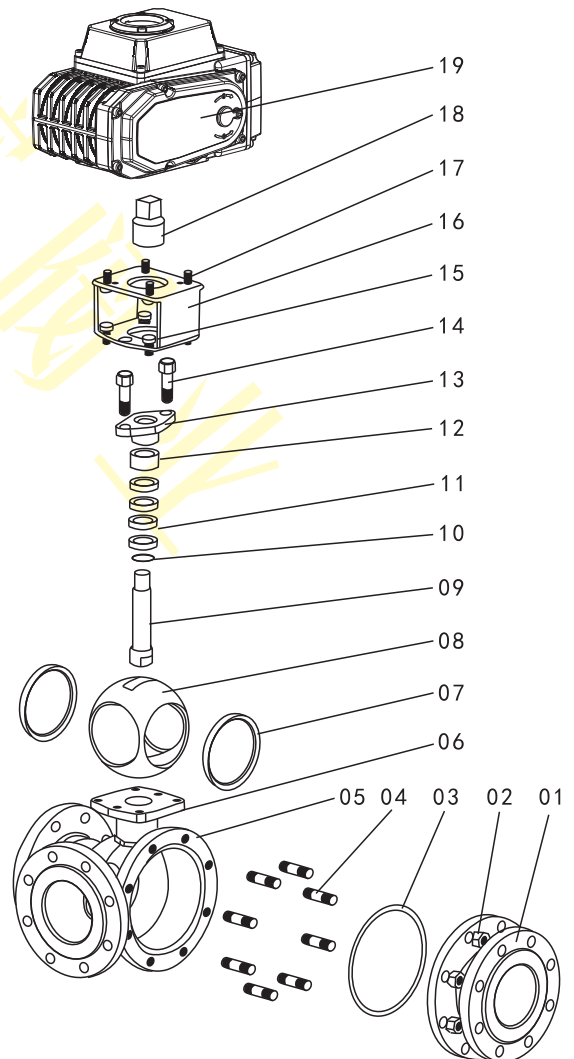
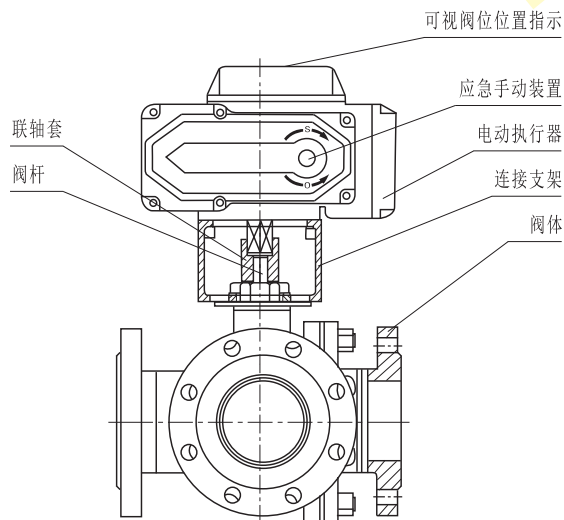


C80031-32BFIIIb02-B05-◇-[C2]-Q4231[三通T型]



C80032-32BFIIIb24-CG05-◇-PQ4232[三通L型]

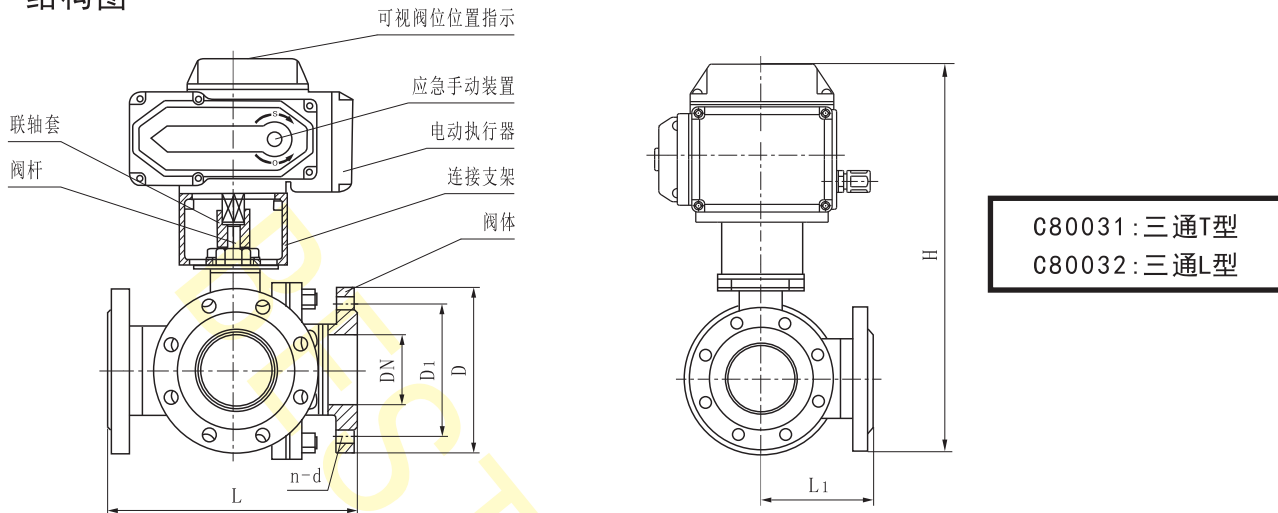
结构图与分解图



- | | | |
|-------------|---------|---------------|
| 01、右阀体 | 08、球体 | 14、压盖螺栓 |
| 02、螺母 | 09、阀杆 | 15、平台紧固螺栓 |
| 03、垫片 | 10、密封垫片 | 16、连接支架 |
| 04、螺栓 | 11、填料 | 17、支架与执行器紧固螺栓 |
| 05、左阀体 | 12、衬套 | 18、联轴套 |
| 06、平台 | 13、压盖 | 19、电动执行器 |
| 07、阀座(球密封件) | | |

C8003-C碳钢、C8003-B不锈钢系列二位三通电动球阀〈开关型〉

结构图



外形尺寸

单位: mm

尺寸	丝扣式(PN16/25/40bar)				法兰式(PN16bar)						尺寸	法兰式(PN16bar)					
	L	L1	H	连接螺纹	L	L1	H	D	D1	n-d		口径	L	L1	H	D	D1
DN15	64	32	260	ZG1/2"	150	75	270	95	65	4-14	DN65	260	130	485	180	145	4-18
DN20	76	38	265	ZG3/4"	150	75	300	105	75	4-14	DN80	280	140	523	195	160	8-18
DN25	87	44	270	ZG1"	180	90	318	115	85	4-14	DN100	320	160	647	215	180	8-18
DN32	96	48	280	ZG1 1/4"	200	100	366	135	100	4-18	DN125	380	190	747	245	210	8-18
DN40	114	57	290	ZG1 1/2"	220	110	380	145	110	4-18	DN150	440	220	850	280	240	8-23
DN50	142	71	300	ZG2"	240	120	427	160	125	4-18	DN200	550	275	1075	335	295	12-23

注: 1、丝扣式默认螺纹为ZG=PT=Rc, 也可按用户指定螺纹制造, 如: G=Rp、NPT螺纹等。

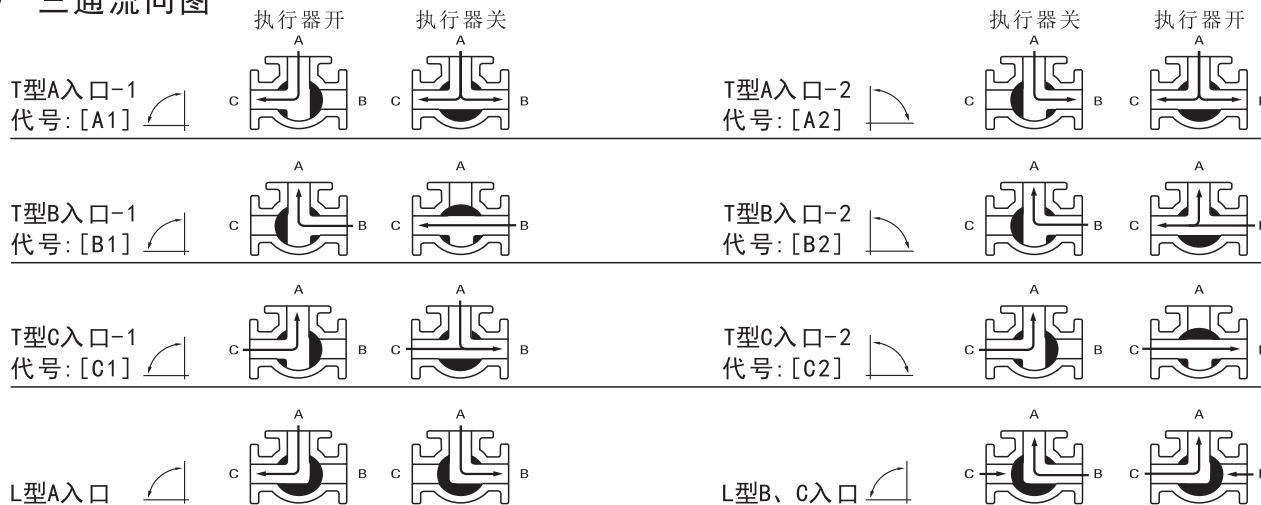
2、法兰默认按JB/T79-1994标准制造, 也可按用户指定标准制造, 如: GB/T9124、HG/T20592、ANSI、JIS、DIN等标准。

3、丝扣式默认配置为PQ123系列三通高平台球阀, 法兰式默认配置为PQ423系列三通高平台球阀。

4、当介质温度高于150℃时需另加支架, 支架高度请咨询我司客服或销售人员。

5、以上外形尺寸是按CG系列执行器配置的数据, 如需配BST、CQ、CB、CZ等系列执行器请咨询我司客服或销售人员。

三通流向图



上图执行器先顺时针【开→关】旋转、后逆时针旋转【关→开】

上图执行器先逆时针【关→开】旋转、后顺时针旋转【开→关】

C8003-C碳钢、C8003-B不锈钢系列二位三通电动球阀〈开关型〉

▣ 电动阀控制线路图

1、详见本手册各电动执行器控制线路图

▣ 技术参数

1、适用介质:无冻结液体、气体

2、适用介质温度:

碳钢---IIIa型: -29~150℃ IVa型: -29~250℃ Va型: -29~350℃

不锈钢---IIIb型: -40~150℃ IVb型: -40~250℃ Vb型: -40~350℃ Vc型: -40~450℃

VIIa型: -100~150℃ VIIb型: -196~150℃

3、公称压力:

常规---PN16bar

特需---PN25、40、63、80、100bar

▣ C8003系列电动球阀可配电动执行器说明

可配电动执行器	可配电动执行器电压(单位:V)	相关说明
BST系列	AC24/AC110/AC220*/AC380 DC12/DC24**/DC220	详见本手册P015~023页执行器资料
CG系列	AC24/AC110/AC220*/AC380 DC12/DC24**	详见本手册P031~038页执行器资料
CQ系列	AC220* DC24**	详见本手册P050~069页执行器资料
C ₂ B系列	三相AC380*/AC660/AC440/AC415 单相AC220**/AC110/DC24/DC48	详见本手册P074~079页执行器资料
CZ/C ₂ Z系列	三相AC380*/AC660/AC440/AC415 单相AC220**/AC110/DC24/DC48	详见本手册P080~090页执行器资料

注:带*电压为常规电压,带**电压为次常规电压。

▣ 订货须知

01、介质种类 02、介质温度 03、介质压力 04、公称口径 05、连接方式 06、电源电压 07、阀体材料

08、控制方式与信号输出 09、三通类型【T型或L型, T型需说明具体流向】

10、特殊要求:

a、防爆型---可选BdBEST、BdCQ、BdC₂B、BdCZ/BdC₂Z系列执行器

b、防雨淋---可选BST、CG、CQ、C₂B、CZ/C₂Z系列执行器

c、液晶显示---可选BST、CG、CQ、C₂B、CZ/C₂Z系列执行器[BST、CG系列仅限BST/CG-10(含)以上]

d、现场控制---可选BST、CQ、C₂B、CZ/C₂Z系列执行器

e、无线遥控---可选BST、CG、CQ、C₂B、CZ/C₂Z系列执行器[BST、CG系列仅限BST/CG-10(含)以上]

f、阀位信号阻值输出---可选BST、CG、CQ、C₂B、CZ/C₂Z系列执行器

g、阀位信号热故障输出---可选BST、CG、CQ、C₂B、CZ/C₂Z系列执行器

h、开关控制阀位信号模拟输出---可选BST、CG、CQ、C₂B、CZ/C₂Z系列执行器

C80043-C碳钢、C80043-B不锈钢系列二位三通电动球阀〈调节型〉

智能调节型的功能

- 1、可任意调节阀芯开度

外形尺寸

- 1、同C8003

技术参数

- 1、适用介质:无冻结液体、气体
- 2、适用介质温度:
 碳钢---IIIa型:-29~150℃ IVa型:-29~250℃ Va型:-29~350℃
 不锈钢---IIIb型:-40~150℃ IVb型:-40~250℃ Vb型:-40~350℃ Vc型:-40~450℃
 VIIa型:-100~150℃ VIIb型:-196~150℃
- 3、公称压力:
 常规---PN16bar
 特需---PN25、40、63、80、100bar



C800431-65CFIIIa02T1-CG20
-[C2]-Q4231

C80043系列调节型电动球阀可配电动执行器说明

可配电动执行器	可配电动执行器电压(单位:V)	相关说明
BST系列	AC24/AC110/AC220*/AC380 DC12/DC24**/DC220	详见本手册P015~023页执行器资料
CG系列	AC24/AC110/AC220*/AC380 DC12/DC24**	详见本手册P031~038页执行器资料
CQ系列	AC220* DC24**	详见本手册P050~069页执行器资料
C ₂ B系列	三相AC380*/AC660/AC440/AC415 单相AC220**/AC110/DC24/DC48	详见本手册P074~079页执行器资料
CZ/C ₂ Z系列	三相AC380*/AC660/AC440/AC415 单相AC220**/AC110/DC24/DC48	详见本手册P080~090页执行器资料

注:带*电压为常规电压,带**电压为次常规电压。

订货须知

- 01、介质种类 02、介质温度 03、介质压力 04、公称口径 05、连接方式 06、电源电压 07、阀体材料
- 08、三通类型【T型或L型, T型需说明具体流向】
- 09、特殊要求:
 - a、防爆型---可选BdBEST、BdCQ、BdC₂B、BdCZ/BdC₂Z系列执行器
 - b、防雨淋---可选BST、CG、CQ、C₂B、CZC₂Z系列执行器
 - c、液晶显示---可选BST、CG、CQ、C₂B、CZC₂Z系列执行器[BST、CG系列仅限BST/CG-10(含)以上]
 - d、现场控制---可选BST、CQ、C₂B、CZC₂Z系列执行器
 - e、无线遥控---可选BST、CG、CQ、C₂B、CZC₂Z系列执行器[BST、CG系列仅限BST/CG-10(含)以上]
 - f、阀位信号热故障输出---可选BST、CG、CQ、C₂B、CZC₂Z系列执行器
 - g、输入输出信号类别---常规:4~20mA. DC
特需:0~10V. DC, 1~5V. DC