

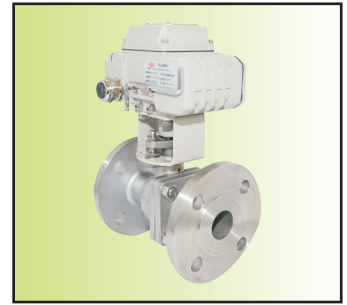
C800-C碳钢、C800-B不锈钢系列二位三通电动球阀〈开关型〉

产品特点

- 01、可多角度安装，但严禁执行器朝下
水平安装竖直向上可延长使用寿命
- 02、有应急手动装置---带应急手柄
- 03、电机自带过热保护装置
- 04、带可视阀位位置指示装置
- 05、有阀位信号输出(触点或模拟信号输出)
- 06、介质无粘度限制、无流向限制，可双向流通
- 07、阀体材料:铸钢WCB(代号:C), SS304不锈钢(代号:B)
SS316不锈钢(代号:R), SS316L不锈钢(代号:L)
- 08、阀座密封材料:IIIa/IIIb型---氟塑料(PTFE, 代号:P)
IVa/IVb型---对位聚苯(PPL, 代号:P)
Va/Vb/Vc型---硬质合金(代号:Y), 合金钢(代号:H), 本体材料(代号:W)
VIIa/VIIb型---氟塑料(PTFE, 代号:P)
- 09、控制方式与信号输出:C800---标准开关型(有源触点输出) C800-◇---无源触点输出型 C800-α---开度α型
C800-☆---阀位模拟信号输出型 C800-▲---带热故障信号输出型 C8004---智能调节型

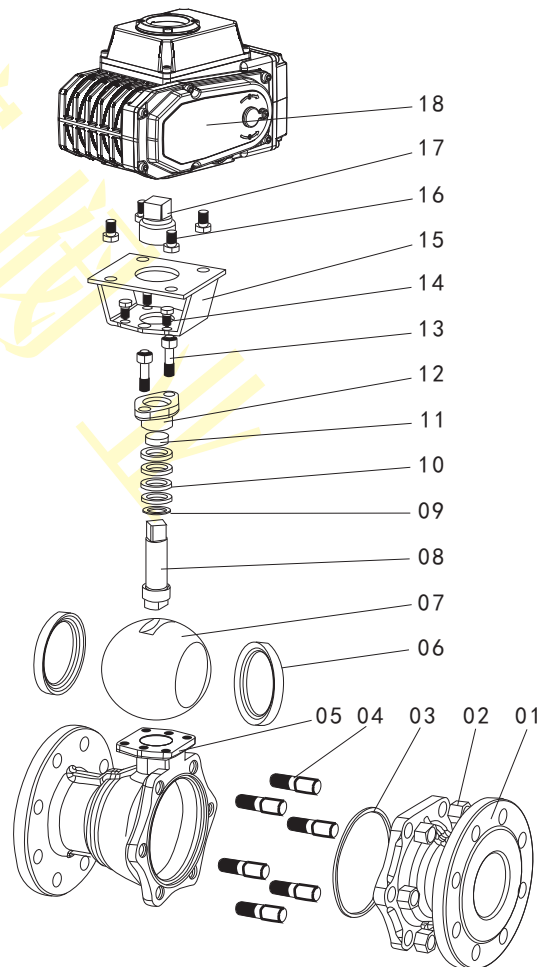
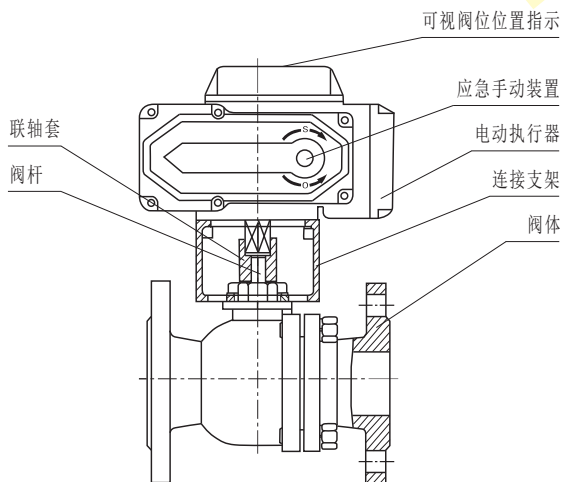


C800-32CFIIIa02-CG05-■



C800-40BFIIIb02-BST05-Q42

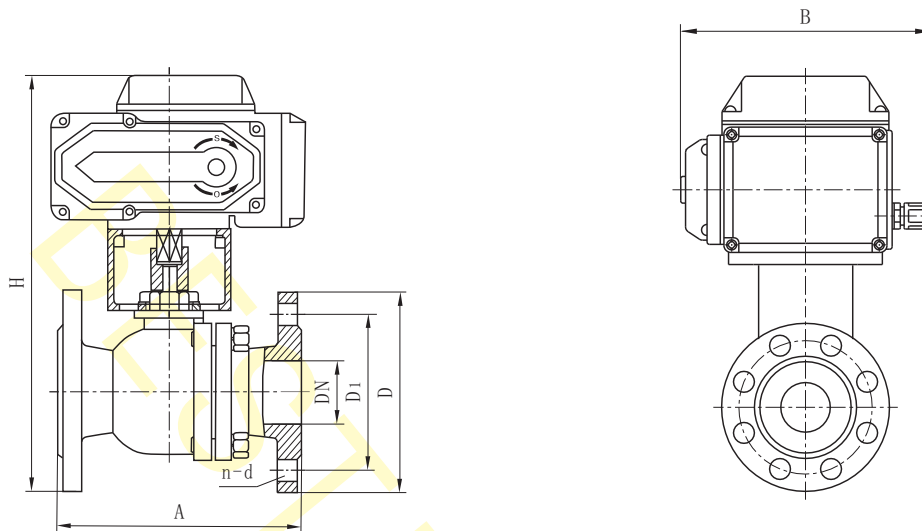
结构图与分解图



- | | | |
|-------------|---------|---------------|
| 01、阀体 | 07、球体 | 13、压盖螺栓 |
| 02、螺母 | 08、阀杆 | 14、平台紧固螺栓 |
| 03、垫片 | 09、密封垫片 | 15、连接支架 |
| 04、螺栓 | 10、填料 | 16、支架与执行器紧固螺栓 |
| 05、平台 | 11、衬套 | 17、联轴套 |
| 06、阀座(球密封件) | 12、压盖 | 18、电动执行器 |

C800-C碳钢、C800-B不锈钢系列二位三通电动球阀〈开关型〉

外形图



外形尺寸

单位:mm

尺寸 口径	丝扣式(PN16/25/40bar)				法兰式(PN16bar)						尺寸 口径	法兰式(PN16bar)					
	A	B	H	连接螺纹	A	B	H	D	D1	n-d		A	B	H	D	D1	n-d
DN15	70	135	260	ZG1/2"	130	135	306	95	65	4-14	DN65	220	170	426	180	145	4-18
DN20	80	135	265	ZG3/4"	140	135	312	105	75	4-14	DN80	250	170	465	195	160	8-18
DN25	90	135	270	ZG1"	150	135	326	115	85	4-14	DN100	280	170	510	215	180	8-18
DN32	100	135	280	ZG1 1/4"	165	135	340	135	100	4-18	DN125	320	170	545	245	210	8-18
DN40	110	135	290	ZG1 1/2"	180	135	387	145	110	4-18	DN150	360	178	583	280	240	8-23
DN50	130	144	300	ZG2"	200	144	405	160	125	4-18	DN200	400	178	640	335	295	12-23

注: 1、丝扣式默认螺纹为ZG=PT=Rc, 也可按用户指定螺纹制造, 如:G=Rp、NPT螺纹等。

2、法兰默认按JB/T79-1994标准制造, 也可按用户指定标准制造, 如:GB/T9124、HG/T20592、ANSI、JIS、DIN等标准。

3、丝扣式默认配置为PQ13系列三片式高平台球阀, 法兰式默认配置为Q42系列两片式普通球阀。

4、当介质温度高于150℃时需另加支架, 支架高度请咨询我司客服或销售人员。

5、以上外形尺寸是按CG系列执行器配置的数据, 如需配BST、CQ、C2B、CZ/C2Z等系列执行器请咨询我司客服或销售人员。



BdC800-32BIIIb02-CQ06
【防爆型】



BdC800-40BIIIb02-CQ06
【防爆型】

C800-C碳钢、C800-B不锈钢系列二位三通电动球阀〈开关型〉

▮ 电动阀控制线路图

1、详见本手册各电动执行器控制线路图

▮ 技术参数

1、适用介质:无冻结液体、气体

2、适用介质温度:

碳钢---IIIa型:-29~150℃ IVa型:-29~250℃ Va型:-29~350℃

不锈钢---IIIb型:-40~150℃ IVb型:-40~250℃ Vb型:-40~350℃ Vc型:-40~450℃

VIIa型:-100~150℃ VIIb型:-196~150℃

3、公称压力:

常规---PN16bar

特需---PN25、40、63、80、100、160、200、250、320、420bar

▮ C800系列电动球阀可配电动执行器说明

可配电动执行器	可配电动执行器电压(单位:V)	相关说明
BST系列	AC24/AC110/AC220*/AC380 DC12/DC24**/DC220	详见本手册P015~023页执行器资料
CG系列	AC24/AC110/AC220*/AC380 DC12/DC24**	详见本手册P031~038页执行器资料
CQ系列	AC220* DC24**	详见本手册P050~069页执行器资料
C ₂ B系列	三相AC380*/AC660/AC440/AC415 单相AC220**/AC110/DC24/DC48	详见本手册P074~079页执行器资料
CZ/C ₂ Z系列	三相AC380*/AC660/AC440/AC415 单相AC220**/AC110/DC24/DC48	详见本手册P080~090页执行器资料

注:带*电压为常规电压,带**电压为次常规电压。

▮ 订货须知

01、介质种类 02、介质温度 03、介质压力 04、公称口径 05、连接方式 06、电源电压 07、阀体材料

08、控制方式与信号输出

09、特殊要求:

- 防爆型---可选BdBEST、BdCQ、BdC₂B、BdCZ/BdC₂Z系列执行器
- 防雨淋---可选BST、CG、CQ、C₂B、CZ/C₂Z系列执行器
- 液晶显示---可选BST、CG、CQ、C₂B、CZ/C₂Z系列执行器[BST、CG系列仅限BST/CG-10(含)以上]
- 现场控制---可选BST、CQ、C₂B、CZ/C₂Z系列执行器
- 无线遥控---可选BST、CG、CQ、C₂B、CZ/C₂Z系列执行器[BST、CG系列仅限BST/CG-10(含)以上]
- 阀位信号阻值输出---可选BST、CG、CQ、C₂B、CZ/C₂Z系列执行器
- 阀位信号热故障输出---可选BST、CG、CQ、C₂B、CZ/C₂Z系列执行器
- 开关控制阀位信号模拟输出---可选BST、CG、CQ、C₂B、CZ/C₂Z系列执行器

▮ 特别配置

C8004-T:智能调节型(详见本手册P097页)	C800-F4/F46/PFA:衬氟球阀,适用于强酸、强碱(详见本手册P102页)
C80031:电动三通T型球阀(详见本手册P098~101页)	C80032:电动三通L型球阀(详见本手册P098~101页)

C8004-C碳钢、C8004-B不锈钢系列二位二通电动球阀〈调节型〉

智能调节型的功能

1、可任意调节阀芯开度

外形尺寸

1、同C800

技术参数

1、适用介质:无冻结液体、气体

2、适用介质温度:

碳钢---IIIa型:-29~150℃ IVa型:-29~250℃ Va型:-29~350℃

不锈钢---IIIb型:-40~150℃ IVb型:-40~250℃ Vb型:-40~350℃ Vc型:-40~450℃

VIIa型:-100~150℃ VIIb型:-196~150℃

3、公称压力:

常规---PN16bar

特需---PN25、40、63、80、100、160、200、250、320、420bar



BdC8004-25BIIIb02T1-CQ06



C8004-32CFIIIa02T1-CG05-■

C8004系列调节型电动球阀可配电动执行器说明

可配电动执行器	可配电动执行器电压(单位:V)	相关说明
BST系列	AC24/AC110/AC220*/AC380 DC12/DC24**/DC220	详见本手册P015~023页执行器资料
CG系列	AC24/AC110/AC220*/AC380 DC12/DC24**	详见本手册P031~038页执行器资料
CQ系列	AC220* DC24**	详见本手册P050~069页执行器资料
C ₂ B系列	三相AC380*/AC660/AC440/AC415 单相AC220**/AC110/DC24/DC48	详见本手册P074~079页执行器资料
CZ/C ₂ Z系列	三相AC380*/AC660/AC440/AC415 单相AC220**/AC110/DC24/DC48	详见本手册P080~090页执行器资料

注:带*电压为常规电压,带**电压为次常规电压。

订货须知

01、介质种类 02、介质温度 03、介质压力 04、公称通径 05、连接方式 06、电源电压 07、阀体材料

08、特殊要求:

- a、防爆型---可选BdBEST、BdCQ、BdC₂B、BdCZ/BdC₂Z系列执行器
- b、防雨淋---可选BST、CG、CQ、C₂B、CZ/C₂Z系列执行器
- c、液晶显示---可选BST、CG、CQ、C₂B、CZ/C₂Z系列执行器[BST、CG系列仅限BST/CG-10(含)以上]
- d、现场控制---可选BST、CQ、C₂B、CZ/C₂Z系列执行器
- e、无线遥控---可选BST、CG、CQ、C₂B、CZ/C₂Z系列执行器[BST、CG系列仅限BST/CG-10(含)以上]
- f、阀位信号热故障输出---可选BST、CG、CQ、C₂B、CZ/C₂Z系列执行器
- g、输入输出信号类别---常规:4~20mA. DC
特需:0~10V. DC, 1~5V. DC