

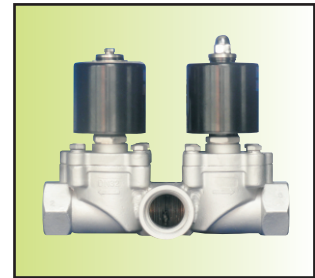
Z(X+Y) 3碳钢、不锈钢系列二位三通组合型活塞式电磁阀〈大通径、双线圈〉

产品特点

- 01、大通径三通场合专用产品，灵活组合，适用范围广
- 02、口径范围:DN10~100
- 03、耐压等级:常规16kgf/cm²，特需25~3000kgf/cm²
- 04、三通形式:换向型、分流型、合流型
- 05、阀体材料:铸钢WCB(代号:C)---仅限DN25~100
SS304不锈钢(代号:B)
SS316L不锈钢(代号:L)
- 06、适用介质:气体、液体、蒸汽、油类等
- 07、适用介质的运动粘度:≤50CSt(mm²/s)
- 08、适合的环境温度:-15~75℃
- 09、必须水平安装且线圈垂直向上，介质要求清洁无颗粒杂质
- 10、密封材料:Ib型---NBR(丁腈jīng橡胶，代号:N)，IIe型---EPDM(三元乙丙橡胶，代号:E)
IIIc型---VITON(氟橡胶，代号:V)，Va型---PTFE(氟塑料，代号:P)
- 11、泄漏量:Ib、IIe、IIIc型:0ml/min; Va型:常温介质---1.5ml/min,蒸汽---0.1ml/min,不精确值
- 12、电压常规:AC220/AC230/AC240V 50/60Hz, DC24V, 允许波动±10%, 其它电压定制
- 13、电气接口:常规--标准接线盒式
防爆--常规引线式(标准长度1.5m, 电气接口常规G1/2"外螺纹, 也可定制其它螺纹)、特需接线盒式
注:花色线为接地线, 其余为电源线
- 14、可配防爆型, 防爆标志ExdIICT5 Gb(证号:SYEx23.07167)



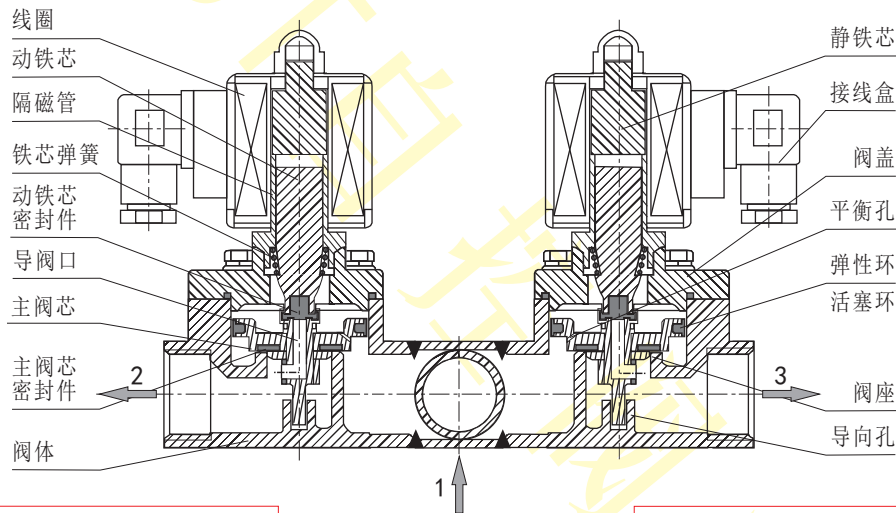
Z(281+281)35-10BIIe24
(普通分流型)



BdZ(291+292)31-32BIb02
(防爆换向型)

出口欧美

结构图



△ 本系列电磁阀介质的流向应与阀体上的箭头一致。

Z(X+Y)3示意图

△ 介质如有颗粒杂质须在阀前加装60~80目的过滤器。



Z(291+292)31-65BFIb24
(普通换向型)

在两个线圈同时通电断电情况下

换向型组合形式有:

Z(常开+常闭)型 Z(常闭+常开)型

分流型组合形式有:

Z(常开+常开)型 Z(常闭+常闭)型

合流型组合形式有:

Z(常开+常开)型 Z(常闭+常闭)型

也可在两个线圈不同时通电断电情况下实现控制
如:一个线圈通电, 另一个线圈断电

Z(X+Y) 3碳钢、不锈钢系列二位三通组合型活塞式电磁阀〈大通径、双线圈〉

流向配置表

三通形式	订货型号	阀X	X阀位	阀Y	Y阀位	流向示意图
换向型 Z(X+Y) 31 一进二出	Z(281+282) 31	Z281	常闭	Z282	常开	<p>同时断电 同时通电</p> <p>Z(常开+常闭)型</p>
	Z(291+282) 31	Z291	常闭	Z282	常开	
	Z(291+292) 31	Z291	常闭	Z292	常开	
	Z(282+281) 31	Z282	常开	Z281	常闭	
	Z(292+281) 31	Z292	常开	Z281	常闭	
	Z(292+291) 31	Z292	常开	Z291	常闭	
分流型 Z(X+Y) 35 一进二出	Z(281+281) 35	Z281	常闭	Z281	常闭	<p>同时断电 同时通电</p> <p>Z(常开+常开)型</p>
	Z(291+291) 35	Z291	常闭	Z291	常闭	
	Z(281+291) 35	Z281	常闭	Z291	常闭	
	Z(291+281) 35	Z291	常闭	Z281	常闭	
	Z(282+282) 35	Z282	常开	Z282	常开	
	Z(292+292) 35	Z292	常开	Z292	常开	
	Z(282+292) 35	Z282	常开	Z292	常开	
	Z(292+282) 35	Z292	常开	Z282	常开	
合流型 Z(X+Y) 36 二进一出	Z(281+281) 36	Z281	常闭	Z281	常闭	<p>同时断电 同时通电</p> <p>Z(常开+常开)型</p>
	Z(291+291) 36	Z291	常闭	Z291	常闭	
	Z(281+291) 36	Z281	常闭	Z291	常闭	
	Z(291+281) 36	Z291	常闭	Z281	常闭	
	Z(282+282) 36	Z282	常开	Z282	常开	
	Z(292+292) 36	Z292	常开	Z292	常开	
	Z(282+292) 36	Z282	常开	Z292	常开	
	Z(292+282) 36	Z292	常开	Z282	常开	

注:1、螺纹常规为G螺纹,也可按用户要求定制ZG(PT)、NPT等螺纹。

2、法兰默认按GB/T9124标准制造,也可按用户指定标准制造,如JB/T79-1994、HG/T20592、ANSI、JIS、DIN等标准。

3、DN10~50可制螺纹连接(DN25以下无碳钢阀体),DN15~100可制法兰连接(DN25以下无碳钢阀体)。

4、本系列产品技术参数和外形尺寸请参照Z271/272/Z281/282/291/292系列产品资料。

5、一般选择同系列电磁阀组合,当某一出口有背压或压差不够时,可以选择直动+先导电磁阀组合,以节约成本。

6、底部阀位信号反馈输出常规口径 \geq DN25,口径 $<$ DN25批量可定制底部阀位信号反馈输出,顶上阀位信号输出无口径限制。

7、特殊组合型订货前请咨询我司客服或销售人员。

8、接线盒接口螺纹:M17.5*1.5。

特别配置

Z(29□+29□)3□-25(40):公称压力PN25、40bar	Z(2□+2□)3□-◇:底部信号输出	BdZ(2□+2□)3□:隔爆型防爆
Z(27□+27□)3□:特制高压型(压力 \geq 40bar)	Z(2□+2□)3□-◇:顶上信号输出	