

## JD745系列膜片式多功能水泵控制阀

### 产品特点

- 01、 口径范围:DN50~1000
- 02、 公称压力:常规PN10bar, 特需PN16、25bar, 也可定制高压活塞式结构
- 03、 适用介质:自来水、消防水等无腐蚀性液体
- 04、 适用介质温度:1b:-9~80℃, 泄漏量:0ml/min
- 05、 介质的流向必须与阀体上的箭头方向一致
- 06、 膜片及阀板密封材料:丁腈橡胶(NBR, 代号:N)
- 07、 阀体材料:常规--球墨铸铁(代号:Q)  
特需--铸钢WCB(代号:C), SS304不锈钢(代号:B)
- 08、 推荐水平安装且阀盖朝上, 也可垂直安装且阀盖朝上  
严禁阀盖朝下安装, 阀盖朝下安装阀板不能依靠自身重力关闭, 影响正常使用
- 09、 本阀主要安装在高层建筑给水系统和其它给水系统的水泵出口管路上, 起到止回、防水锤、保护水泵和管路的作用。



JD745N-65CF-16

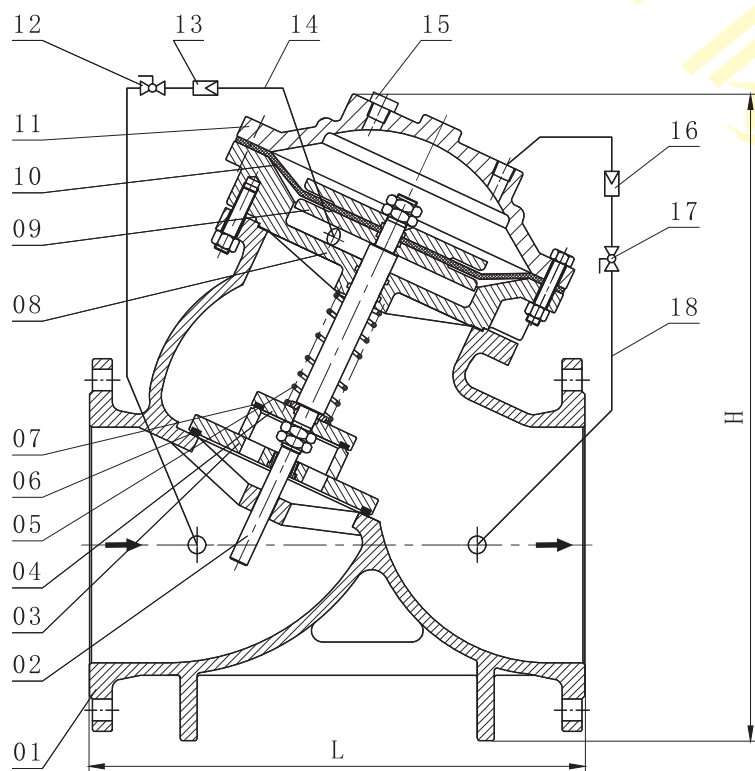
### 工作原理

- 1、 停泵状态:主阀板03和缓闭阀板04在出口端及膜片10上腔静压作用下完全关闭, 防止水倒流。
- 2、 水泵启动时:水压通过旁通管进入膜片10下腔, 主阀板03和缓闭阀板04在进口端压力和膜片10下腔水压作用下缓慢开启, 通过调节进口侧手动调节阀12和出口侧手动调节阀17的开度可控制开启速度。手动调节阀12和17的开度越大开启速度越快, 当水锤过大时可适当减小两个手动调节阀的开度。
- 3、 水泵运行中:进水端压力推动主阀板03和缓闭阀板04上升至最大开度。
- 4、 停泵瞬间:主阀板03在重力和反向介质压力作用下快速关闭大部分开度, 防止倒流; 剩余开度由膜片10上腔和下腔水压的联合作用下缓慢关闭, 直至缓闭阀板04关闭, 阀门恢复停泵状态。通过调节进口侧手动调节阀12和出口侧手动调节阀17的开度可调节关闭时间(3~60s可调)。

注:1、 本阀最低需要2bar的开启压力, 出口侧背压越大需要的进口压力越大。

2、 正常使用时进口侧手动调节阀12和出口侧手动调节阀17要有一定的开度, 不能完全关闭, 否则影响正常使用。

### 结构图



- 01、 阀体
- 02、 阀杆
- 03、 主阀板
- 04、 缓闭阀板
- 05、 弹簧
- 06、 主阀板密封圈
- 07、 缓闭阀板密封圈
- 08、 膜片底座
- 09、 压板
- 10、 膜片
- 11、 阀盖
- 12、 进口侧手动调节阀
- 13、 进口侧微型过滤器
- 14、 进口侧连接管
- 15、 排气塞
- 16、 出口侧微型过滤器
- 17、 出口侧手动调节阀
- 18、 出口侧连接管

## JD745系列膜片式多功能水泵控制阀

### ▣ 零部件材料表

类别		JD745N-□QF	JD745N-□CF	JD745N-□BF
序号	产品名称	材料		
01	阀体	QT450	WCB	CF8
02	阀杆	2Cr13	2Cr13	2Cr13
03	主阀板	球墨铸铁	WCB	CF8
04	缓闭阀板	球墨铸铁	WCB	CF8
05	弹簧	SS304	SS304	SS304
06	主阀板密封圈	NBR	NBR	NBR
07	缓闭阀板密封圈	NBR	NBR	NBR
08	膜片底座	球墨铸铁	WCB	CF8
09	压板	球墨铸铁	WCB	CF8
10	膜片	NBR	NBR	NBR
11	阀盖	球墨铸铁	WCB	CF8
12	进口侧手动调节阀	黄铜	SS304	SS304
13	进口侧微型过滤器	黄铜	SS304	SS304
14	进口侧连接管	紫铜(可选SS304)	SS304	SS304
15	排气塞	Q235	SS304	SS304
16	出口侧微型过滤器	黄铜	SS304	SS304
17	出口侧手动调节阀	黄铜	SS304	SS304
18	出口侧连接管	紫铜(可选SS304)	SS304	SS304

注:□ ---公称通径。

### ▣ 外形尺寸(PN10、16、25bar)

单位:mm

尺寸 通径	尺寸		尺寸 通径	尺寸	
	L	H		L	H
DN50	200	295	DN350	595	960
DN65	210	330	DN400	650	1190
DN80	245	365	DN450	710	1220
DN100	285	420	DN500	770	1255
DN125	320	480	DN600	850	1600
DN150	355	545	DN700	990	1750
DN200	420	675	DN800	1120	1900
DN250	490	795	DN900	1220	2100
DN300	545	930	DN1000	1360	2400

注:本系列只有法兰连接,法兰默认按JB/T79-1994标准制造,也可按用户指定标准制造,如GB/T9124、HG/T20592、ANSI、JIS、DIN等标准。

### ▣ 特别配置

JH745N-□Q/C/B:活塞式多功能水泵控制阀	
---------------------------	--