

AQ204-F46/PFA碳钢、不锈钢系列弹簧全启式衬氟安全阀〈法兰式〉

产品特点

- 01、无手柄、全封闭，有调节圈，可以调节回座压力、排放压力
- 02、进口法兰，出口法兰
- 03、弹簧全启式，阀芯开启高度 $\geq d_0/4$ (d_0 为喉径)
- 04、适用压力:0.06~4.0MPa (详见本手册P015页安全阀的整定压力分级)
- 05、整定压力偏差:详见本手册P015页安全阀的整定压力偏差
- 06、回座压力:85~90%整定压力
- 07、必须垂直向上安装，否则阀芯回座会产生异常
- 08、阀体材料:铸钢WCB(代号:C), SS304不锈钢(代号:B), SS316不锈钢(代号:R)
SS316L不锈钢(代号:L)
- 09、衬里材料:常规聚全氟乙丙烯(代号:F46), 特需可溶性聚四氟乙烯PFA(代号:PF)



AQ204F46-40CF-3.2

零部件材料表

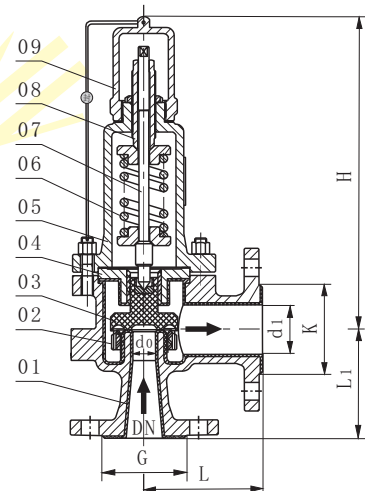
类别		AQ204F46/PF-□C	AQ204F46/PF-□B	AQ204F46/PF-□R	AQ204F46/PF-□L
序号	零部件名称	材料			
01	阀体	WCB衬F46/PF	CF8衬F46/PF	CF8M衬F46/PF	CF3M衬F46/PF
02	调节圈	PTFE	PTFE	PTFE	PTFE
03	阀瓣+反冲盘一体	Q235衬F46/PF	SS304衬F46/PF	SS316衬F46/PF	SS316L衬F46/PF
04	导向套	Q235衬F46/PF	SS304衬F46/PF	SS316衬F46/PF	SS316L衬F46/PF
05	阀盖	WCB	CF8	CF8M	CF3M
06	弹簧	50CrVA	50CrVA	50CrVA	50CrVA
07	阀杆	20Cr13	20Cr13	20Cr13	20Cr13
08	调节螺杆	45 [#]	SS304	SS304	SS304
09	保护罩	ZG200	SS304	SS316	SS316L

注:□---公称口径。

常用阀体材料、密封件适用介质温度范围表

阀瓣密封材料	阀体材料	
	碳钢	不锈钢
聚全氟乙丙烯(代号:F46)	II b: -29~120℃	II c: -39~120℃
可溶性聚四氟乙烯(代号:PF)	[III] a: -29~180℃	[III] b: -40~180℃

结构图



AQ204F46-80BF-1

AQ204-F46/PFA碳钢、不锈钢系列弹簧全启式衬氟安全阀〈法兰式〉

外形尺寸

单位: mm

型号	公称通径	d0	G	L	L1	d1	K	H
AQ204F46-* AQ204PF-*	DN25	16	68	110	95	32	78	378
	DN32	20	78	115	110	40	88	378
	DN40	25	88	120	110	50	102	406
	DN50	32	102	135	120	65	122	450
	DN65	40	122	160	140	80	138	520
	DN80	50	138	170	135	100	158	525
	DN100	65	158	195	175	125	188	690
	DN125	80	188	210	190	150	212	780
	DN150	100	212	255	230	200	268	838
DN200	125	268	280	275	250	320	992	
AQ204F46-* AQ204PF-*	DN25	16	68	110	95	32	78	378
	DN32	20	78	115	110	40	88	378
	DN40	25	88	120	110	50	102	406
	DN50	32	102	135	120	65	122	450
	DN65	40	122	160	140	80	138	520
	DN80	50	138	170	135	100	158	525
	DN100	65	158	195	175	125	188	690
	DN125	80	188	210	190	150	212	780
	DN150	100	212	255	230	200	268	838
DN200	125	268	280	275	250	320	992	
AQ204F46-* AQ204PF-*	DN25	16	68	110	95	32	78	378
	DN32	20	78	115	110	40	88	378
	DN40	25	88	120	110	50	102	406
	DN50	32	102	135	120	65	122	450
	DN65	40	122	160	140	80	138	520
	DN80	50	138	170	135	100	158	525
	DN100	65	158	195	175	125	188	690
	DN125	80	188	210	190	150	212	780
	DN150	100	212	255	230	200	268	838
DN200	125	268	280	275	250	320	992	

注:1、*---省略符号,中间内容省略。

2、法兰常规默认按HG/T20592标准制造,也可按用户指定标准制造,如GB/9124、JB/T79-1994、ANSI、JIS、DIN等标准。

特别配置

MAQ204F46/PF-□C/B/R/L:美标安全阀	WAQ204F46/PF-□C/B/R/L:波纹管安全阀
AQ104F46/PF-□C/B/R/L:微启式衬氟安全阀	