

Z651常闭型、Z652常开型铜、不锈钢系列二位三通先导膜片式电磁阀 (高温膜片式)

产品特点

- 01、出口型暨航天、军工指定配套用品
- 02、口径范围:DN15~25
- 03、耐压等级:10kgf/cm²
- 04、阀位形式:常闭或常开
- 05、阀体材料:锻铜(代号:[T]), SS304不锈钢(代号:B)
- 06、适用介质:高温液体、蒸汽、气体、油品等
- 07、适用介质的运动粘度:≤25CSt(mm²/s)
- 08、先导式结构, 需要一定的压力压差才能动作
- 09、适合的环境温度:-15~75℃
- 10、膜片材料:IVc型---PTFE(特制氟塑料, 代号:Pt)
- 11、泄漏量:IVc型:常温介质---1.5ml/min, 蒸汽---0.1ml/min, 不精确值
- 12、可任意角度安装, 水平安装线圈垂直向上可延长使用寿命
- 13、电压常规:AC220/AC230/AC240V 50/60Hz, DC24V, 允许波动±10%, 其它电压定制

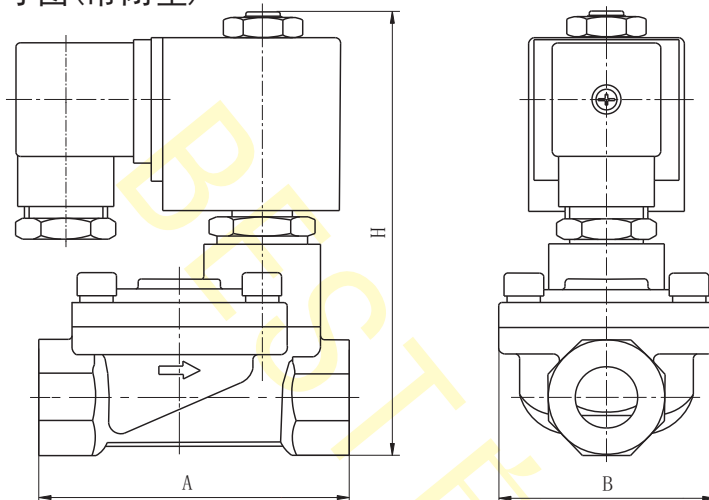


Z651-15IVc24



Z652-15IVc02

外形尺寸图(常闭型)



⚠ 本系列电磁阀只能单向流通, 介质的流向应与阀体上的箭头一致。

⚠ 介质如有颗粒杂质须在阀前加装60~80目的过滤器。

参数与外形尺寸

型号规格	连接螺纹	流通口径 mm	Kv值 m ³ /h	操作压力压差(kgf/cm ²)				适用温度 ℃	绝缘等级	防护等级	线圈配置	防爆配置	功率		外形尺寸 长×宽×高 A×B×H	重量 (kg)
				最大压力压差									AC 220V	DC 24V		
				空气、水		轻油										
				最小压力压差	AC	DC	AC						DC			
Z651-15(B)	G1/2"	15	3.86	0.3	10	10	10	10	-40 ~ 180	F	常规 IP65 Y BdZ 特需 IP67 BdZ 无 BmZ	18	20	75×52×110	1.0	
Z651-20(B)	G3/4"	20	6.51	0.3	10	10	10	10				18	20	87×59×113	1.2	
Z651-25(B)	G1"	25	10.2	0.3	10	10	10	10				18	20	107×68×123	1.7	
Z652-15(B)	G1/2"	15	3.86	0.3	8	8	8	8				20	20	75×52×127	1.0	
Z652-20(B)	G3/4"	20	6.51	0.3	8	8	8	8				20	20	87×59×132	1.2	
Z652-25(B)	G1"	25	10.2	0.3	8	8	8	8				20	20	107×68×142	1.7	

- 注: 1、螺纹常规为G螺纹, 也可按用户要求定制ZG(PT)、NPT等螺纹。
2、接线盒接口螺纹: 塑封线圈PG11。
3、隔爆线圈电气接口外螺纹: G1/2"。

特别配置

Z651-□(B)-D: 带指示灯

Z652-□(B)-D: 带指示灯