

Z222铜、Z222-B不锈钢系列二位三通分步直动膜片式电磁阀〈常开型〉

产品特点

- 01、出口型
- 02、泄漏量:0ml/min
- 03、最高动作频率:3次/秒
- 04、耐压等级:13kgf/cm²
- 05、适合的环境温度:-15~75℃
- 06、适用介质的运动粘度:≤25Cst (mm²/s)
- 07、分步直动式结构, 零压差可靠动作
- 08、可任意角度安装, 水平安装线圈垂直向上可延长使用寿命
- 09、密封材料:常规Ib型---NBR(丁腈橡胶, 代号:N)
特需IIc型---EPDM(三元乙丙橡胶, 代号:E), IIe型---VITON(氟橡胶, 代号:V)
- 10、阀体材料:锻铜(代号:[T]), SS304不锈钢(代号:B)
- 11、电压常规:AC220/AC230/AC240V 50/60Hz, DC24V, 允许波动±10%, 其它电压定制



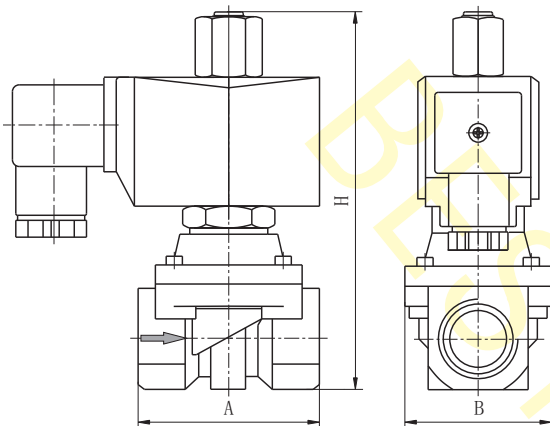
Z222-15Ib24-a



Z222-15BIb02-a

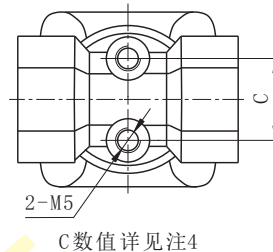
出口欧美

外形尺寸图



⚠ 本系列电磁阀只能单向流通, 介质的流向应与阀体上的箭头一致。

底部安装孔尺寸图
本系列电磁阀底部都带安装孔



C数值详见注4



Z222-10Ib24-aΣ+

⚠ 介质如有颗粒杂质须在阀前加装60~80目的过滤器。

参数与外形尺寸

型号规格	连接螺纹	流通孔径 mm	Kv值 m ³ /h	操作压力压差(kgf/cm ²)				适用体温度 ℃	绝缘等级	防护等级	线圈配置	防爆配置	功率		外形尺寸 长×宽×高 A×B×H	重量 (kg)	
				最大压力压差									AC 220V	DC 24V			
				空气、水		轻油											
				最小 压力 压差	AC	DC	AC						DC				
Z222-08(B)	G1/4"	08	1.63	0	13	13	8	8	详见注1	F	IP65	Y	BmZ	20	20	50×41×110	0.71
Z222-08'(B)	G3/8"	08	1.63	0	13	13	8	8						20	20	50×41×110	0.68
Z222-10(B)	G3/8"	10	2.06	0	13	13	8	8						20	20	55×43×110	0.68
Z222-08"(B)	G1/2"	08	1.63	0	13	13	8	8						20	20	50×41×110	0.67
Z222-15(B)	G1/2"	15	2.23	0	13	13	8	8						20	20	55×43×110	0.69
Z222-20'(B)	G3/4"	16	3.42	0	12	12	8	8						20	20	60×50×117	0.94
Z222-20(B)	G3/4"	20	4.79	0	10	10	8	8						20	20	72×59×125	1.24
Z222-25(B)	G1"	20	4.79	0	10	10	8	8						20	20	72×59×125	1.14

注:1、适用介质温度常规Ib:-9~80℃, 特需IIc:-39~120℃、IIe:-9~120℃。

2、螺纹常规为G螺纹, 也可按用户要求定制ZG(PT)、NPT等螺纹。

3、接线盒接口螺纹:塑封线圈PG11。

4、底部安装孔距C在阀体流通孔径≤15时C=18, 在阀体流通孔径=16时C=25, 在阀体流通孔径=20时C=28。

特别配置

Z222-Σ+:配内置节能模块低温升线圈

BmZ222:浇封型防爆