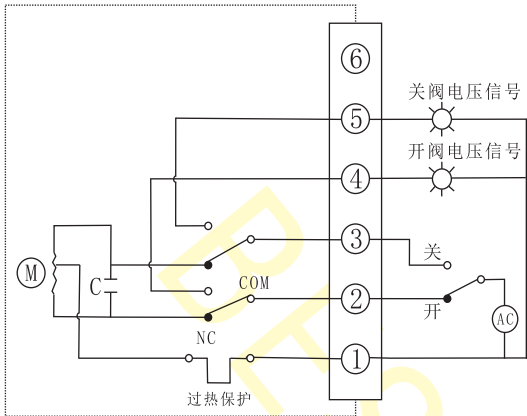
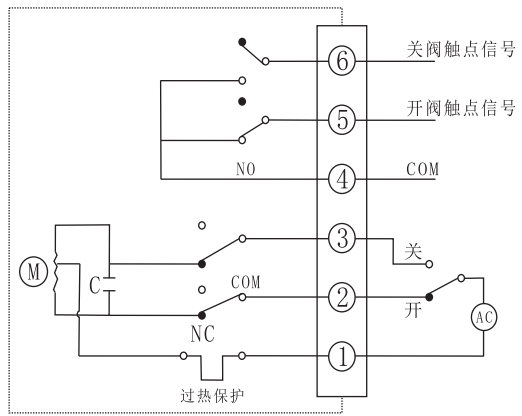


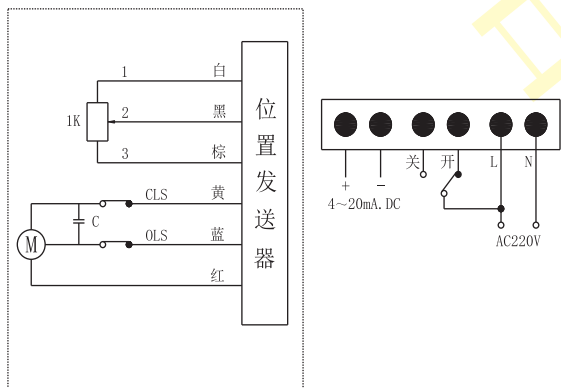
CG、CX系列电动执行器控制线路图



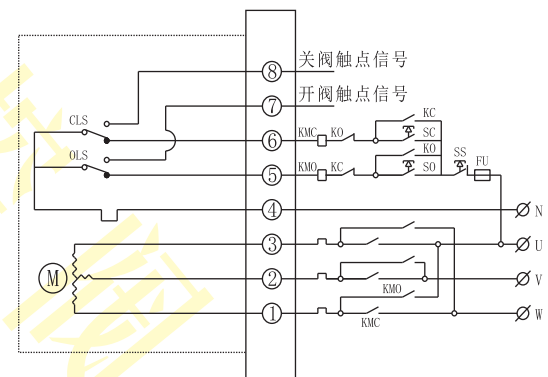
图① 开关型---标准型，有源触点输出线路图 代号：●
电源电压：AC220V、AC110V、AC24V



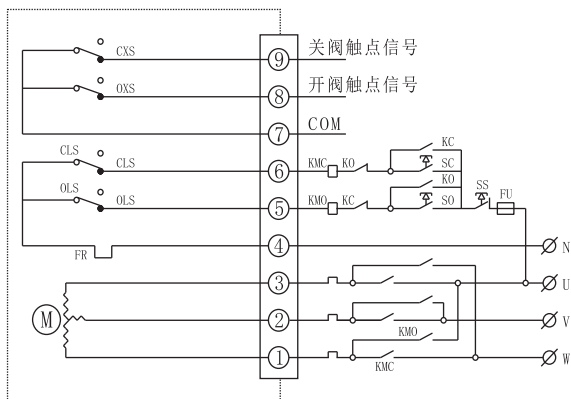
图② 开关型---无源触点输出线路图 代号：◇
电源电压：AC220V、AC110V、AC24V



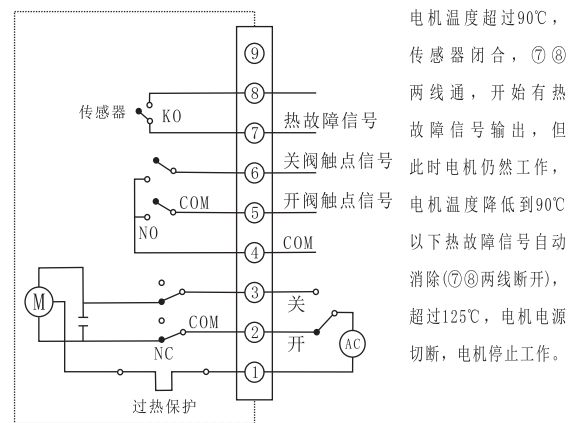
图③ 开关型---模拟信号输出线路图 代号：☆
电源电压：AC220V、AC110V、AC24V



图④ 开关型---有源触点输出AC380V线路图 代号：●
电源电压：AC380V



图⑤ 开关型---无源触点输出AC380V线路图 代号：◇
电源电压：AC380V



图⑥ 开关型---无源触点输出、带热故障信号线路图 代号：◇▲
电源电压：AC220V、AC110V、AC24V

电机温度超过90℃，传感器闭合，⑦⑧两线通，开始有热故障信号输出，但此时电机仍然工作，电机温度降低到90℃以下热故障信号自动消除（⑦⑧两线断开），超过125℃，电机电源切断，电机停止工作。

CG、CX系列电动执行器控制线路图

电动执行器

Z20250219版

