

YLLJWL系列液体涡轮流量计

产品特点

- 01、口径范围:DN04~200
- 02、设计制造标准:JB/T9246
- 03、公称压力:卡箍式PN10bar
法兰式常规PN16bar, 特需PN6、10、25、40、63bar
外螺纹常规PN16bar, 特需PN25、40、63bar
对夹式常规PN16bar, 特需PN25、40、63bar
- 04、适合的介质:清洁无颗粒杂质的液体
- 05、适合的环境温度:-15~75℃, 相对湿度:5%~90%
- 06、适用介质温度:常规Ib:-9~80℃, 特需IIb:-29~120℃, IIIa:-29~150℃
- 07、适合的介质粘度: $<5 \times 10^{-6} \text{m}^2/\text{s}$ 【5CSt(厘沲/厘斯)】
注:对于介质粘度大于此粘度的液体, 需现场用实测介质重新标定后使用
- 08、测量精度:常规 $\pm 1.0\%$, 特需 $\pm 0.5\%$ 、 $\pm 0.2\%$
- 09、防护等级:常规IP65, 特需IP67
- 10、电气接口:常规M20×1.5内螺纹, 也可按用户要求定制
- 11、可配防爆型, 防爆等级ExdbIICT6 Gb
- 12、壳体材料:常规SS304不锈钢(代号:B), 特需SS316不锈钢(代号:R)、SS316L不锈钢(代号:L)、聚四氟乙烯(代号:P)
- 13、叶轮材质:SS304不锈钢壳体常规2Cr13(代号:Cr), SS316/316L不锈钢壳体常规SS329J1双相钢(代号:⊙)
聚四氟乙烯壳体常规四氟乙烯加防腐磁(代号:P), 也可按客户要求定制
- 14、电源电压:DC24V, 允许波动 $\pm 10\%$, 电池供电式:DC3.6V(此时无信号输出)
- 15、介质的流向必须与阀体上的箭头方向一致
- 16、可任意角度安装, 垂直安装(流量计装在竖直管道上)时介质流向必须是向上。介质应充满管道, 不得有气泡, 且流量计前至少有20倍管径的直管段, 流量计后至少有5倍管径的直管段



YLLJWL-40BF1b24-16[8]-※

测量原理

YLLJWL系列液体涡轮流量计是基于力矩平衡原理, 属于速度式流量仪表。介质流经流量计壳体, 由于叶轮的叶片与流向有一定的角度, 介质的冲力使叶片具有转动力矩, 克服摩擦力矩和介质阻力之后叶片旋转, 在力矩平衡后转速稳定。在一定的条件下, 转速与流速成正比。由于叶片有导磁性, 它处于信号检测器(由永久磁钢和线圈组成)的磁场中, 旋转的叶片切割磁力线, 周期性的改变着线圈的磁通量, 从而使线圈两端感应出电脉冲信号, 此信号经过放大器的放大整形, 形成有一定幅度的连续的矩形脉冲波, 可远传至显示仪表, 显示出介质的瞬时流量或总量。在一定的流量范围内, 脉冲频率F与流经流量计的流体(瞬时流量Q)成正比, 流量计算公式为:

$$Q = 3600 \times \frac{F}{K}$$

式中:

F---脉冲频率(Hz)

K---流量计传感器(也叫表头)的仪表系数, 由校验单给出

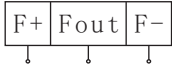
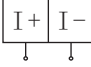
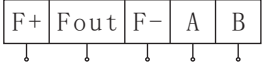
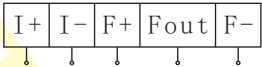
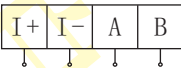

Q---瞬时流量(m^3/h)



YLLJWL-40BK1b24-10[8]-※-ws

YLLJWL系列液体涡轮流量计

常用控制线路图及接线说明

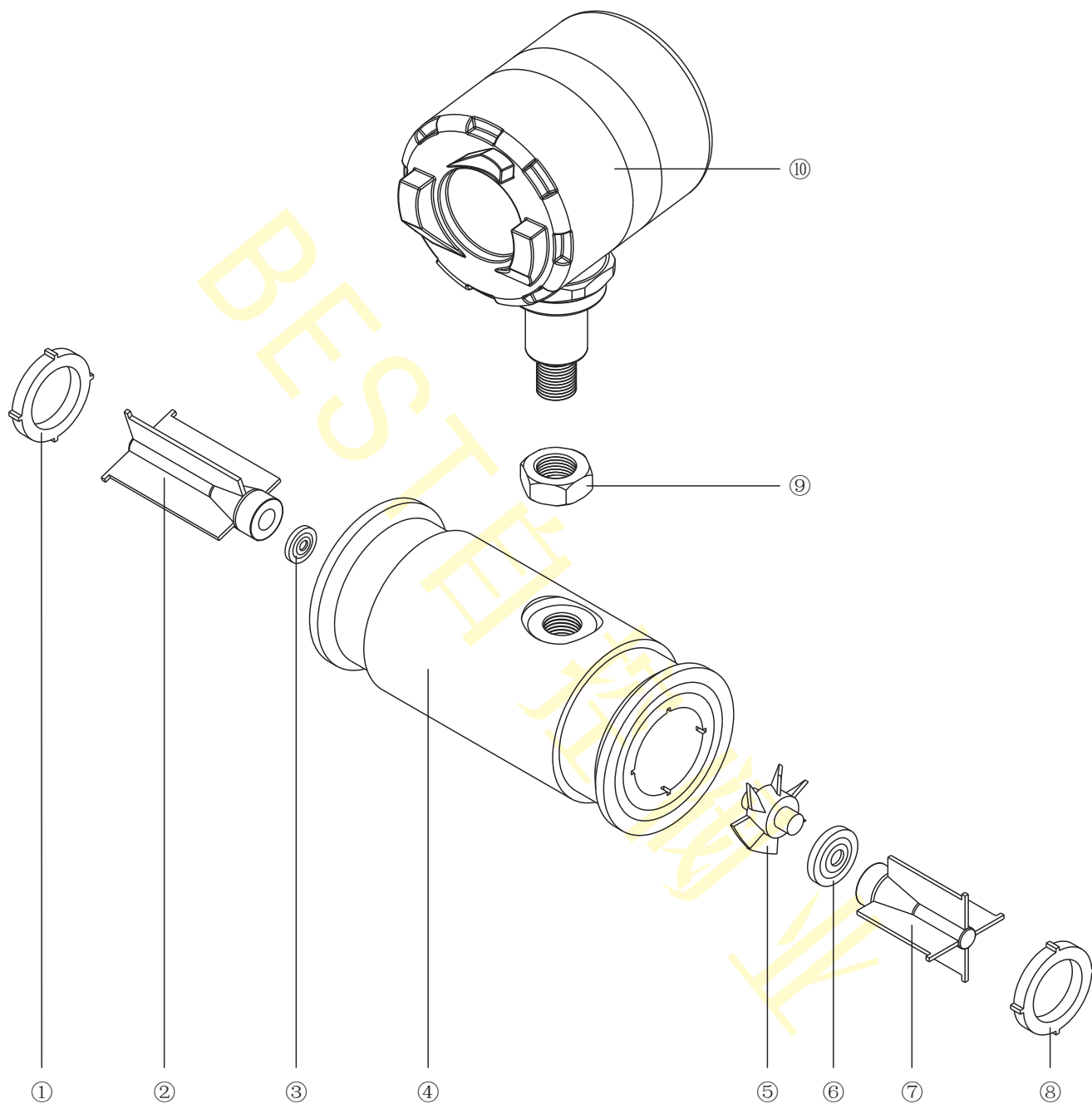
序号	输出信号	控制代号	控制线路图	控制说明
1	三线制脉冲信号输出	Pm		1、F+接DC24V电源正极。 2、F-接DC24V电源负极。 3、Fout接检测仪表频率线。
2	二线制电流信号输出 4~20mA. DC	T ₁		1、I+接DC24V电源正极，串入检测仪表后再与I-接通。
3	三线制脉冲信号输出 + RS485通讯	PmR ₄		1、F+接DC24V电源正极。 2、F-接DC24V电源负极。 3、Fout接检测仪表频率线。 4、A和B接RS485通讯线。
4	二线制电流信号输出 + 三线制脉冲信号输出	PmT ₁		1、F+接DC24V电源正极。 2、F-接DC24V电源负极。 3、Fout接检测仪表频率线。 4、I+接DC24V电源正极，串入检测仪表后再与I-接通。
5	二线制电流信号输出 + RS485通讯	T ₁ R ₄		1、I+接DC24V电源正极，串入检测仪表后再与I-接通。 2、A和B接RS485通讯线。
6	二线制电流信号输出 + 三线制脉冲信号输出 + RS485通讯	PmT ₁ R ₄		1、F+接DC24V电源正极。 2、F-接DC24V电源负极。 3、Fout接检测仪表频率线。 4、I+接DC24V电源正极，串入检测仪表后再与I-接通。 5、A和B接RS485通讯线。

液体涡轮流量计流量范围表

通径DN (mm)	标准量程m ³ /h
4	0.04~0.25
6	0.1~0.6
10	0.2~1.2
15	0.6~6
20	0.8~8
25	1~10
32	1.5~15
40	2~20
50	4~40
65	7~70
80	10~100
100	20~200
125	25~250
150	30~300
200	80~800

YLLJWL系列液体涡轮流量计

分解图(卡箍式)

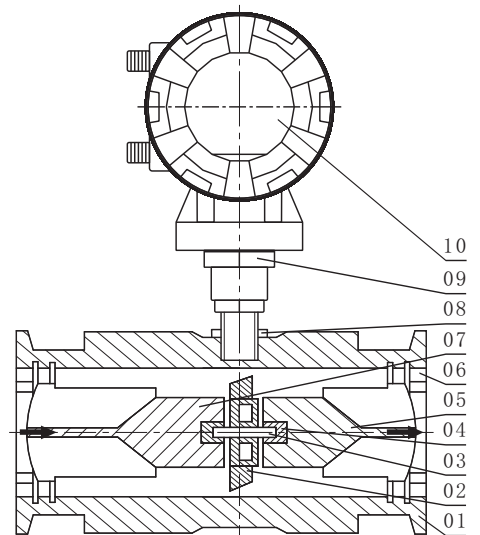


- | | |
|-------|----------|
| ①卡环1 | ⑥轴承2 |
| ②前导向架 | ⑦后导向架 |
| ③轴承1 | ⑧卡环2 |
| ④壳体 | ⑨锁紧螺母 |
| ⑤叶轮 | ⑩转换器(表头) |

YLLJWL系列液体涡轮流量计

结构图及主要零部件材料表(卡箍式)

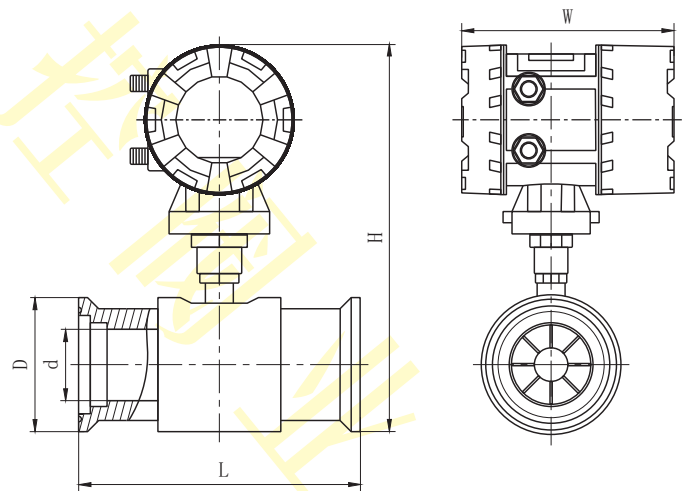
类别	YLLJWL-□B	YLLJWL-□R	YLLJWL-□L	YLLJWL-□P	
序号	零部件名称				
		材料			
01	外壳	SS304	SS316	SS316L	PTFE
02	叶轮	2Cr13	SS329J1	SS329J1	PTFE加防腐磁
03	轴	2Cr13	SS316	SS316	PTFE
04	轴承	组件	组件	组件	组件
05	后导向架	SS304	SS316	SS316	PTFE
06	卡环	SS304	SS316	SS316	PTFE
07	前导向架	SS304	SS316	SS316	PTFE
08	锁紧螺母	SS304	SS304	SS304	SS304
09	放大器	SS304	SS304	SS304	SS304
10	表壳	铸铝	铸铝	铸铝	铸铝



注:□---公称口径

卡箍式液体涡轮流量计外形尺寸图及外形尺寸(PN10bar)

尺寸	通径				
尺寸	L	d	D	H	W
DN10	50	10	∅50.5	250	155
DN15	75	15	∅50.5	260	155
DN20	85	20	∅50.5	270	155
DN25	100	25	∅50.5	275	155
DN32	120	32	∅50.5	290	155
DN40	140	40	∅64	310	155
DN50	150	50	∅77.5	330	155
DN65	175	65	∅91	350	155
DN80	200	80	∅106	365	155
DN100	220	100	∅119	380	155

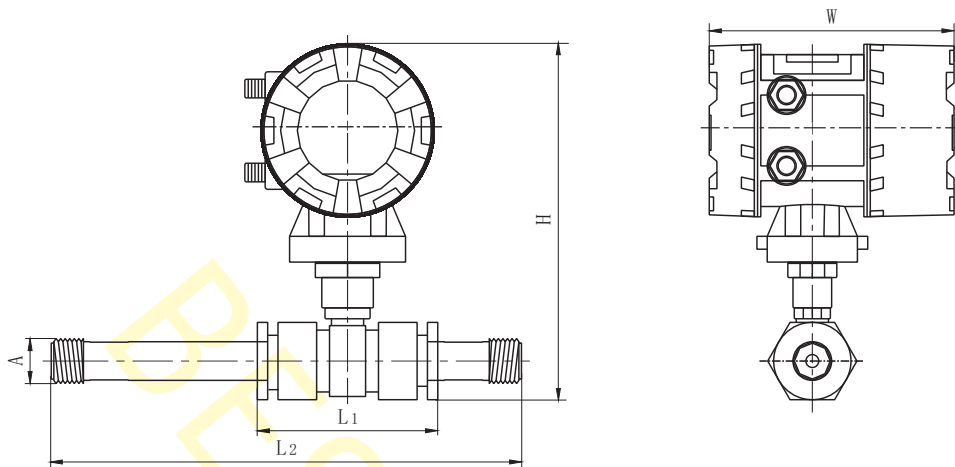


特别配置

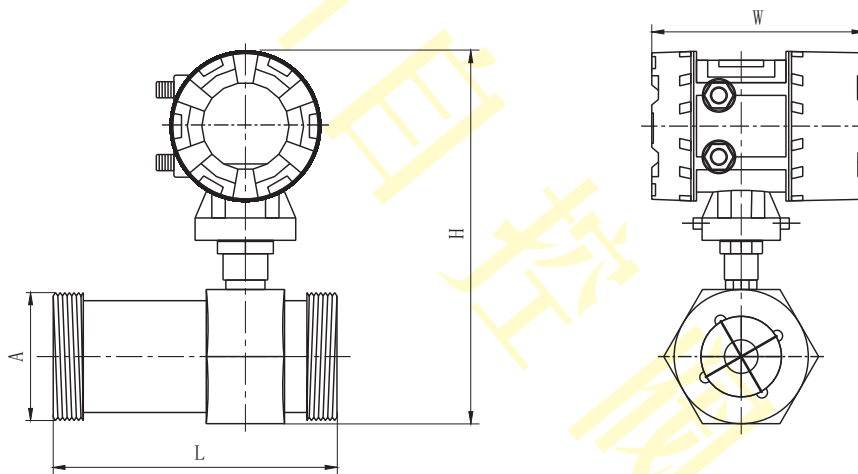
YLLJWL-□B[H]:化工部HG/T20592标准法兰连接	

YLLJWL系列液体涡轮流量计

丝扣式液体涡轮流量计外形尺寸图及外形尺寸(PN16bar)



DN04~10丝扣式液体涡轮流量计外形尺寸图



DN15~50丝扣式液体涡轮流量计外形尺寸图

单位: mm

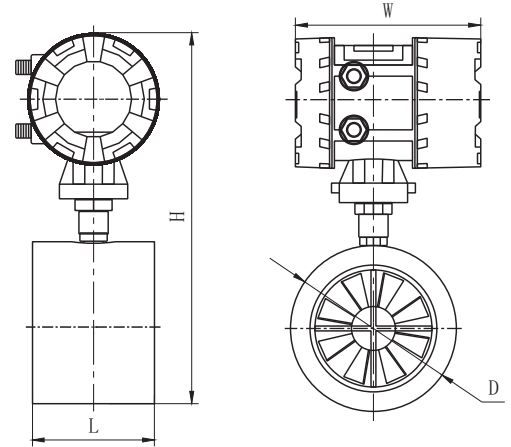
尺寸 \ 口径	L	L1	L2	H	W	A
DN04	-	75	225	250	155	G1/2"
DN06	-	75	225	250	155	G1/2"
DN10	-	75	345	250	155	G1/2"
DN15	75	-	-	260	155	G1"
DN20	85	-	-	270	155	G1"
DN25	100	-	-	275	155	G1 1/4"
DN32	120	-	-	290	155	G1 1/2"
DN40	140	-	-	310	155	G2"
DN50	150	-	-	330	155	G2 1/2"

注:外螺纹常规为G螺纹,也可按用户要求定制ZG(PT)、NPT等螺纹。

YLLJWL系列液体涡轮流量计

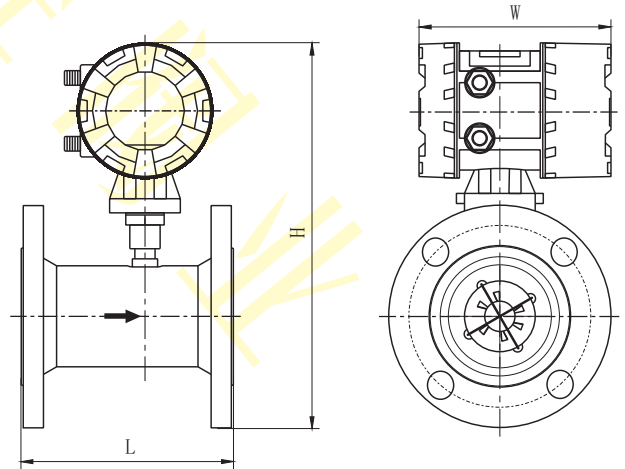
对夹式液体涡轮流量计外形尺寸图及外形尺寸(PN16bar)

尺寸 \ 口径	L	D	H	W
DN04	50	38	205	155
DN06	50	38	205	155
DN10	50	38	205	155
DN15	55	47	215	155
DN20	60	54	220	155
DN25	60	57	225	155
DN32	70	66	230	155
DN40	70	72	240	155
DN50	70	92	260	155
DN65	80	100	265	155
DN80	90	112	280	155
DN100	100	137	305	155
DN125	125	165	330	155
DN150	150	190	355	155
DN200	200	243	410	155



法兰式液体涡轮流量计外形尺寸图及外形尺寸(PN16bar)

尺寸 \ 口径	L	H	W
DN15	75	280	155
DN20	85	290	155
DN25	100	300	155
DN32	120	325	155
DN40	140	335	155
DN50	150	350	155
DN65	175	370	155
DN80	200	385	155
DN100	220	305	155
DN125	250	335	155
DN150	300	370	155
DN200	360	450	155



注:法兰默认按JB/T79-1994标准制造,也可按用户指定标准制造,如GB/T9124、HG/T20592、ANSI、JIS、DIN等标准。