

QV800-C碳钢、QV800-B不锈钢系列气动V型球阀〈开关型或调节型〉

产品特点

- 1、通径范围:DN20~600(法兰式), DN25~250(对夹式)
- 2、公称压力:常规PN16bar, 特需PN25、40、63bar, Class150、300Lb
- 3、V型切口的球体与阀座之间具有剪切作用, 适用于含纤维、固体颗粒、料浆等介质
- 4、流量特性:近似等百分比
- 5、泄漏量:按GB/T13927的规定, 软密封A级, 硬密封D级
- 6、阀座密封材料:常规软密封---氟塑料(PTFE, 代号:P)
特需硬密封---合金钢(代号:H)、本体材料(代号:W)、硬质合金(代号:Y)
- 7、适用介质温度:碳钢常规IIIa:-29~150℃, 特需Va:-29~350℃
不锈钢常规IIIb:-40~150℃, 特需Vb:-40~350℃, Vc:-40~450℃
- 8、阀体材料:常规---铸钢WCB(代号:C), SS304不锈钢(代号:B)
特需---SS316不锈钢(代号:R), SS316L不锈钢(代号:L)
- 9、单向密封, 介质的流向必须与阀体上的箭头方向一致
- 10、可任意角度安装, 水平安装且气缸阀位位置指示装置竖直向上可延长使用寿命



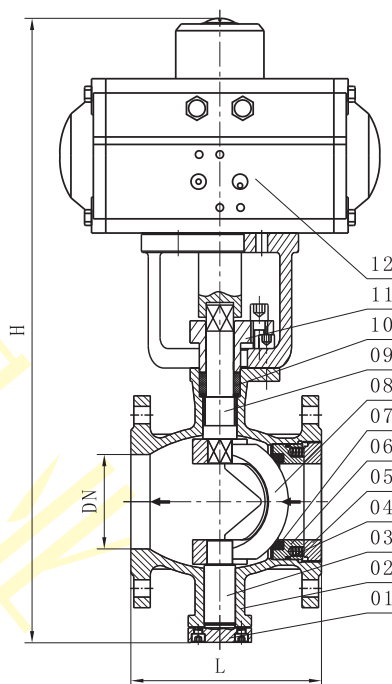
QV800241-80BFIIIb-QAS125

零部件材料表

类别		QV800-□C	QV800-□B	QV800-□R	QV800-□L
序号	零部件名称	材料			
01	下盖	WCB	CF8	CF8M	CF3M
02	阀体	WCB	CF8	CF8M	CF3M
03	下阀杆	2Cr13	SS304	SS316	SS316L
04	密封圈	常规VITON, 特需柔性石墨			
05	并帽	2Cr13	SS304	SS316	SS316L
06	阀座	2Cr13	SS304	SS316	SS316L
07	阀座密封件	常规PTFE, 特需合金钢、本体材料、硬质合金			
08	球体	SS304	SS304	SS316	SS316L
09	上阀杆	2Cr13	SS304	SS316	SS316L
10	填料	常规PTFE, 特需柔性石墨			
11	填料压盖	WCB	CF8	CF8M	CF3M
12	执行器	组件	组件	组件	组件

注: □---公称通径。

结构图(开关型)



外形尺寸(PN16bar, 软密封/硬密封)

单位:mm

尺寸 通径	执行器 配置	法兰式		对夹式		尺寸 通径	执行器 配置	法兰式		对夹式	
		L	H	L	H			L	H	L	H
DN20	QAS-63	102	390	-	-	DN80	QAS-125	165	617	100	614
DN25	QAS-75	102	407	50	395	DN100	QAS-140	195	672	115	665
DN32	QAS-83	102	413	60	434	DN125	QAS-160	213	765	135	763
DN40	QAS-92	115	458	60	441	DN150	QAS-210	230	810	160	813
DN50	QAS-105	125	486	75	486	DN200	QAS-240	243	905	200	909
DN65	QAS-125	145	561	85	556	DN250	QAS-270	297	1020	240	1008

注: 1、DN≥300口径的外形尺寸请咨询我司客服或销售人员。

2、法兰默认按JB/T79-1994标准制造, 也可按用户指定标准制造, 如GB/T9124、HG/T20592、ANSI、JIS、DIN等标准。

3、上表为配QAS双作用气动执行器时的外形尺寸, 如选配QAD、QHS、QHD、QWS、QWD等系列执行器, 外形尺寸请参考各执行器外形尺寸。