

CV800-C碳钢、CV800-B不锈钢系列电动V型球阀〈开关型或调节型〉

产品特点

- 01、 通径范围:DN20~600(法兰式), DN25~250(对夹式)
- 02、 公称压力:常规PN16bar, 特需PN25、40、63bar, Class150、300Lb
- 03、 V型切口的球体与阀座之间具有剪切作用, 适用于含纤维、固体颗粒、料浆等介质
- 04、 流量特性:近似等百分比
- 05、 泄漏量:按GB/T13927的规定, 软密封A级, 硬密封D级
- 06、 阀座密封材料:常规软密封---氟塑料(PTFE, 代号:P)
特需硬密封---合金钢(代号:H)、本体材料(代号:W)、硬质合金(代号:Y)
- 07、 适用介质温度:碳钢常规IIIa:-29~150℃, 特需Va:-29~350℃
不锈钢常规IIIb:-40~150℃, 特需Vb:-40~350℃, Vc:-40~450℃
- 08、 阀体材料:常规---铸钢WCB(代号:C), SS304不锈钢(代号:B)
特需---SS316不锈钢(代号:R), SS316L不锈钢(代号:L)
- 09、 单向密封, 介质的流向必须与阀体上的箭头方向一致, 可任意角度安装, 但严禁执行器朝下



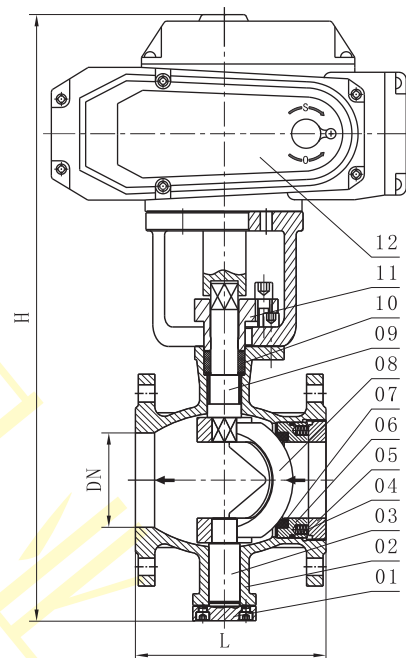
CV800-80CFIIIa02-CG40-a

零部件材料表

类别		CV800-□C	CV800-□B	CV800-□R	CV800-□L
序号	零部件名称	材料			
01	下盖	WCB	CF8	CF8M	CF3M
02	阀体	WCB	CF8	CF8M	CF3M
03	下阀杆	2Cr13	SS304	SS316	SS316L
04	密封圈	常规VITON, 特需柔性石墨			
05	并帽	2Cr13	SS304	SS316	SS316L
06	阀座	2Cr13	SS304	SS316	SS316L
07	阀座密封件	常规PTFE, 特需合金钢、本体材料、硬质合金			
08	球体	SS304	SS304	SS316	SS316L
09	上阀杆	2Cr13	SS304	SS316	SS316L
10	填料	常规PTFE, 特需柔性石墨			
11	填料压盖	WCB	CF8	CF8M	CF3M
12	执行器	组件	组件	组件	组件

注:□---公称通径。

结构图



外形尺寸(PN16bar, 软密封/硬密封)

单位:mm

通径	尺寸	执行器配置	法兰式		对夹式		通径	尺寸	执行器配置	法兰式		对夹式	
			L	H	L	H				L	H	L	H
DN20		CG-05	102	403	-	-	DN80		CG-40	165	576	100	573
DN25		CG-05	102	421	50	409	DN100		CG-50	195	625	115	618
DN32		CG-05	102	421	60	442	DN125		CG-100	213	686	135	684
DN40		CG-10	115	490	60	473	DN150		CG-100	230	713	160	716
DN50		CG-10	125	506	75	506	DN200		CG-200	243	768	200	772
DN65		CG-20	145	541	85	536	DN250		CG-400	297	891	240	879

注:1、DN≥300口径的外形尺寸请咨询我司客服或销售人员。

2、法兰默认按JB/T79-1994标准制造, 也可按用户指定标准制造, 如GB/T9124、HG/T20592、ANSI、JIS、DIN等标准。

3、上表为配CG电动执行器时的外形尺寸, 如选配BST、CQ等系列执行器, 外形尺寸请参考各执行器外形尺寸。