

## Z251常闭型、Z252常开型系列二位三通先导膜片式高压电磁阀〈常闭或常开型〉

### 产品特点

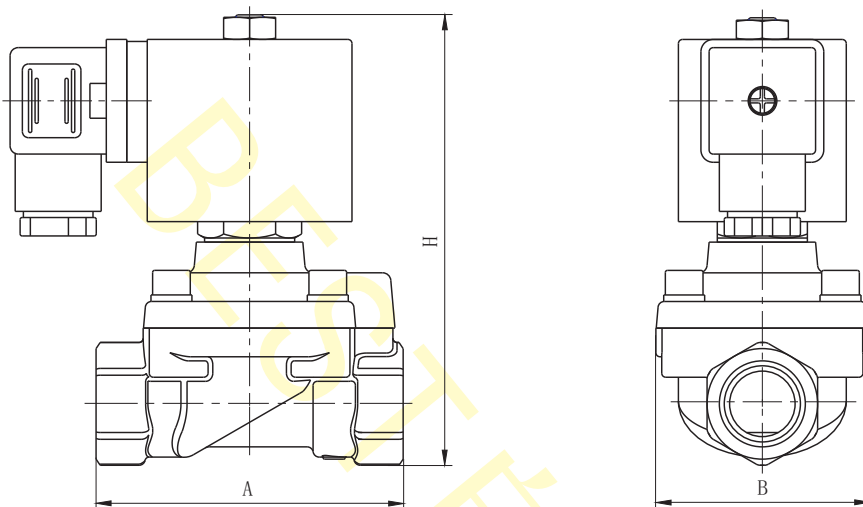
- 01、出口型，引进技术型
- 02、泄漏量:0ml/min
- 03、最高动作频率:5次/秒
- 04、耐压等级:50kgf/cm<sup>2</sup>
- 05、适合的环境温度:-15~75℃
- 06、适用介质的运动粘度:≤25CSt(mm<sup>2</sup>/s)
- 07、先导式结构，需要一定的压力压差才能动作
- 08、可任意角度安装，水平安装线圈垂直向上可延长使用寿命
- 09、膜片材料:IIe型---VITON(氟橡胶，代号:V)
- 10、阀体材料:铜锻件(代号:[T])
- 11、电压常规:AC220/AC230/AC240V 50/60Hz, DC24V, 允许波动±10%, 其它电压定制



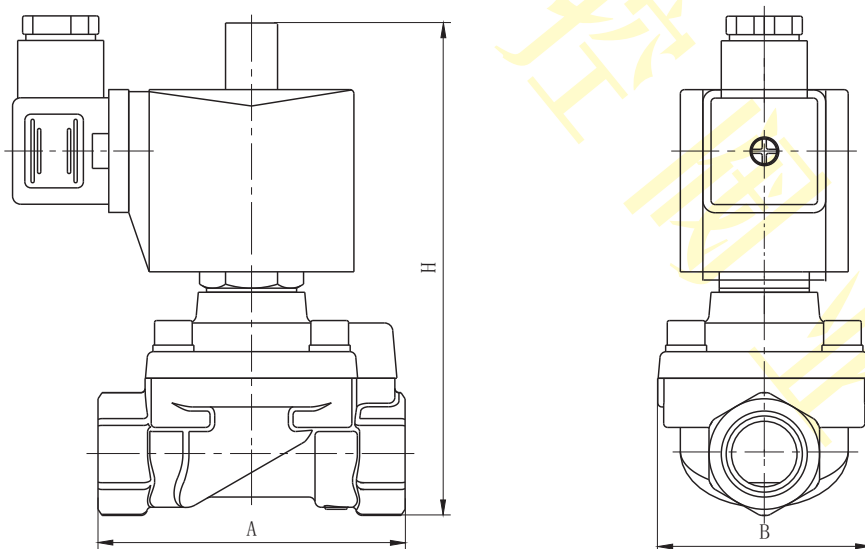
引进技术

Z251-20[T]NIIe24

### 外形尺寸图



Z251常闭型外形尺寸图

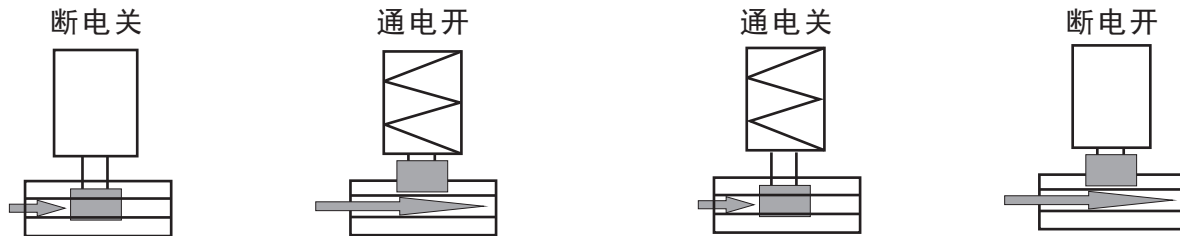


Z252常开型外形尺寸图

## Z251常闭型、Z252常开型系列二位三通先导膜片式高压电磁阀〈常闭或常开型〉

### ▣ 动作示意图---常闭型

### ▣ 动作示意图---常开型



### ▣ 参数与外形尺寸

型号规格	连接螺纹	流通口径 mm	Kv值 m³/h	操作压力压差 (kgf/cm²)		阀位形式	适用温度 ℃	绝缘等级	防护等级	线圈配置	防爆配置	功率		外形尺寸 长×宽×高 A×B×H	重量 (kg)
				最小 压力差	最大 压力差							VA	W		
				AC/DC								AC 220V	DC 24V		
Z251-10	G3/8"	15	3.85	0.5	50	常闭型 IIe: -9 ~ 120	F	IP65	常规 Y 特需 BmZ	BmZ	19	17	74×51×111	1.0	
Z251-15	G1/2"	15	3.85	0.5	50						19	17	74×51×111	0.9	
Z251-20	G3/4"	15	3.85	0.5	50						19	17	81×53×114	1.1	
Z252-10	G3/8"	15	3.85	0.5	50						33	20	74×51×119	1.1	
Z252-15	G1/2"	15	3.85	0.5	50						33	20	74×51×119	1.0	
Z252-20	G3/4"	15	3.85	0.5	50						33	20	81×53×124	1.2	

注: 1、螺纹常规为G螺纹, 也可按用户要求定制ZG(PT)、NPT等螺纹。

2、接线盒接口螺纹: 塑封线圈PG11。

⚠ 本系列电磁阀只能单向流通, 介质的流向应与阀体上的箭头一致。

⚠ 介质如有颗粒杂质须在阀前加装60~80目的过滤器。

### ▣ 特别配置

BmZ251: 浇封型防爆	Z251-D: 带指示灯